

EF 中试项目环境影响评价报批前信息公示

《山东新和成精化科技有限公司 EF 中试项目环境影响报告书》已经编制完成，拟向生态环境主管部门上报。根据生态环境部令第 4 号《环境影响评价公众参与办法》，建设单位向生态环境主管部门报批环境影响报告书前，应当通过网络平台，公开拟报批的环境影响报告书全文和公众参与说明。

一、公开内容及日期

(1) 公开内容：《山东新和成精化科技有限公司 EF 中试项目环境影响报告书》、《EF 中试项目环境影响评价公众参与说明》；

(2) 公开日期：2026 年 5 月 22 日。

二、公开方式

公开方式：网络。

1、项目环境影响报告书：

《山东新和成精化科技有限公司 EF 中试项目环境影响报告书》见附件；

2、项目公众参与说明：

《EF 中试项目环境影响评价公众参与说明》见附件。

山东新和成精化科技有限公司

2026 年 5 月 22 日



山东新和成精化科技有限公司

EF 中试项目

环境影响报告书

(公示版)

建设单位：山东新和成精化科技有限公司

编制单位：潍坊市环境科学研究设计院有限公司

二〇二六年五月

目录

1 概述	1
1.1 项目建设的必要性	1
1.2 建设项目基本情况	1
1.3 环境影响评价的工作过程	1
1.4 分析判定情况	2
1.5 关注的主要环境问题及环境影响	2
1.6 环境影响评价主要结论	5
2 总则	6
2.1 编制依据	6
2.2 评价原则及评价重点	21
2.3 环境影响因素识别与评价因子筛选	21
2.4 评价标准	22
2.5 评价等级、评价范围	28
2.6 敏感目标	30
2.7 环境功能区划	30
3 工程分析	31
3.1 企业概况	31
3.2 现有项目工程分析	34
3.3 精化厂区在建项目	70
3.4 维生素厂区在建项目	72
3.5 现有及在建工程情况汇总	73
3.6 拟建项目概况	73
3.7 生产工艺及产污环节分析	75
3.8 公用工程	76
3.9 储运工程	80
3.10 主要污染因素及处理去向	82
3.11 环保设施及外排污染物达标分析	97
3.12 非正常排放污染源分析	108
3.13 污染物汇总	113
3.14 污染物总量控制分析	119
3.15 清洁生产分析	121
4 环境现状调查与评价	127
4.1 自然环境现状调查	127
4.2 环境空气质量现状监测与评价	134
4.3 地表水环境质量现状监测与评价	136
4.4 地下水现状监测与评价	139
4.5 声环境现状调查与评价	143
4.6 土壤环境现状调查与评价	144
5 环境影响预测与评价	147
5.1 施工期环境影响分析	147
5.2 环境空气影响预测与评价	156
5.3 地表水环境影响分析	160

5.4	地下水环境影响分析	164
5.5	声环境影响评价	179
5.6	固体废物影响分析	186
5.7	土壤环境影响分析	187
5.8	生态环境影响评价	190
5.9	温室气体排放环境影响评价	202
6	环境风险评价	212
6.1	现有工程环境风险分析	212
6.2	拟建项目环境风险调查	215
6.3	源项分析	215
6.4	大气环境风险影响评价	215
6.5	水环境风险影响分析	215
6.6	环境风险管理	215
6.7	应急预案	215
6.8	环境应急监测	216
6.9	环境风险评价结论与建议	216
7	污染防治措施技术经济论证	219
7.1	废气治理措施技术经济论证	219
7.2	废水治理措施技术经济论证	219
7.3	固体废物治理措施技术经济论证	219
7.4	噪声治理措施可靠性分析	223
7.5	经济可行性分析小结	223
8	环境影响经济损益分析	225
8.1	环境效益分析	225
8.2	社会效益分析	225
9	环境管理和监测计划	227
9.1	现有工程环境管理	227
9.2	拟建项目环境管理	228
9.3	自行监测	235
9.4	其他环境管理要求	241
9.5	信息公开	243
10	项目建设可行性分析	245
10.1	产业政策符合性分析	245
10.2	相关规划符合性分析	245
10.3	环保政策符合性分析	260
10.4	工程选址合理性分析	280
10.5	小结	280
11	评价结论与对策建议	281
11.1	项目概况	281
11.2	产业政策及规划符合性	281
11.3	环境质量现状	281
11.4	污染产生及排放情况	281
11.5	环境影响分析	282
11.6	环境风险评价	283

11.7 污染物总量控制	283
11.8 公众参与	283
11.9 结论	283
11.10 措施及建议	284

1 概述

1.1 项目建设的必要性

***。

***。

EF 项目是浙江新和成股份有限公司自主开发的***技术研究项目组的简称，该技术由公司自主研发，采用的是***制备，是全球先进、经济、竞争力强的工艺。

EF 项目研究技术人员在浙江总公司实验室进行了小试实验，并取得了成功。为进一步验证实验成果，公司决定在潍坊滨海经济技术开发区山东新和成精化科技有限公司厂区内投资***建设 EF 中试项目。

1.2 建设项目基本情况

山东新和成精化科技有限公司成立于 2017 年 4 月，是浙江新和成股份有限公司全资子公司，主要经营生产、销售：化学药品原料（不含许可产品）、食品添加剂、饲料添加剂、化工产品（不含许可产品）。

EF 中试项目，投资***万元，新建***平台，购置***等配套中试设备，搭建一台中试装置，主要针对***进行试验验证，***。

拟建项目行业属于化学原料及化学制品制造业，项目厂址位于潍坊滨海化工产业园，辽河西二街以北、辽河西五街以南、龙威支路以东、临港西路以西，选址符合《山东省人民政府办公厅关于公布第一批化工园区和专业化工园区名单的通知》（鲁政办字[2018]102 号）的规定。

综上所述，该项目的建设不仅符合国家产业政策，而且对潍坊滨海经济技术开发区的经济发展产生一定的拉动作用。因此，该项目的开发建设是十分必要的。

1.3 环境影响评价的工作过程

根据《中华人民共和国环境影响评价法》和《建设项目环境保护管理条例》的有关规定，山东新和成精化科技有限公司委托潍坊市环境科学研究设计院有限公司承担该项目的环评工作。接受委托后，项目组立即组织人员到建设项目所在地进行了现场踏勘与实地调查，收集有关项目基础资料并制定监测计划，委托潍坊市环科院环境检测有限公司对区域环境进行了现状监测。在以上工作的

基础上编制完成了《山东新和成精化科技有限公司 EF 中试项目环境影响报告书》。

本次评价中，坐标系采用通用横轴墨卡托投影。本项目位于北半球 50 分区。

1.4 分析判定情况

项目厂址位于潍坊滨海化工产业园山东新和成精化科技有限公司厂内，项目用地类型为工业用地，符合园区土地利用规划。

根据《潍坊滨海化工产业园总体规划(2024-2035 年)环境影响报告书》，园区产业发展定位，以海洋化工、石油化工为主导，医药化工和新材料有机结合的集约化、一体化沿海高端化工园，全力打造“中国药谷”、国家级高端新材料产业基地。本项目属于石油化工项目，符合园区的产业定位。

根据《山东省人民政府办公厅关于公布第一批化工园区和专业化工园区名单的通知》（鲁政办字[2018]102 号），潍坊滨海绿色化工园属于认定的第一批化工园区范围内，认定名称为潍坊滨海化工产业园，四至范围为东至黄海路，西至氯碱路，南至创新街，北至辽河西六街。新和成精化科技厂区在潍坊滨海化工产业园认定范围内。项目建设符合潍坊滨海化工产业园总体规划。

根据《潍坊市国土空间总体规划(2021-2035 年)》“市域国土空间控制线规划图”，拟建项目所在厂区位于城镇开发边界内，不在潍坊市生态红线保护范围及永久基本农田内，符合生态保护红线管控要求；符合园区“三线一单”要求，不位于园区管制空间内。

1.5 关注的主要环境问题及环境影响

1.5.1 关注的主要环境问题

根据项目的特点，本次评价主要关注的环境问题包括：

（1）关注拟建项目所采用的污染防治技术措施是否能实现达标排放要求，重点关注生产废水、废气的全过程防控与末端治理问题。

（2）关注大气环境影响的可接受性。

（3）关注项目地下水的防渗相关措施。

（4）关注项目的环境风险防范措施可行性。

1.5.2 拟建项目的主要环境影响

（1）废气

拟建项目废气治理措施可行。

拟建项目中试产生的工艺废气依托现有 1#RTO 处理，燃烧尾气经 SCR 脱硝处理，最后通过一根高 30m、内径 1.2m 排气筒达标排放。外排废气中 NO_x、颗粒物能够满足《区域性大气污染物综合排放标准》（DB37/2376-2019）表 1 重点控制区标准，酚类、丙酮、VOCs 能够满足《挥发性有机物排放标准第 6 部分：有机化工行业》（DB37/2801.6-2018）表 1 中 II 时段和表 2 标准，TVOCs 等能够满足《涂料、油墨及胶粘剂工业大气污染物排放标准》（GB 37824—2019）表 2 要求。

拟建项目废水依托现有污水污水中转站暂存，污水中转站废气依托现有废气焚烧炉焚烧处理。污水处理站产生的高浓度废气经加盖收集后，进入维生素 RTO 装置处理；低浓度废气经“洗涤塔+光催化氧化+活性炭吸附”处理。污水处理站排气筒 DA010 废气中氨、硫化氢、臭气浓度满足《有机化工企业污水处理厂（站）挥发性有机物及恶臭污染物排放标准》（DB 37/3161—2018），VOCs 满足《挥发性有机物排放标准第 6 部分：有机化工行业》（DB37/2801.6-2018）标准。维生素 RTO 外排废气中 NO_x、颗粒物满足《区域性大气污染物综合排放标准》（DB37/2376-2019）表 1 重点控制区标准，VOCs 等满足《挥发性有机物排放标准第 6 部分：有机化工行业》（DB37/2801.6-2018）表 1 中 II 时段和表 2 标准，氨、硫化氢、臭气浓度满足《有机化工企业污水处理厂（站）挥发性有机物及恶臭污染物排放标准》（DB 37/3161—2018）。

拟建项目产生的危废依托现有危废库暂存。危废库引风收集废气经活性炭吸附后排放。危废库废气中臭气浓度满足《恶臭污染物排放标准》（GB14554-93）、VOCs 满足《挥发性有机物排放标准第 6 部分：有机化工行业》（DB37/2801.6-2018）标准。

罐区物料装卸采用平衡管技术控制大呼吸；采用氮封系统收集小呼吸废气，引入废气焚烧炉焚烧处置。实验室通风橱废气收集后通过楼顶环保措施处理后排放。

项目无组织控制要求满足《挥发性有机物无组织排放控制标准》（GB37822-2019）、《石油化学工业污染物排放标准》（GB 31571-2015，含 2024 年修改单）要求。

通过无组织控制措施，结合现有工程排污许可浓度，厂界无组织排放中硫酸等排放满足《大气污染物综合排放标准》（GB16297-1996），甲苯、VOCs 满足

《挥发性有机物排放标准第 6 部分：有机化工行业》（DB37/2801.6-2018）表 3 标准，氨、硫化氢、臭气浓度、苯系物等满足《有机化工企业污水处理厂（站）挥发性有机物及恶臭污染物排放标准》（DB 37/ 3161—2018）表 2 标准。颗粒物排放满足《石油化学工业污染物排放标准》（GB 31571-2015，含 2024 年修改单）。

（2）废水

项目工艺废水、生活污水、真空系统排污水、循环水排污水、车间排污水等在污水中转站暂存；然后送至三废处理中心污水处理站处理，处理达标后排入潍坊颐辰污水处理有限公司进行深度处理达到《城镇污水处理厂水污染物排放标准》（DB37 4809-2025）、《城镇污水处理厂污染物排放标准》（GB18918-2002）一级 A 标准（其中 COD \leq 30mg/L，NH₃-N \leq 1.5mg/L，总磷 \leq 0.3mg/L，总氮 \leq 12mg/L）及《流域水污染物综合排放标准 第 5 部分：半岛流域》（DB37 3416.5-2025）后，排至外环境。

（3）噪声

拟建项目主要噪声源为泵类、塔、风机等，采取隔声、减震等措施后，厂界噪声可以满足《工业企业厂界环境噪声排放标准》（GB12348-2008）3 类标准。

（4）固废

生活垃圾，由滨海经济开发区环卫部门统一清运处理；工艺产生的***，作为危险废物去三废焚烧炉焚烧处置；化验产生的实验废物，作为危险废物委托有资质单位处置。

危险废物在现有危废贮存库暂存，委托有资质的单位运输和处置。一般工业固废在厂内一般工业固废贮存库暂存，委托有主体资格和技术能力单位综合利用。

拟建项目固废全部得到妥善处置。

（5）环境风险

拟建项目原料涉及多种危险化学品的使用，各生产装置具有潜在的事故风险，应从建设、生产、贮运、消防等各方面积极采取措施。项目生产车间设置有害气体泄露报警装置，确保气体泄露后可及时发现，防止有害气体泄露发生火灾、爆炸事故。拟建项目依托现有及在建事故水池，用以事故状态下消防、事故废水收集，确保事故水不直接排入附近地表水体。

拟建项目在落实三级防控体系等方面的风险防范措施及应急预案要求后，项目环境风险水平可接受，工程风险能够得到有效控制。

1.6 环境影响评价主要结论

拟建项目符合国家产业政策要求、选址合理，落实各项污染治理措施后，各项污染物排放浓度符合相应排放标准，污染物排放总量符合总量控制要求；项目拟建立完善的风险防范措施和应急预案，力争将事故风险降低到最低；拟建项目各污染物对环境的影响均在当地环境可以承受的范围之内。从环境保护角度分析，项目的建设是可行的。

2 总则

2.1 编制依据

2.1.1 环境保护相关法律

- 1) 《中华人民共和国环境保护法》（2015.1.1 实施，2026.8.15 起废止）；
- 2) 《中华人民共和国环境影响评价法》（2018.12.29 实施，2026.8.15 起废止）；
- 3) 《中华人民共和国大气污染防治法》（2018.10.26 实施，2026.8.15 起废止）；
- 4) 《中华人民共和国水污染防治法》（2018.1.1 实施，2026.8.15 起废止）；
- 5) 《中华人民共和国土壤污染防治法》（2019.1.1 实施，2026.8.15 起废止）；
- 6) 《中华人民共和国固体废物污染环境防治法》（2020.9.1 实施，2026.8.15 起废止）；
- 7) 《中华人民共和国噪声污染防治法》（2022.6.5 实施，2026.8.15 起废止）；
- 8) 《中华人民共和国湿地保护法》（2022.6.1 实施）；
- 9) 《中华人民共和国清洁生产促进法》（2012.7.1 实施，2026.8.15 起废止）；
- 10) 《中华人民共和国循环经济促进法》（2018 年修订）；
- 11) 《中华人民共和国节约能源法》（2018 年修订）；
- 12) 《中华人民共和国水法》（2016 年修订）；
- 13) 《中华人民共和国突发事件应对法》（自 2024.11.1 起施行）；
- 14) 《中华人民共和国海洋环境保护法》（自 2024.1.1 起施行，2026.8.15 起废止）；
- 15) 《中华人民共和国城乡规划法》（2019.4.23 修正）；
- 16) 《中华人民共和国安全生产法》（2021.6.10 修正）；
- 17) 《中华人民共和国危险化学品安全法》（2026.5.1 施行）；
- 18) 《中华人民共和国生态环境法典》（自 2026 年 8 月 15 日起施行）。

2.1.2 中央文件

- 1) 《中共中央办公厅 国务院办公厅 关于划定并严守生态保护红线的若干意见》（2017.2.7）；
- 2) 《中共中央办公厅 国务院办公厅 关于建立资源环境承载能力监测预警长效机制的若干意见》（2017.9.20）；
- 3) 《中共中央办公厅 国务院办公厅 关于深化环境监测改革提高环境监测数据质量的意见》（2017.9.21）；

- 4) 《全国人民代表大会常务委员会关于全面加强生态环境保护依法推动打好污染防治攻坚战的决定》（2018.7.10）；
- 5) 《中共中央 国务院 关于全面加强生态环境保护坚决打好污染防治攻坚战的意见》（2018.6.16）；
- 6) 《中共中央办公厅 国务院办公厅 关于全面加强危险化学品安全生产工作的意见》（2020.2.27）；
- 7) 《中共中央办公厅 国务院办公厅 关于构建现代环境治理体系的指导意见》（2020.3.3）；
- 8) 《中共中央 国务院关于深入打好污染防治攻坚战的意见》（2021.11.2）；
- 9) 《中共中央 国务院关于完整准确全面贯彻新发展理念做好碳达峰碳中和工作的意见》（2021.9.22）；
- 10) 《中共中央办公厅 国务院办公厅关于加强生态环境分区管控的意见》（2024.3.6）；
- 11) 《国务院办公厅关于印发《突发事件应急预案管理办法》的通知》（国办发〔2024〕5号）；
- 12) 《中共中央关于进一步全面深化改革推进中国式现代化的决定》（2024.07.18）；
- 13) 《中共中央办公厅 国务院办公厅关于全面推进江河保护治理的意见》（2025.6.17）。

2.1.3 国务院法规及文件

- 1) 《地下水管理条例》（国务院令 第 748 号，2021.12.1 起施行）；
- 2) 《建设项目环境保护管理条例》（国务院令 第 682 号，2017.10.1 实施）；
- 3) 《排污许可管理条例》（中华人民共和国国务院令 第 736 号，2021.3.1 起施行）；
- 4) 《节约用水条例》（国务院令 第 776 号）；
- 5) 《中华人民共和国水土保持法实施条例》（2011.1.8 修订）；
- 6) 《生态环境监测条例》（国务院令 第 820 号）；
- 7) 《企业投资项目核准和备案管理条例》（国务院令 第 673 号，2017.2.1 实施）；
- 8) 《危险化学品安全管理条例》（国务院令 第 591 号修订，2011.12.1 实施，国务院令 第 645 号修改，2013.12.4 实施）；

- 9) 《消耗臭氧层物质进出口管理办法》；
- 10) 《中华人民共和国消耗臭氧层物质管理条例》（国务院令 第 573 号，2010.6.1 实施，2023.12.29 修订）；
- 11) 《国务院办公厅关于印发强化危险废物监管和利用处置能力改革实施方案的通知》（国办函〔2021〕47 号）；
- 12) 《2030 年前碳达峰行动方案》（国发〔2021〕23 号）；
- 13) 《“十四五”节能减排综合工作方案》（国发〔2021〕33 号）；
- 14) 《国务院关于加快建立健全绿色低碳循环发展经济体系的指导意见》（国发〔2021〕4 号）；
- 15) 《国务院关于支持山东深化新旧动能转换推动绿色低碳高质量发展的意见》（国发〔2022〕18 号）；
- 16) 《国务院办公厅转发国家发展改革委 国家能源局关于促进新时代新能源高质量发展实施方案的通知》（国办函〔2022〕39 号）；
- 17) 《国务院办公厅关于印发新污染物治理行动方案的通知》（国办发〔2022〕15 号）；
- 18) 《国务院关于《山东省国土空间规划（2021—2035 年）》的批复》（国函〔2023〕102 号）；
- 19) 《国务院办公厅关于深入推进跨部门综合监管的指导意见》（国办发〔2023〕1 号）；
- 20) 《碳排放权交易管理暂行条例》（中华人民共和国国务院令 第 775 号）；
- 21) 《生态保护补偿条例》（国务院令 第 779 号）；
- 22) 国务院关于印发《空气质量持续改善行动计划》的通知（国发〔2023〕24 号）；
- 23) 《国务院关于印发固体废物综合治理行动计划的通知》（国发〔2025〕14 号）；
- 24) 国务院关于印发《2024—2025 年节能降碳行动方案》的通知（国发〔2024〕12 号）；
- 25) 《加快构建碳排放双控制度体系工作方案》（国办发〔2024〕39 号）；
- 26) 国务院办公厅转发生态环境部《关于建设美丽中国先行区的实施意见》的通知(国办函[2025]2 号)。

2.1.4 国家部委规章及文件

- 1) 《产业结构调整指导目录（2024 年本）》（发改委令 2023 年第 7 号公布，2024.2.1 实施）；
- 2) 《市场准入负面清单（2025 年版）》；
- 3) 《企业投资项目核准和备案管理办法》（发改委令 2017 年第 2 号公布，2017.4.8 实施）；
- 4) 《危险化学品目录（2022 调整版）》；
- 5) 《国家安全监管总局关于公布首批重点监管的危险化工工艺目录的通知》（安监总管三〔2009〕116 号）；
- 6) 《国家安全监管总局关于公布第二批重点监管危险化工工艺目录和调整首批重点监管危险化工工艺中部分典型工艺的通知》（安监总管三〔2013〕3 号）；
- 7) 《淘汰落后危险化学品安全生产工艺技术设备目录(第一批)》(应急厅〔2020〕38 号)；
- 8) 《淘汰落后危险化学品安全生产工艺技术设备目录(第二批)》(应急厅〔2024〕86 号)；
- 9) 《限期淘汰产生严重污染环境的工业固体废物的落后生产工艺设备名录》（工信部公告 2021 年第 25 号）；
- 10) 《易制爆危险化学品名录（2017 年版）》（公安部公告，2017.5.11）；
- 11) 《危险废物转移管理办法》（部令 第 23 号，2022.1.1.起施行）；
- 12) 《企业环境信息依法披露管理办法》（部令第 24 号，2022.2.8 起施行）；
- 13) 《入河排污口监督管理办法》（部令 第 35 号）；
- 14) 《入海排污口监督管理办法（试行）》（环海洋〔2024〕72 号）；
- 15) 《国家危险废物名录（2025 版）》；
- 16) 《建设项目环境影响评价分类管理名录》（2021 版）（生态环境部令第 16 号，2021.1.1 起施行）；
- 17) 《排污许可管理办法》（部令 第 32 号，自 2024.7.1 起施行）；
- 18) 《生态环境统计管理办法》（部令第 29 号，2023.1.18 实施）；
- 19) 《工矿用地土壤环境管理办法（试行）》（生态环境部令 部令 第 3 号）；
- 20) 《环境影响评价公众参与办法》（生态环境部令 第 4 号）；
- 21) 《固定污染源排污许可分类管理名录（2019 年版）》（环保部令第 11 号）；

- 22) 《重点监管单位土壤污染隐患排查指南（试行）》（公告 2021 年 第 1 号）；
- 23) 《新化学物质环境管理登记办法》（生态环境部令 第 12 号）；
- 24) 《关于印发《企业事业单位突发环境事件应急预案备案管理办法（试行）》的通知》（环发[2015]4 号）；
- 25) 《关于坚决遏制固体废物非法转移和倾倒进一步加强危险废物全过程监管的通知》（环办土壤函[2018]266 号）；
- 26) 《关于加强固定污染源氮磷污染防治的通知》（环水体[2018]16 号）；
- 27) 《关于强化建设项目环境影响评价事中事后监管的实施意见》（环环评[2018]11 号）；
- 28) 《关于加强涉重金属行业污染防控的意见》（环土壤[2018]22 号）；
- 29) 《关于印发地下水污染防治实施方案的通知》（环土壤[2019]25 号）；
- 30) 《关于印发《工业炉窑大气污染综合治理方案》的通知》（环大气[2019]56 号）；
- 31) 关于印发《重点行业挥发性有机物综合治理方案》的通知（环大气[2019]53 号）；
- 32) 《关于提升危险废物环境监管能力、利用处置能力和环境风险防范能力的指导意见》（环固体[2019]92 号）；
- 33) 《关于加强土壤污染防治项目的通知》（环办土壤〔2020〕23 号）；
- 34) 《关于进一步规范城镇（园区）污水处理环境管理的通知》（环水体〔2020〕71 号）；
- 35) 《关于加强重点行业建设项目区域削减措施监督管理的通知》（环办环评〔2020〕36 号）；
- 36) 《关于加强危险废物鉴别工作的通知》（环办固体函〔2021〕419 号）；
- 37) 《关于加强高耗能、高排放建设项目生态环境源头防控的指导意见》（环环评〔2021〕45 号）；
- 38) 《关于进一步加强生态环境“双随机、一公开”监管工作的指导意见》（环办执法〔2021〕18 号）；
- 39) 《关于开展重点行业建设项目碳排放环境影响评价试点的通知》（环办环评函〔2021〕346 号）；
- 40) 《关于统筹和加强应对气候变化与生态环境保护相关工作的指导意见》（环

- 综合〔2021〕4号）；
- 41) 《关于加强企业温室气体排放报告管理相关工作的通知》（环办气候〔2021〕9号）；
- 42) 《关于进一步完善建设项目环境保护“三同时”及竣工环境保护自主验收监管工作机制的意见》（环执法〔2021〕70号）；
- 43) 《环境影响评价与排污许可领域协同推进碳减排工作方案》（环办环评函〔2021〕277号）；
- 44) 《关于“十四五”推动石化化工行业高质量发展的指导意见》（工信部原联〔2022〕34号）；
- 45) 《关于印发《关于加强排污许可执法监管的指导意见》的通知》（环执法〔2022〕23号）；
- 46) 《“十四五”环境影响评价与排污许可工作实施方案》（环环评〔2022〕26号）；
- 47) 《关于印发钢铁/焦化、现代煤化工、石化、火电四个行业建设项目环境影响评价文件审批原则的通知》（环办环评〔2022〕31号）；
- 48) 《关于印发《减污降碳协同增效实施方案》的通知》（环综合〔2022〕42号）；
- 49) 《关于进一步推进危险废物环境管理信息化有关工作的通知》（环办固体函〔2022〕230号）；
- 50) 《关于印发《重特大突发环境事件空气应急监测工作规程》的通知》（环办监测函〔2022〕231号）；
- 51) 《关于印发《深入打好重污染天气消除、臭氧污染防治和柴油货车污染治理攻坚战行动方案》的通知》（环大气〔2022〕68号）；
- 52) 《自然资源部 生态环境部 国家林业和草原局关于加强生态保护红线管理的通知（试行）》（自然资发〔2022〕142号）；
- 53) 《关于印发<生态保护红线生态环境监督办法（试行）>的通知》（国环规生态〔2022〕2号）；
- 54) 《关于印发《“十四五”噪声污染防治行动计划》的通知》（环大气〔2023〕1号）；
- 55) 《关于进一步加强固定污染源监测监督管理的通知》（2023.3.22）；
- 56) 《关于进一步加强环保设备设施安全生产工作的通知》（安委办明电〔2022〕

- 17 号)；
- 57) 《关于进一步加强危险废物规范化环境管理有关工作的通知》（环办固体〔2023〕17 号）；
- 58) 《关于进一步优化环境影响评价工作的意见》（环环评〔2023〕52 号）；
- 59) 《六部委关于印发工业废水循环利用实施方案的通知》（工信部联节〔2021〕213 号）；
- 60) 《关于进一步深化环境影响评价改革的通知》（环环评〔2024〕65 号）；
- 61) 《关于进一步优化重污染天气应对机制的指导意见》（环大气〔2024〕6 号）；
- 62) 《固体废物污染环境防治信息发布指南》（环办固体函〔2024〕37 号）；
- 63) 关于印发《生态环境损害赔偿管理规定》的通知（环法规〔2022〕31 号）；
- 64) 《关于印发《全面实行排污许可制实施方案》的通知》（环环评〔2024〕79 号）；
- 65) 《关于严格控制氢氟碳化物化工生产建设项目的通知》（环办大气〔2024〕22 号）；
- 66) 关于印发《生态环境分区管控管理暂行规定》的通知（环环评〔2024〕41 号）；
- 67) 《美丽河湖保护与建设行动方案（2025—2027 年）》（环水体〔2025〕38 号）；
- 68) 《关于加强重点行业涉新污染物建设项目环境影响评价工作的意见》（环环评〔2025〕28 号）；
- 69) 《关于进一步加强危险废物环境治理 严密防控环境风险的指导意见》（环固体〔2025〕10 号）；
- 70) 《关于印发《土壤污染源头防控行动计划》的通知》（环土壤〔2024〕80 号）；
- 71) 《关于印发〈一般工作固体废物环境管理工作指南〉的通知》（环办固体函〔2026〕18 号）；
- 72) 《关于进一步加强消耗臭氧层物质和氢氟碳化物管理的通知》（环大气〔2026〕8 号）；
- 73) 《固体废物信息化管理通则》（2024 年版）；
- 74) 《优先控制化学品名录（第一批）》（2017 年）；

- 75) 《优先控制化学品名录（第二批）》（2020 年）；
- 76) 《优先控制化学品名录（第三批）》（2025 年）；
- 77) 《有毒有害水污染物名录（第一批）》（2019 年）；
- 78) 《有毒有害水污染物名录（第二批）》（2025 年）；
- 79) 《有毒有害大气污染物名录》（2018 年）；
- 80) 《重点控制的土壤有毒有害物质名录（第一批）》（2025 年）；
- 81) 《重点管控新污染物清单（2023 年版）》；
- 82) 《中国严格限制的有毒化学品名录》（2020 年）；
- 83) 《中国受控消耗臭氧层物质清单》（公告 2021 年 第 44 号）；
- 84) 《危险废物排除管理清单（2026 年版）》；
- 85) 《一般工业固体废物管理台账制定指南（试行）》（公告 2021 年 第 82 号）；
- 86) 《固体废物分类与代码目录》（公告 2024 年 第 4 号）。

2.1.5 山东省法规及文件

- 1) 《山东省实施〈中华人民共和国环境影响评价法办法〉办法》（2006.3.1 实施，2018.11.30 修正）；
- 2) 《山东省环境保护条例》（1996.12.14 实施，2018.11.30 修订）；
- 3) 《山东省水污染防治条例》（2018.12.1 实施，2020.11.27 修正）；
- 4) 《山东省大气污染防治条例》（2016.11.1 实施，2018.11.30 修正）；
- 5) 《山东省土壤污染防治条例》（2020.1.1 实施）；
- 6) 《山东省环境噪声污染防治条例》（2004.1.1 实施，2018.1.23 修正）；
- 7) 《山东省固体废物污染环境防治条例》（自 2023.1.1 起施行）；
- 8) 《山东省清洁生产促进条例》（2010.11.01 实施，2020.11.27 修正）；
- 9) 《山东省企业技术改造条例》（2018.3.1 实施）；
- 10) 《中共山东省委、山东省人民政府 关于印发加快推进生态文明建设的实施方案的通知》（2016.5.16）；
- 11) 《中共山东省委办公厅、省政府办公厅印发《山东省深化环境监测改革提高环境监测数据质量的实施方案》》（2018.7.18）；
- 12) 《中共山东省委、山东省人民政府 关于全面加强生态环境保护坚决打好污染防治攻坚战的实施意见》（2018.9.5）；
- 13) 《中共山东省委 山东省人民政府 关于全面推进美丽山东建设的实施意见》

- (2024.4.17) ;
- 14) 中共山东省委办公厅 省政府办公厅印发《山东省贯彻落实〈关于构建现代环境治理体系的指导意见〉的若干措施》(2020.10.15) ;
- 15) 《山东省扬尘污染防治管理办法》(省政府令第 248 号) ;
- 16) 《山东省人民政府关于印发山东省土壤污染防治工作方案的通知》(鲁政发〔2016〕37 号) ;
- 17) 《关于进一步加强建设项目固体废物环境管理的通知》(鲁环办函〔2016〕141 号) ;
- 18) 《山东省环境保护厅关于明确危险废物环境管理有关问题的通知》(鲁环函〔2017〕135 号) ;
- 19) 《关于进一步严把环评关口严控新增大气污染物排放的通知》(鲁环函〔2017〕561 号) ;
- 20) 《山东省环保厅关于进一步加强废气二噁英排放源监管工作的通知》(鲁环函〔2018〕115 号) ;
- 21) 《山东省环境保护厅关于建设项目涉及生态保护红线有关事项的通知》(鲁环发〔2018〕124 号) ;
- 22) 《山东省环境保护厅关于进一步推进企业事业单位环境信息公开的通知》(鲁环发〔2018〕142 号) ;
- 23) 《山东省人民政府办公厅关于公布第一批化工园区和专业化工园区名单的通知》(鲁政办字〔2018〕102 号);
- 24) 《山东省人民政府关于统筹推进生态环境保护与经济高质量发展的意见》(鲁政字〔2019〕212 号);
- 25) 《关于印发《山东省化工行业投资项目管理规定》的通知》(鲁工信发〔2022〕5 号) ;
- 26) 《山东省化工园区管理办法》(鲁工信化工〔2023〕266 号)(自 2024 年 2 月 1 日起施行,有效期至 2029 年 1 月 31 日) ;
- 27) 《山东省人民政府办公厅关于印发《山东省化工园区扩区调区管理办法》的通知》(鲁政办字〔2025〕5 号) ;
- 28) 《关于印发山东省扬尘污染综合整治方案的通知》(鲁环发〔2019〕112 号);
- 29) 《山东省生态环境厅关于印发山东省建设项目主要大气污染物排放总量替

- 代指标核算及管理办法的通知》（鲁环发〔2019〕132号）；
- 30) 《关于加强工业企业和城市污水处理厂监管及总氮指标排放控制的通知》（鲁环发〔2019〕125号）；
- 31) 《关于印发山东省地下水污染防治实施方案的通知》（鲁环发〔2019〕143号）；
- 32) 《山东省生态环境厅关于印发山东省化工企业聚集区及其周边地下水水质监测井设立和监测的指导意的通知》（鲁环函〔2019〕312号）；
- 33) 《山东省生态环境厅关于印发《山东省涉挥发性有机物企业分行业治理指导意见》的通知》（鲁环发〔2019〕146号）；
- 34) 《山东省生态环境厅印发《关于进一步推进清洁生产加强污染源头防控的指导意见》的通知》（鲁环发〔2019〕147号）；
- 35) 《关于进一步加强危险化学品安全生产管理工作的若干意见》（鲁应急发〔2019〕66号）；
- 36) 《山东省生态环境厅关于加强土壤污染重点监管单位监管工作的通知》（鲁环便函〔2022〕1090号）；
- 37) 《关于印发山东省工业炉窑大气污染综合治理实施方案的通知》（鲁环发〔2020〕8号）；
- 38) 《关于进一步加强危险废物污染防治工作的指导意见》（鲁环发〔2020〕29号）；
- 39) 《山东省生态环境厅关于印发山东省工业企业无组织排放分行业管控指导意见的通知》（鲁环发〔2020〕30号）；
- 40) 《山东省生态环境厅关于加强排污许可管理工作的通知》（鲁环函〔2020〕14号）；
- 41) 《山东省生态环境厅关于加强高耗能、高排放建设项目生态环境源头防控的实施意见》（鲁环发〔2021〕5号）；
- 42) 《关于印发山东省深入打好蓝天保卫战行动计划（2021—2025年）、山东省深入打好碧水保卫战行动计划（2021—2025年）、山东省深入打好净土保卫战行动计划（2021—2025年）的通知》（鲁环委办〔2021〕30号）；
- 43) 《关于印发坚决遏制“两高”项目盲目发展的若干措施的通知》（鲁政办字〔2021〕98号）；

- 44) 《山东省生态环境厅关于加强生态保护监管工作的实施意见》(鲁环字〔2021〕192号)；
- 45) 《山东省人民政府办公厅关于坚决遏制“两高”项目盲目发展促进能源资源高质量配置利用有关事项的通知》(鲁政办字〔2022〕9号)；
- 46) 《山东省生态环境厅关于印发山东省“两高”建设项目碳排放减量替代办法的通知》(鲁环发〔2024〕6号)；
- 47) 《关于进一步开展两高项目梳理排查的通知》(鲁发改工业〔2021〕387号)；
- 48) 《山东省生态环境厅关于印发山东省固定污染源自动监控管理规定的通知》(鲁环发〔2022〕12号)；
- 49) 《关于“两高”项目管理有关事项的通知》(鲁发改工业〔2022〕255号)；
- 50) 《山东省人民政府办公厅关于推动“两高”行业绿色低碳高质量发展的指导意见》(鲁政办字〔2022〕44号)；
- 51) 《山东省“两高”项目管理目录》(2025年版)；
- 52) 《关于“两高”项目管理有关事项的补充通知》(鲁发改工业〔2023〕34号)；
- 53) 《关于加快推进违规“两高”项目整改有关事项的通知》(鲁发改工业〔2023〕704号)；
- 54) 《关于优化调整部分行业两高项目管理有关事项的通知》(鲁发改工业〔2024〕828号)；
- 55) 《关于严格项目审批工作坚决防止新上“散乱污”项目的通知》(鲁环字〔2021〕58号)；
- 56) 《山东省生态环境厅关于进一步做好挥发性有机物治理工作的通知》(鲁环字〔2021〕8号)；
- 57) 《山东省生态环境厅关于落实《排污许可管理条例》的实施意见(试行)》(鲁环字〔2021〕92号)；
- 58) 《山东省“十四五”危险废物规范化环境管理评估工作方案》(鲁环发〔2021〕8号)；
- 59) 《关于印发山东省“三线一单”管理暂行办法的通知》(鲁环发〔2021〕16号)；
- 60) 《山东省人民政府关于实施“三线一单”生态环境分区管控的意见》(鲁政字〔2020〕269号)；
- 61) 《山东省生态环境委员会办公室关于印发山东省深入打好重点海域综合治

- 理攻坚战实施方案的通知》（鲁环委办〔2022〕6号）；
- 62) 《山东省贯彻落实〈中共中央、国务院关于深入打好污染防治攻坚战的意见〉的若干措施》（鲁环委〔2022〕1号）；
- 63) 《山东省化工行业建设项目温室气体排放环境影响评价技术指南（试行）》（鲁环发〔2022〕4号）；
- 64) 《山东省人民政府办公厅关于印发山东省入河入海排污口监督管理工作方案的的通知》（鲁政办字〔2023〕7号）；
- 65) 《山东省人民政府办公厅关于印发山东省新污染物治理工作方案的的通知》（鲁政办发〔2023〕1号）；
- 66) 《山东省人民政府办公厅关于印发山东省重污染天气应急预案的通知》（鲁政办字〔2023〕34号）；
- 67) 《山东省生态环境厅 山东省发展和改革委员会关于印发山东省碳普惠体系建设工作方案的通知》（鲁环发〔2023〕1号）；
- 68) 山东省人民政府安全生产委员会关于印发《山东省化工行业安全生产整治提升专项行动总体工作方案》的通知（鲁安发〔2023〕13号）；
- 69) 《山东省生态环境厅 关于印发山东省贯彻落实《关于加强排污许可执法监管的指导意见》的若干措施的通知》（鲁环发〔2023〕4号）；
- 70) 《关于印发山东省减污降碳协同增效实施方案的通知》（鲁环发〔2023〕12号）；
- 71) 《山东省生态环境厅关于进一步加强环保设施和项目环境监管的通知》（鲁环便函〔2023〕1015号）；
- 72) 《山东省生态环境厅关于进一步加强固定污染源监测监督管理的通知》（鲁环字〔2023〕55号）；
- 73) 《山东省生态环境厅关于印发《全省重大环境风险隐患专项排查整治 2023 行动实施方案》的通知》（鲁环字〔2023〕70号）；
- 74) 《山东省自然资源厅 山东省生态环境厅关于加强生态保护红线管理的通知》（鲁自然资发〔2023〕1号）；
- 75) 《山东省生态环境厅关于进一步优化环境影响评价工作的实施意见》（鲁环发〔2023〕23号）；
- 76) 《山东省生态环境厅关于印发山东省危险废物“点对点”定向利用试点工作

- 方案的通知》（鲁环发〔2025〕9号）；
- 77) 《山东省人民政府办公厅关于加快推动全省化工园区高质量发展的意见》（鲁政办字〔2024〕13号）；
- 78) 《山东省人民政府关于印发《山东省饮用水水源保护区管理规定》的通知》（鲁政字〔2025〕32号）；
- 79) 《中共山东省委办公厅山东省人民政府办公厅关于加强生态环境分区管控的实施意见》；
- 80) 山东省人民政府关于印发《山东省空气质量持续改善暨第三轮“四减四增”行动实施方案》的通知（鲁政字〔2024〕102号）；
- 81) 山东省应急管理厅关于印发《山东省国内首次使用的化工工艺安全可靠论证实施办法（试行）》的通知（鲁应急发〔2026〕1号）自2026年2月15日起施行，有效期至2028年2月14日；
- 82) 《山东省重点管控新污染物补充清单（2025年版）》（2026年2月1日起施行，有效期至2031年1月31日）（鲁环发〔2025〕20号）。

2.1.6 潍坊市法规及文件

- 1) 《潍坊市大气污染防治条例》（2020.01.15修正）；
- 2) 《潍坊市人民政府关于印发潍坊市水污染防治工作方案的通知》（潍政字〔2016〕24号）；
- 3) 《潍坊市人民政府办公室关于印发潍坊市危险化学品安全综合治理实施方案的通知》（潍政办字〔2017〕36号）；
- 4) 《关于深入推进大气污染防治的实施意见》（潍办发[2017]14号）；
- 5) 《潍坊市工业企业扬尘污染防治技术导则》等八个技术导则（潍环委发〔2018〕5号）；
- 6) 《潍坊市人民政府办公室关于印发潍坊市土壤污染防治工作方案的通知》（潍政办字〔2018〕59号）；
- 7) 《关于严格执行大气污染物“重点地区”排放标准和控制措施的通知》（潍环发〔2020〕73号）；
- 8) 《潍坊市生态环境局关于进一步明确主要污染物排放总量指标管理工作的要求的通知》（潍环发 2025[30]号）；
- 9) 《潍坊市生态环境局 关于印发《潍坊市河流水质提升专项行动实施方案》

- 等 4 个实施方案的通知》（潍环发〔2022〕33 号）；
- 10) 《潍坊市 2025 年深入打好污染防治攻坚战实施方案》（潍环委发〔2025〕2 号）；
- 11) 《潍坊市人民政府关于印发《潍坊市“三线一单”生态环境分区管控方案》的通知》（潍政字【2021】15 号）；
- 12) 潍坊市生态环境局关于发布《2024 年度潍坊市生态环境分区管控动态更新成果》的通知(潍环发〔2026〕25 号)；
- 13) 《潍坊市 2026 年度环境监管重点单位名录》（2026-03-27）；
- 14) 《潍坊市人民政府关于划定潍坊市大气污染物排放控制区的通知》（潍政发〔2025〕2 号）。

2.1.7 相关发展规划

- 《中华人民共和国国民经济和社会发展第十五个五年规划纲要》；
- 《山东省国民经济和社会发展第十五个五年规划纲要》；
- 《潍坊市环境空气质量功能区划分规定》（2001 年）；
- 《潍坊市地表水环境保护功能区划分方案》(2003 年)；
- 《潍坊市水源地划分方案》（2001 年）；
- 《潍坊市白浪河水库等饮用水水源保护区划定方案》（2012 年）；
- 《潍坊市部分饮用水水源保护区调整方案》（2019 年）。

2.1.8 环评技术导则

- 《建设项目环境影响评价技术导则 总纲》（HJ2.1-2016）；
- 《环境影响评价技术导则 大气环境》（HJ2.2-2018）；
- 《环境影响评价技术导则 地表水环境》（HJ2.3-2018）；
- 《环境影响评价技术导则 声环境》（HJ 2.4-2021 代替 HJ 2.4-2009）；
- 《环境影响评价技术导则 地下水环境》（HJ610-2016）；
- 《环境影响评价技术导则 生态影响》（HJ 19-2022 代替 HJ 19-2011）；
- 《环境影响评价技术导则 土壤环境（试行）》（HJ 964-2018）；
- 《建设项目环境风险评价技术导则》（HJ169-2018）；
- 《建设项目危险废物环境影响评价指南》（环境保护部公告 2017 年 第 43 号）；
- 《固体废物鉴别标准 通则》（GB 34330-2025）；

《危险废物鉴别标准 通则》（GB 5085.7-2019）。

2.1.9 污染源强核算技术指南

《污染源强核算技术指南 准则》（HJ884-2018）。

2.1.10 自行监测指南

《排污单位自行监测技术指南 总则》（HJ 819-2017）；

《排污单位自行监测技术指南 石油化学工业》（HJ 947-2018）；

《排污单位自行监测技术指南 工业固体废物和危险废物治理》（HJ 1250-2022）；

《工业企业土壤和地下水自行监测技术指南》（HJ 1209-2021）；

《排污单位自行监测技术指南 固体废物焚烧》（HJ 1205—2021）。

2.1.11 排污许可技术规范

《排污许可证申请与核发技术规范 总则》（HJ 942-2018）；

《排污单位环境管理台账及排污许可证执行报告技术规范 总则（试行）》（HJ 944-2018）；

《排污许可证申请与核发技术规范 石化工业》（HJ 853-2017）；

《排污许可证申请与核发技术规范 工业固体废物（试行）》（HJ 1200-2021）；

《排污许可证申请与核发技术规范 危险废物焚烧》（HJ 1038-2019）。

2.1.12 污染防治工程技术导则和规范

《工业锅炉污染防治可行技术指南》（HJ 1178—2021）；

《危险废物环境管理指南 化工废盐》（公告 2021 年 第 74 号）；

《危险废物环境管理指南 危险废物焚烧处置》（公告 2021 年 第 74 号）；

《危险废物管理计划和管理台账制定技术导则》（HJ 1259—2022）；

《蓄热燃烧法工业有机废气治理工程技术规范》（HJ1093-2020）；

《化工建设项目环境保护设计标准》（GB/T50483-2019）；

《危险废物处置工程技术导则》（HJ 2042-2014）；

《固体废物处理处置工程技术导则》（HJ 2035-2013）；

《环境噪声与振动控制工程技术导则》（HJ 2034-2013）；

《水污染治理工程技术导则》（HJ 2015-2012）；

《大气污染治理工程技术导则》（HJ 2000-2010）。

2.1.13 项目依据

- (1)本项目环境影响评价委托书；
- (2)项目登记备案证明；
- (3)建设单位提供与本项目有关的技术资料。

2.2 评价原则及评价重点

2.2.1 评价原则

(1) 依法评价：贯彻执行我国环境保护相关法律法规、标准、政策和规划等，优化项目建设，服务环境管理；

(2) 科学评价：规范环境影响评价方法，科学分析项目建设对环境质量的影响；

(3) 突出重点：根据建设项目的工程内容及特点，明确与环境要素间的作用效应关系，根据规划环境影响评价结论和审查意见，充分利用符合时效的数据资料及成果，对建设项目主要环境影响予以重点分析和评价。

2.2.2 评价重点

根据项目特点及周边地区环境特征，本次评价以工程分析为基础，以项目污染物排放及防治对策可行性、环境空气影响评价为工作重点，同时注重风险环境影响评价，有针对性的提出防治环境污染、防范环境风险、减缓影响的对策和措施。

2.3 环境影响因素识别与评价因子筛选

2.3.1 环境影响因素识别

1、施工期

项目施工期间对环境的影响很大程度上取决于工程特点、施工季节以及工程所处的地形、地貌等环境因素。经分析，施工期主要影响因素详见表 2.3-1。

表 2.3-1 施工期主要环境影响因素

环境要素	产生影响的主要内容	主要影响因素
环境空气	土地平整、挖掘，土石方、建材运输、存放、使用	扬尘
	施工车辆尾气、炊事燃具使用	NO _x 、SO ₂ 、非甲烷总烃
水环境	施工人员生活废水等	COD _{cr} 、NH ₃ -N、SS
声环境	施工机械、车辆作业噪声	噪声
生态环境	土地平整、挖掘及工程占地	水土流失、植被破坏
	土石方、建材堆存	占压土地等

2、运营期

拟建项目生产期间将产生工艺废气、废水、固体废物、噪声等，各生产工段

的主要污染因素见表 2.3-2。

表 2.3-2 本项目运营期主要污染因素

环境要素	影响因子				
	废气	废水	噪声	固废	环境风险
	颗粒物、氮氧化物、VOCs、臭气浓度、硫化氢、氨、硫酸、酚类、丙酮、甲苯等	pH 值、COD _{Cr} 、BOD ₅ 、SS、氨氮、全盐量、总氮、总磷、挥发酚、甲苯、丙酮、石油类等	噪声	危险废物	甲苯、丙酮、硫酸、三氧化硫等
环境空气	有影响	—	—	有影响	有影响
地表水	—	有影响	—	有影响	有影响
地下水	—	有影响	—	有影响	有影响
声环境	—	—	有影响	—	—
土壤	有影响	有影响	—	有影响	有影响

2.3.2 评价因子筛选

根据环境影响因素识别，确定本项目评价因子见表 2.3-3。

表 2.3-3 拟建项目环境影响评价因子一览表

~~涉密内容，已删除~~

2.4 评价标准

2.4.1 质量标准

1、环境空气

表 2.4-1 环境空气质量执行标准一览表

~~涉密内容，已删除~~

2、地表水

地表水环境质量执行《地表水环境质量标准》（GB3838-2002）IV 类标准。

表 2.4-2 地表水环境质量标准一览表

序号	污染物	单位	IV类标准值	执行标准
1	pH 值	无量纲	6~9	《地表水环境质量标准》 (GB3838-2002)
2	溶解氧	mg/L	3	
3	高锰酸盐指数	mg/L	10	
4	化学需氧量	mg/L	30	
5	五日生化需氧量	mg/L	6	
6	氨氮	mg/L	1.5	
7	总磷	mg/L	0.3	
8	铜	mg/L	1.0	
9	锌	mg/L	2.0	
10	氟化物	mg/L	1.5	
11	硒	mg/L	0.02	
12	砷	mg/L	0.1	
13	汞	mg/L	0.001	

14	镉	mg/L	0.005	
15	六价铬	mg/L	0.05	
16	铅	mg/L	0.05	
17	氰化物	mg/L	0.2	
18	挥发酚	mg/L	0.01	
19	石油类	mg/L	0.5	
20	阴离子表面活性剂	mg/L	0.3	
21	硫化物	mg/L	0.5	
22	粪大肠菌群	个/L	20000	

3、地下水

地下水环境质量执行《地下水质量标准》（GB/T14848-2017）。

表 2.4-3 地下水质量标准

序号	指标	I 类标准限值	II 类标准限值	III 类标准限值	IV 类标准限值	V 类标准限值
1	pH(无量纲)	6.5≤pH≤8.5			5.5≤pH<6.5, 8.5<pH≤9	<5.5 或>9.0
2	耗氧量(mg/L)	≤1.0	≤2.0	≤3.0	≤10.0	>10.0
3	氨氮(mg/L)	≤0.02	≤0.10	≤0.50	≤1.50	>1.50
4	硝酸盐氮(mg/L)	≤2.0	≤5.0	≤20.0	≤30.0	>30.0
5	亚硝酸盐氮(mg/L)	≤0.01	≤0.10	≤1.00	≤4.80	>4.80
6	挥发酚(mg/L)	≤0.001	≤0.001	≤0.002	≤0.01	>0.01
7	氯化物(mg/L)	≤50	≤150	≤250	≤350	>350
8	硫酸盐(mg/L)	≤50	≤150	≤250	≤350	>350
9	总硬度(mg/L)	≤150	≤300	≤450	≤650	>650
10	溶解性总固体(mg/L)	≤300	≤500	≤1000	≤2000	>2000
11	钠(mg/L)	≤100	≤150	≤200	≤400	>400
12	氰化物(mg/L)	≤0.001	≤0.01	≤0.05	≤0.1	>0.1
13	汞(mg/L)	≤0.0001	≤0.0001	≤0.001	≤0.002	>0.002
14	砷(mg/L)	≤0.001	≤0.001	≤0.01	≤0.05	>0.05
15	镉(mg/L)	≤0.0001	≤0.001	≤0.005	≤0.01	>0.01
16	铅(mg/L)	≤0.005	≤0.005	≤0.01	≤0.10	>0.10
17	总大肠菌群(MPN/100mL)	≤3.0	≤3.0	≤3.0	≤100	>100
18	细菌总数(CFU/mL)	≤100	≤100	≤100	≤1000	>1000
19	氟化物	≤1.0	≤1.0	≤1.0	≤2.0	>2.0
20	铁	≤0.1	≤0.2	≤0.3	≤2.0	>2.0
21	锰	≤0.05	≤0.05	≤0.10	≤1.50	>1.50
22	铜	≤0.01	≤0.05	≤1.00	≤1.50	>1.50
23	锌	≤0.05	≤0.5	≤1.00	≤5.00	>5.00
24	六价铬	≤0.005	≤0.01	≤0.05	≤0.10	>0.10
25	甲苯(μg/L)	≤0.5	≤140	≤700	≤1400	>1400

4、声环境

执行《声环境质量标准》（GB3096-2008）3 类功能区标准，详见下表。

表 2.4-4 环境噪声标准

适用区域	Leq[dB(A)]		标准来源
	昼间	夜间	
工业区	65	55	(GB3096-2008) 中 3 类

5、土壤环境

土壤环境执行《土壤环境质量 建设用地土壤污染风险管控标准（试行）》（GB36600-2018）第二类用地筛选值。

表 2.4-5 土壤环境质量标准（单位：mg/kg）

~~涉密内容，已删除~~

2.4.2 排放标准

1、废气

1#RTO 外排废气中 NO_x、颗粒物执行《区域性大气污染物综合排放标准》（DB37/2376-2019）表 1 重点控制区标准，***、VOCs 等执行《挥发性有机物排放标准第 6 部分：有机化工行业》（DB37/ 2801.6-2018）表 1 中 II 时段和表 2 标准，TVOC 等执行《涂料、油墨及胶粘剂工业大气污染物排放标准》（GB 37824—2019）表 2 标准。

危废库废气中臭气浓度执行《恶臭污染物排放标准》（GB14554-93）、VOCs 执行《挥发性有机物排放标准第 6 部分：有机化工行业》（DB37/ 2801.6-2018）标准。

污水处理站排气筒 DA010 废气中氨、硫化氢、臭气浓度执行《有机化工企业污水处理厂（站）挥发性有机物及恶臭污染物排放标准》（DB 37/ 3161—2018），VOCs 执行《挥发性有机物排放标准第 6 部分：有机化工行业》（DB37/ 2801.6-2018）标准。

维生素 RTO 外排废气中 NO_x、颗粒物执行《区域性大气污染物综合排放标准》（DB37/2376-2019）表 1 重点控制区标准，VOCs 等执行《挥发性有机物排放标准第 6 部分：有机化工行业》（DB37/ 2801.6-2018）表 1 中 II 时段和表 2 标准，氨、硫化氢、臭气浓度执行《有机化工企业污水处理厂（站）挥发性有机物及恶臭污染物排放标准》（DB 37/ 3161—2018）。

项目无组织控制要求执行《挥发性有机物无组织排放控制标准》（GB37822-2019）、《石油化学工业污染物排放标准》（GB 31571-2015，含 2024 年修改单）。

考虑到拟建项目废气依托现有环保设施，本次评价结合现有工程各污染物的排污许可证许可浓度，给出拟建项目建成后依托排放口的污染物执行标准。

表 2.4-6 废气污染物排放执行标准一览表

排气筒名称及编号	排气筒高度	污染物	最高允许排放浓度 (mg/m ³)	最高允许排放速率 (kg/h)	标准来源	
1#RTO 排气筒 (DA001)	30m	二甲苯	8	0.3 或者污染治理设施处理效率达到 90%及以上	《挥发性有机物排放标准第 6 部分：有机化工行业》(DB37/2801.6—2018)	
		****	15	/		
		****	50	/		
		三氯甲烷	50	/		
		环己烷	50	/		
		甲醇	50	/		
		异佛尔酮	50	/		
		HCN	1.9	/		
		二噁英	0.1ngTEQ/m ³	/		
		VOCs*	60	3 或者污染治理设施处理效率达到 90%及以上		
		氯化氢	100	1.4		《大气污染物综合排放标准》(GB16297-1996)
		TVOC*	80	/		《涂料、油墨及胶粘剂工业大气污染物排放标准》(GB 37824—2019)
		苯系物	40	/		《区域性大气污染物综合排放标准》(DB37/2376—2019)
		颗粒物*	10	/		
二氧化硫	50	/				
氮氧化物*	100	/				
维生素 RTO 装置 排气筒 DA002	25	硫化氢*	3	0.1	《有机化工企业污水处理厂(站)挥发性有机物及恶臭污染物排放标准》(DB 37/ 3161—2018)	
		氨(氨气)*	20	1.0		
		臭气浓度*	800	/		
		丙酮	50	/	《挥发性有机物排放标准第 6 部分 有机化工行业》(DB37/2801.6-2018)	
		吡啶	20	/		
		甲醇	50			
		甲苯	5	0.3		
		环己烷	50	/		
		挥发性有机物*	60	3.0 或者污染治理设施处理效率达到 90%及以上		
		氮氧化物*	100			《区域性大气污染物综合排放标准》(DB37/2376-2019)
颗粒物*	10	/				
危废库排	15	臭气浓度*	2000		《恶臭污染物排放标准》GB14554-93	

气筒 DA006		挥发性有机物 *	60	3 或者污染治理设施处理效率达到 90%及以上	《挥发性有机物排放标准第 6 部分 有机化工行业》(DB37/2801.6-2018)
污水处理站排气筒 DA010	15	氨(氨气)*	20	1.0	《有机化工企业污水处理厂(站)挥发性有机物及恶臭污染物排放标准》(DB 37/3161—2018)
		臭气浓度*	800	/	
		硫化氢*	3	0.1	
		挥发性有机物 *	60	3 或者污染治理设施处理效率达到 90%及以上	《挥发性有机物排放标准第 6 部分 有机化工行业》(DB37/2801.6-2018)
危废库臭气处理装置排气筒 DA007	30	臭气浓度*	15000		《恶臭污染物排放标准》(GB14554-93)
		挥发性有机物 *	60	3 或者污染治理设施处理效率达到 90%及以上	《挥发性有机物排放标准第 6 部分 有机化工行业》(DB37/2801.6-2018)
*: 拟建项目涉及的污染物					

表 2.4-7 无组织废气污染物排放标准汇总表

污染物名称	浓度限值 (mg/m ³)	标准来源
监控点位：厂界		
VOCs*	2	《挥发性有机物排放标准第 6 部分：有机化工行业》(DB37/2801.6-2018) 表 3
*	*	
甲苯*	0.2	
二甲苯	0.2	
氨*	1.0	
硫化氢*	0.03	《有机化工企业污水处理厂(站)挥发性有机物及恶臭污染物排放标准》(DB 37/3161—2018) 表 2
臭气浓度*	20 (无量纲)	
苯系物*	1.0	
光气	0.08	
氰化氢	0.024	《大气污染物综合排放标准》(GB16297-1996) 表 2
氯苯	0.4	
硫酸雾*	1.2	
甲醇	12	
氯	0.1	《无机化学工业污染物标准》(GB31573-2015) 表 5
氯化氢	0.05	
颗粒物*	1.0	《石油化学工业污染物排放标准》(GB 31571-2015, 含 2024 年修改单)
监控点位：在厂房外，装置区下风向 1m，距离地面 1.5m 以上位置处进行监测		
非甲烷总烃*	6 (监控点处 1h 平均浓度值)	《挥发性有机物无组织排放控制标准》(GB37822-2019)
	20 (监控点处任意一次浓度值)	
*: 拟建项目涉及的污染物		

2、噪声

施工期噪声执行《建筑施工噪声排放标准》(GB 12523-2025)；运营期噪声执行《工业企业厂界环境噪声排放标准》(GB12348-2008)3 类标准，详见下表。

表 2.4-8 噪声排放标准

标准名称	类别	昼间	夜间
《工业企业厂界环境噪声排放标准》	3 类	65dB(A)	55dB(A)

3、固体废物

一般固废贮存执行《中华人民共和国固体废物污染环境防治法》中相关要求。危险废物贮存执行《危险废物贮存污染控制标准》（GB18597-2023）中相关要求。

4、废水

污水经厂内污水中转站，排入三废处理中心污水处理站处理后排入潍坊颐辰污水处理有限公司，排放执行潍坊颐辰污水处理有限公司协议标准、《石油化学工业污染物排放标准》（GB 31571-2015，含 2024 年修改单）要求。具体指标见附件废水处理协议。

表 2.4-9 污水处理站排口控制要求（mg/L）

序号	污染物	排污许可证 许可浓度	潍坊颐辰污水处理 有限公司协议标准	GB 31571-2015, 含 2024 年修改单	本次评价 执行标准
1	pH*（无量纲）	6-9	6~9	—	6-9
2	COD*	2000	2000	—	2000
3	悬浮物*	500	500	—	500
4	BOD ₅ *	400	400	—	400
5	氨氮*	100	100	—	100
6	总氮*	120	120	—	120
7	色度*（倍）	500	500	/	500
8	氟化物	1.5	1.5	20	1.5
9	总磷*	20	20	—	20
10	TDS*	8000	6000	/	6000
11	石油类*	1.0	1.0	20	1.0
12	总氰化物	0.5	0.5	0.5	0.5
13	可吸附有机卤化物	1.0	1.0	5.0	1.0
14	氯苯	0.2	0.2	0.2	0.2
15	四氯乙烯	0.1	0.1	0.1	0.1
16	总锌	1.0	1.0	2.0	1.0
17	总铜	0.5	0.5	0.5	0.5
18	甲醇	/	/	/	/
19	硫化物	1.0	1.0	1.0	1.0
20	总有机碳	/	/	—	/
21	邻二甲苯	0.4	0.4	0.4	0.4
22	间二甲苯	0.4	0.4	0.4	0.4
23	挥发酚*	0.5	0.5	0.5	0.5
24	对二甲苯	0.4	0.4	0.4	0.4
25	氯仿	0.04	0.3	0.3	0.04
26	急性毒性	0.01	0.01	/	0.01

序号	污染物	排污许可证 许可浓度	潍坊颐辰污水处理 有限公司协议标准	GB 31571-2015, 含 2024 年修改单	本次评价 执行标准
27	甲苯*	0.1	0.1	0.1	0.1
28	丙酮*	/	/	/	/
*: 拟建项目涉及的污染物 —: 由企业 with 园区污水处理厂根据其污水处理能力商定相关标准 /: 无排放限值					

2.5 评价等级、评价范围

2.5.1 评价等级

1、空气环境

根据《环境影响评价技术导则-大气环境(HJ2.2-2018)》中评价级别计算方法:

$$P_i = \frac{C_i}{C_{oi}} \times 100\%$$

式中:

P_i —第 i 个污染物的最大地面空气质量浓度占标率, %;

C_i —采用估算模型计算出第 i 个污染物的最大 1h 地面空气质量浓度, mg/m^3 ;

C_{oi} —第 i 个污染物的环境空气质量浓度标准, mg/m^3 。

其判据详见表 2.5-1、2.5-2。

表 2.5-1 大气评价等级判据

评价工作等级	评价工作分级判据
一级	$P_{max} \geq 10\%$
二级	$1\% \leq P_{max} < 10\%$
三级	$P_{max} < 1\%$

表 2.5-2 估算结果一览表

~~涉密内容，已删除~~

拟建工程环境空气评价等级为一级。

根据《环境影响评价技术导则 大气环境》(HJ2.2-2018)中“5.4 评价范围确定”中的相关规定, $D_{10\%}$ 小于 2.5km 时, 拟建工程评价范围确定为以项目厂址为中心区域, 边长 5km 的矩形区域。

2、地表水环境

拟建项目外排废水为生产生活混合废水, 经厂内污水中转站去三废处理中心污水处理站处理达到潍坊颐辰污水处理有限公司协议标准要求后, 由潍坊颐辰污水处理有限公司处理达标, 最终排入围潍河。项目废水排放属于间接排放, 按照

导则中表 1“水污染影响型建设项目评价等级判定”确定本次地表水评价工作等级为三级 B。

3、地下水环境

根据《环境影响评价技术导则地下水环境》（HJ610—2016），拟建项目为化工项目，地下水环境影响评价类别为 I 类，地下水环境敏感程度分级为不敏感，确定本项目地下水环境影响评价工作等级为“二级”。

4、噪声环境

根据《环境影响评价技术导则 声环境》（HJ2.4-2021），根据环境功能区划，项目所在区域属 GB3096 规定的 3 类功能区，且拟建项目评价范围内无敏感目标，受影响人口范围变化不大。因此，根据导则规定，确定本项目声环境影响评价为三级。

5、环境风险

根据《建设项目环境风险评价技术导则》（HJ169-2018），各环境要素风险潜势划分如下。

表 2.5-3 拟建项目环境风险潜势划分

~~涉密内容，已删除~~

根据建设项目环境风险潜势，确定评价工作等级。

表 2.5-4 拟建项目环境风险评价工作等级

~~涉密内容，已删除~~

拟建项目环境风险评价等级为一级。

6、土壤

根据《环境影响评价技术导则 土壤环境（试行）》（HJ964—2018），本项目为基础化学原料制造，属于 I 类建设项目；本项目新建及依托设施，占地规模约为 6.4 hm²，属于中型；项目周围不敏感，土壤评价工作等级为二级。

7、生态环境

拟建项目位于现有厂区内，不新增占地，项目建设不涉及生态敏感区。根据《环境影响评价技术导则 生态影响》（HJ19-2022）6.1.8，“符合生态环境分区管控要求且位于原厂界（或永久用地）范围内的污染影响类改扩建项目，位于已批准规划环评的产业园区内且符合规划环评要求、不涉及生态敏感区的污染影响类建设项目，可不确定评价等级，直接进行生态影响简单分析。”，本次评价拟

建工程的生态影响进行简单分析。

根据《环境影响评价技术导则》的要求及拟建项目所处地理位置、环境状况、项目所排污染物量、污染物种类等特点，确定该项目环境影响评价等级见下表。

表 2.5-5 环境影响评价等级划分表

~~涉密内容，已删除~~

2.5.2 评价范围

根据当地气象、水文、地质条件和该工程“三废”排放情况及厂址周围企事业单位、居民区分布特点，本次评价范围见下表。评价范围图见图 2.5-1、图 2.5-2。

表 2.5-6 本项目环境影响评价范围

~~涉密内容，已删除~~

2.6 敏感目标

本项目位于潍坊滨海化工产业园，辽河西二街以北、辽河西五街以南、龙威支路以东、临港西路以西，周围集中居民点稀少。该项目范围内环境敏感保护目标见下表 2.6-1 及图 2.6-1、图 2.6-2。

表 2.6-1 环境敏感保护目标

~~涉密内容，已删除~~

2.7 环境功能区划

根据项目所在区域实际环境功能和当地环境保护行政主管部门要求，区域环境功能区划如下：

根据《环境空气质量标准》（GB3095-2026）中对环境空气功能区的分类，本项目所在区域环境空气功能区划为二类区；

项目所在区域地表水为 IV 类水体，执行《地表水环境质量标准》（GB3838-2002）IV 类标准；

根据《潍坊滨海经济技术开发区声环境功能区划分方案》，本项目所在区域为 3 类声环境功能区。

3 工程分析

3.1 企业概况

1、企业基本情况

浙江新和成股份有限公司主营营养品、新材料、原料药和香精香料四大板块，涉及维生素、氨基酸、食品及饲料添加剂、工程材料、医药原料药等产业。

新和成公司目前在山东共有山东新和成控股有限公司、山东新和成药业有限公司、山东新和成氨基酸有限公司、山东新和成精化科技有限公司 4 家公司，山东新和成精化科技有限公司下设维生素分公司，其中山东新和成控股有限公司为其他 3 个公司的服务公司，公司现状组织结构如下。

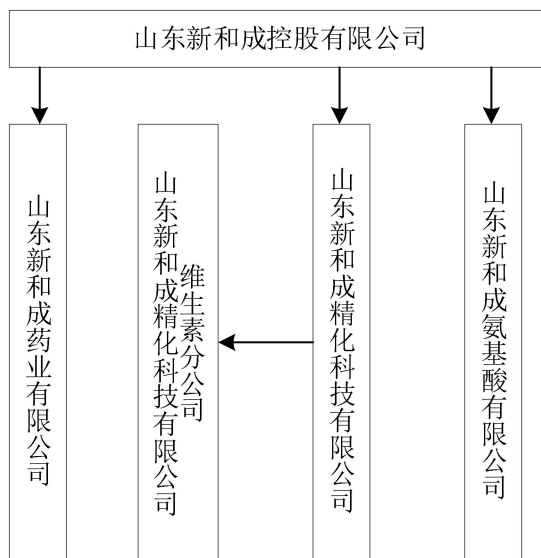


图 3.1-1 山东新和成控股有限公司现状组织结构图

山东新和成精化科技有限公司和山东新和成维生素有限公司均成立于 2017 年，两家公司均为浙江新和成股份有限公司全资子公司，2024 年 11 月 11 日，山东新和成精化科技有限公司与山东新和成维生素有限公司签订《吸收合并协议》，现已吸收合并完成，山东新和成维生素有限公司于 2025 年 2 月 24 日依法注销，其全部业务、资产、债权、债务、人员及其他一切权力和义务由山东新和成精化科技有限公司依法承继。山东新和成精化科技有限公司维生素分公司作为山东新和成精化科技有限公司的分公司，负责原维生素公司的资产和业务。

山东新和成精化科技有限公司厂区地理位置详见图 3.1-2。

2、建设项目环保手续情况

建设单位项目“三同时”执行情况见表 3.1-3。

表 3.1-3 现有、在建项目情况一览表

根据现场调查，现有项目即 ***项目已核发排污许可证并通过环保验收，环保手续齐全***已核发排污许可证，尚未进行环保验收；其他已环评批复项目均正在建设。

3、本次环评评价思路

山东新和成精化科技有限公司现有项目回顾性评价重点关注环保“三同时”执行情况，给出现有项目建设内容、公用工程建设情况、污染物排放情况及达标分析。现状污染源主要利用近期验收监测、自行检测等实测数据进行达标分析，并核算污染物排放源强。

山东新和成精化科技有限公司在建项目主要引用其环境影响报告书（表）中的相关内容进行分析，简要给出其建设内容、公用工程及环保设施、污染物排放情况。

3.2 现有项目工程分析

3.2.1 项目组成与主要工程内容

***。

项目组成与主要工程内容见表 3.2-1。

表 3.2.1-1 精化厂区现有项目组成情况一览表

表 3.2.1-2 维生素厂区现有项目组成情况一览表

表 3.2.1-3 现有工程产品方案

3.2.3 公用工程

3.2.3.1 给排水

(1) 水源

项目市政新鲜水水源来自潍坊水发供水集团有限公司及滨海新源供水有限责任公司提供，其中水发供水管径为 DN500 和 DN800（备用），DN500 为精化科技公司主用管道，此管道进公司后分支为两路，管径均为 DN300，总供应能力 700t/h；新源供水管径为 DN300，作为备用水源，供应能力为 300t/h。精化科技公司现有 4 台增压泵，总供应能力为 80t/h。I 级除盐水直接外购山东海化集团有限公司热电分公司。

(2) 用水、排水环节

项目用水包括生活用水、车间用水、循环水补水、工艺用除盐水、设备清洗用水、道路绿化用水等。

①生活用水

根据《建筑给水排水设计规范》要求，员工在厂区内的办公生活，采用市政新鲜水。产生生活污水。

②车间用水

车间用水主要为车间地面冲洗水、喷淋塔补水等，采用市政新鲜水。产生生产车间淋洗废水。

③循环水补水

精化厂区建设循环水站 1 个，建设 4 个 4500m³/h 冷却塔。***。

现有项目生产过程中需要循环冷却水给部分工序降温，系统补水主要采用市政新鲜水、蒸汽冷凝水等。定期排放循环水排污水。

④除盐水

***生产工艺用水需要采用除盐水，除盐水外购自山东海化集团有限公司热电分公司、新和成维生素分公司。生产过程产生工艺废水。

⑤设备清洗用水：现有项目***一年内连续生产直至完成产量，减少频繁更换产品带来的清洗。每批次间不需清洗，更换产品或检修时需要对设备进行清洗，按每年内对产品线设备清洗一次计算。首先利用相应有机溶剂对各设备进行喷淋

清洗，设备残留污染物主要为有机物类溶剂，该清洗废液作为危废处置。然后利用除盐水进行第二次清洗，产生设备清洗废水。部分产品生产线采用除盐水进行一次清洗，产生设备清洗废水。

⑥道路绿化用水

采用市政新鲜水。

⑦真空系统用水

现有项目使用少量水环式真空泵，产生真空系统废水。真空系统内水循环使用，采用市政新鲜水进行补充，定期排放。

⑧化验室用水

项目化验室进行检测、化验等，使用除盐水，产生化验废水。

现有项目水平衡详见图 3.2.3-1。

图 3.2.3-1 现有项目水平衡图 m^3/a

(3) 消防水：根据《石油化工企业防火设计规范》（GB50160-2008）和《消防给水及消火栓系统技术规范》（GB50974-2014），全厂同一时间内的火灾为一次，厂区装置的最大消防用水量为 300L/S，火灾延续时间为 3h，一次火灾所需消防用水量为 3240 m^3 。本项目采用生产和消防合一的环状低压消防系统，设有地上式消防栓数座，精化厂区内设置容积 2500 m^3 消防水池二座，能满足消防要求。维生素厂区内设置 2 座 2100 m^3 消防水池，供本厂区的消防用水，各水池设置 DN150 补水管道，补水量为 100 m^3/h ；在消防泵房内设置 1 台消防电泵（ $Q=100L/s$ ， $H=120m$ ）和 3 台消防柴油机泵（1 备 2 用， $Q=100L/s$ ， $H=120m$ ）。消防柴油机泵油箱储油量 420L，蓄电池采用双电瓶，1 用 1 备，运行时间不低于 6h；厂区室外建有环状消防给水管网，消防给水管网管径为 DN400，并在消防给水管网上设置调压防冻型室外地上式消火栓和固定式消防水炮。

(4) 排水

项目厂区采用雨污分流、清污分流。

排水系统分为低浓度有机废水排水、高浓度有机废水排水、含盐废水排水、雨水排水三个系统。低浓度废水主要来源于设备地面冲洗水、化验室废水、化粪池废水等，每个车间设置了低浓度废水槽，经收集后泵至废水中转站低浓度废水接收池。

高浓度废水主要来源于生产工艺，每个车间设置了工艺高浓度废水储槽，各个工序的废水经汇总后泵至废水中转站高浓度废水中转池。

雨水排水系统主要接纳未受污染的雨水排水。

生产装置区、储罐区、环保设施装置器等初期雨污水经收集后排入废水中转站，其它后期雨水等清水经检测达标后直接排放。厂区内所有的废水全部排入配套的废水中转站，然后进入三废处理中心污水处理站处理达标后排入园区污水厂。

3.2.3.2 用热

精化厂区项目用热部分有自身***副产蒸汽供应，不足部分外购自山东海化集团有限公司热电分公司。

维生素厂区外供蒸汽由山东海化集团有限公司热电分公司提供，自产蒸汽来自***。

现有蒸汽平衡见图 3.2.3-4。

图 3.2.3-4 精化厂区蒸汽平衡图 (t/a)

图 3.2.3-7 维生素厂区蒸汽平衡图 (t/a)

维生素现有工程建设规模详见下表。

表 3.2.3-1 现有工程导热油炉建设情况一览表

所在工程	导热油炉名称	导热油炉参数			
		数量 台	燃料及用量	导热油在线量 (吨)	服务对象
现有工程	600 万大卡导热油炉	3 (1 台备用)	天然气 ***Nm ³ /h	100	维生素现有工程各生产装置

每个导热油炉房设置一个排气筒，根据导热油供应厂商提供说明，导热油 10 年更换一次，导热油炉采用冷风型低氮燃烧器。

3.2.3.3 供电

自建 35KV 变电站 3 座，采用双回路供电，电源来自产业园 110KV 站 35KV 不同母线段。

3.2.3.4 冷冻系统

精化厂区：

- 1) 冷冻乙二醇系统(-15/-10℃)

选用 6 台水冷螺杆式乙二醇机组，其中单台制冷量 1150.2kW(100 万 kcal/h) 的制冷机组 2 台；单台制冷量 546kW(45 万 kcal/h)的制冷机组 2 台，单台制冷量 120 万大卡/h 的制冷机组 2 台。选用 3 台冷冻乙二醇水泵（其中 2 台定频，1 台变频），组成一次泵闭式制冷系统，满足工艺用冷负荷。

2) 工艺冷冻水系统(7/12℃)

选用 5 台水冷螺杆式冷水机组，其中单台制冷量 1887.4kW(161.3 万 kcal/h) 的制冷机组 2 台，单台制冷量 1600kW(137 万 kcal/h)的制冷机组 1 台，单台制冷量 300 万大卡/h 的制冷机组 2 台。选用 3 台冷冻水泵(其中 2 台定频,1 台变频)，组成一次泵闭式制冷系统，满足工艺用冷负荷。

3) 其他

建设 50 万大卡/h 制冷机组 1 台，提供-25℃冷冻水；建设 10 万大卡/h 冷冻机 1 台，提供-50℃冷冻水。

维生素厂区：

1) 冷冻乙二醇系统(-15/-10℃)

选用 2 台 90 万大卡的螺杆机组。

2) 工艺冷冻水系统(7/12℃)

选用 3 台 160 万大卡螺杆机组（2 用 1 备），2 台 260 万大卡溴化锂机组。

3.2.3.5 压缩空气

精化厂区建设 100Nm³/min 离心空压机 1 台和 45Nm³/min 无油螺杆空气压缩机 2 台（一台工频、一台变频）；根据氮气用量选用 600 Nm³/h 制氮设备二套，用氧气采用液氧气化制取。建设 1 台 2100Nm³/h 液氮汽化装置，液氮外购。

维生素厂区建设 3×3000Nm³/h、2×6600Nm³/h 空压机、3×800m³/h 制氮机。

3.2.4 环保设施及污染物达标分析

3.2.4.1 环保设施概况

现有项目配套建设的环保设施详见下表。

表 3.2.4-1 现有项目配套建设的环保设施一览表

现有项目废气排气筒设置情况见下表。

表 3.2.4-2 现有项目排气筒设置情况一览表

编号	排气筒名称	排气筒参数			
		高度	内径	废气量(m ³ /h)	废气温度

		(m)	(m)		(°C)
精化厂区					
P1-1 (DA005)	2#RTO 装置排气筒	30	1.0	30000	40
P1-2 (DA002)	废气焚烧炉排气筒	30	0.8	17000	110
P1-3 (DA004)	液氯存储排气筒	25	1.3	5000	25
P4-1 (DA001)	1#RTO 装置排气筒	30	1.2	60000	110
P4-2 (DA006)	危废库排气筒	15	1.0	50000	20
维生素厂区					
DA001	气液焚烧炉排气筒	50	1.5	82000	130
DA002	RTO 装置排气筒	25	1.4	55000	100
DA003	废液回收装置排气筒	25	0.1	1500	25
DA004	三废焚烧炉排气筒	50	1.7	71000	130
DA005	乙炔装置转料粉尘废气排气筒	25	0.35	4000	30
DA006	乙炔装置置换粉尘废气排气筒	25	0.35	4000	30
DA007	臭气处理装置排气筒	30	1.7	50000	30
DA008	营养品粉装置粉尘废气排气筒	25	0.35	3000	常温
DA009	导热油炉装置排气筒	25	0.9	19176	90
DA010	污水处理站排气筒	15	1.1	15000	常温

3.2.4.2 废水处理设施

3.2.4.2.1 精化厂区废水预处理及污水中转站

项目产生的废水主要是各工序的生产废水、设备冷却水以及循环水排污水、生活污水等。废水采取雨污分流、分质处理的原则进行收集处理。

***。

精化现有项目产生含盐废水、含氰废水等经过预处理后，与生活污水、设备冲洗水、地面清洗水、循环冷却水排污等一起排至厂内污水中转站。污水中转站池体分高、低浓度废水池，采用中间隔断设计，应急时可以互相切换使用，经过 pH 调配和除油后泵至三废处理中心污水处理站，现有污水中转站容积 5400m³。精化厂区内所有的废水全部排入配套的污水中转站暂存，然后进入三废处理中心污水处理站处理达标后排入潍坊颐辰污水处理有限公司。

3.2.4.2.2 三废处理中心污水处理站

低浓度废水主要来源于被污染的蒸汽冷凝废水、地面冲洗水、化粪池废水等，每个装置设置了低浓度废水收集，经收集后泵至污水站低浓度废水接收池。

高浓度废水主要来源于装置工艺，每个装置设置了工艺高浓度废水储槽，各个工序的废水经汇总后泵至污水站高浓度废水接收池。高浓度废水、低浓度废水初期雨水收集后进入厂内污水站废水收集池处理达标后外排，后期雨水收集后进

入厂内污水站 RO 装置处理后进入中水系统厂内回用。

厂区内所有的废水全部排入配套的废水管道，然后进入三废处理中心 5000m³/d 污水处理站处理达标后通过“一企一管”，最终排至园区污水处理厂。

三废处理中心污水处理站设计处理能力 10000m³/d，其中一期处理能力 5000m³/d 已建成运行，采用 A/O 活性污泥与 MBR 结合的主体处理工艺，服务范围是整个新和成产业园。

现状污水站总处理能力为 5000m³/d，满负荷污水产生量为 2244m³/d，处理余量为 2756m³/d。

具体工艺路线为：***。

表 3.2.4-3 三废处理中心污水处理站设计进、出水水质参数一览表

根据***项目验收检测数据，污水处理站对废水中化学需氧量、五日生化需氧量、总氮、总磷的实际去除效率分别为：***。

图 3.2.4-1 三废处理中心污水处理站处理工艺流程图

本次评价利用《***验收监测报告》数据，说明其达标排放情况。监测数据详见下表。

表 3.2.4-4 废水监测结果表（污水处理站进口）

表 3.2.4-5 废水监测结果表（污水处理站出口）

为确认山东新和成精化科技有限公司污水站污水排放情况，本次评价对其例行监测数据进行了统计，山东新和成精化科技有限公司近期（2025.01~2025.12）的例行监测数据如下。

根据验收监测、在线监测及例行监测数据可知，污水处理站出水水质可以稳定达到潍坊颐辰污水处理有限公司协议标准要求、《石油化学工业污染物排放标准》（GB 31571-2015，含 2024 年修改单）要求。

3.2.4.2.3 循环水的 TOC 因子监测及达标性

企业于 2025 年 05 月 17 日委托山东天元盈康检测评价技术有限公司对厂区循环水系统总有机碳（TOC）进行了检测。检测结果见下表 3.2-12。

根据检测结果可以看出，循环冷却水中总有机碳(TOC)出口浓度未大于进口浓度 10%，未达到《挥发性有机物无组织排放控制标准》(GB37822-2019)、《石油化学工业污染物排放标准》（GB 31571-2015，含 2024 年修改单）中需要进行泄露排查的条件。

3.2.4.3 废气处理措施

3.2.4.3.1 精化 1#RTO

精化 1#RTO 设计最大风量为 6 万 m³/h，最终废气经“SCR 脱硝”处理后，通过一根高 30m、内径 1.2m 排气筒达标排放。SCR 工作温度 230-240℃，烟气再热方式使用 RTO 上室体的热旁通，与低温烟气混合加热。

1#RTO 于 2024 年 6 月通过项目竣工环境保护验收。

精化 1#RTO 废气焚烧装置收集的废气范围比较广，基本涉及所有生产车间，主要包括生产车间中的真空泵尾气、氮封系统废气及无组织集风罩废气等。本次评价利用 25 年例行监测数据，取监测结果最大值说明其达标排放情况。监测期间运行稳定，平均生产负荷为 85%。本次评价搜集近期 1#RTO 装置及在线监测设备稳定运行期间，烟气中 VOCs 在线监测数据。

表 3.2.4-11 1#RTO 排气筒出口有组织废气检测结果

时间	排放口名称	污染物种类	标干流量 m ³ /h	排放浓度 mg/m ³	折算浓度 mg/m ³	排放速率 kg/h	进口氧含量%	出口氧含量%	许可排放小时浓度限值 mg/Nm ³	许可排放速率限值 (kg/h)	达标情况
2025/12/5	1#RTO 排气筒 (DA001)	二氧化硫	43999	<3	/	/	<0.37	19.31	50	/	达标
2025/12/5		颗粒物	43999	4.6	/	0.201	20.4	19.31	10	/	达标
2025/12/5		氮氧化物	43999	75	/	3.31	20.4	19.31	100	/	达标
2025/8/11		挥发性有机物	35194	0.125	/	4.43×10 ⁻³	/	18.4	80	/	达标
2025/8/11		苯系物	35194	0.125	/	4.43×10 ⁻³	/	18.4	40	/	达标
2025/5/21		氯化氢	41746	27.3	/	1.14	/	19.38	100	1.4	达标
2025/4/8		环己烷	41064	<0.37	/	/	/	18.4	50	/	达标
2025/7/25		二噁英	/	0.0092	/	/	/	/	0.1ng-TEQ/m ³	/	达标
2025/8/11		甲醇	35194	<2	/	/	/	18.4	50	/	达标
2025/8/11		氰化氢	35194	<0.09	/	/	/	18.4	1.9	/	达标
2025/4/28		二甲苯	41064	0.027	/	0.0011	/	18.4	8	0.3	达标

表 3.2.4-12 1#RTO 装置在线监测结果

检测项目	时间	小时值浓度 (mg/m ³)	速率 (kg/h)	废气量 m ³ /h
非甲烷总烃	2025.01	0.414~1	最大值 0.483333	19788~29789
	2025.02	0.343~1.36		18127~39497
	2025.03	0.585~3.31		36857~44946
	2025.04	1.74~3.32		32158~44969
	2025.05	1.74~3.14		36716~43576
	2025.06	2.4~11.6		34433~42513
	2025.07	2.44~10.4		23463~36488
	2025.08	2.89~39.7		30770~36703
	2025.09	1.22~22.2		21760~36798
	2025.10	0.0745~3.9		18054~36611
	2025.11	0.355~11.1		14434~34084
	2025.12	0.274~1.95		29783~35083
	全年平均	2.88		0.118
许可排放标准限值		60	3.0	/
达标情况		达标	达标	/

由监测结果可知，1#RTO 排气筒 DA001 外排废气中 NO_x、颗粒物能够满足《区域性大气污染物综合排放标准》（DB37/2376-2019）表 1 重点控制区标准，氰化氢、甲醇、二甲苯、VOCs、二噁英等能够满足《挥发性有机物排放标准第 6 部分：有机化工行业》（DB37/ 2801.6-2018）表 1 中 II 时段和表 2 标准，苯系物等能够满足《涂料、油墨及胶粘剂工业大气污染物排放标准》（GB 37824—2019）表 2 要求。

3.2.4.3.2 精化废气焚烧炉

现有项目建设一台废气焚烧炉，用于处理可能含氯工艺废气，设计年运行时间为 7200h。该焚烧炉故障或检修时，通过废气焚烧炉风机引入 RTO 装置进行废气处理，做到废气处理系统的备用。焚烧炉烟气采用“低氮燃烧技术+急冷塔+盐酸回收塔+碱洗塔+SCR 脱硝”的净化处理工艺。

本次评价利用 25 年例行监测数据，取监测结果最大值说明其达标排放情况。监测期间运行稳定，平均生产负荷为 85%。监测数据详见下表。

本次评价搜集近期废气焚烧炉烟气中 VOCs 在线监测数据。

表 3.2.4-14 废气焚烧炉有组织废气检测结果

时间	排放口名称	污染物种类	标干流量 m ³ /h	排放浓度 mg/m ³	折算浓度 mg/m ³	排放速率 kg/h	出口氧含量 %	许可排放小时浓度限值 mg/Nm ³	许可排放速率限值 (kg/h)	达标情况
2025/6/5	废气焚烧炉排气筒 (DA002)	苯系物	9597	0.058	0.096	0.000557	13.75	10	1.6	达标
2025/8/11		氨 (氨气)	7485	1.58	/	0.0118	13.67	20	1	达标
2025/8/11		硫化氢	8051	0.0298	/	0.00024	13.5	3	0.1	达标
2025/6/5		三氯甲烷	9597	<0.003			13.75	50	/	达标
2025/5/7		二噁英		0.0091				0.1ng-TEQ/m ³	/	达标
2025/6/5		光气	6827	<0.4	/		16.3	0.5	/	达标
2025/2/18		氯化氢	4769	12.7	22.412	0.0607	14.2	30	1.4	达标
2025/11/10		氯 (氯气)	6366	3.30	5.56	0.0209	13.88	65	0.87	达标
2025/9/9		颗粒物	8845	2.8	4.7	0.0245	13.92	10	/	达标
2025/6/5		总挥发性有机物	9597	0.058	0.096	0.000557	13.75	80	/	达标
2025/1/2		氮氧化物	6827	26	65	0.175	16.3	100	/	达标
2025/6/5		臭气浓度	9597	357	/		13.75	800 (无量纲)	/	达标
2025/5/7		二氧化硫	9092	4	6	0.0363	13.32	50	/	达标
2025/6/5		氯苯	9597	0.67	1.11	0.00643	13.75	20	/	达标

表 3.2.4-13 精化废气焚烧炉在线监测结果

检测项目	时间	小时值浓度 (mg/m ³)	速率 (kg/h)	废气量 m ³ /h
非甲烷总烃	2025.01	0.613~1.72	最大值 0.105	3469-9398
	2025.02	1.58~2.22		3044-6757
	2025.03	0.775~4.01		3469-7584
	2025.04	0.232~3.3		6209-8564
	2025.05	1.41~4.48		6723-8761
	2025.06	0.906~6.29		5877-9398
	2025.07	0.808-2.11		574-7512
	2025.08	1.25-42.6		510-11070
	2025.09	1.2-3.64		7019-12905
	2025.10	1.3-11.8		5477-8352
	2025.11	1.23-6		6011-7898
	2025.12	0.871-5.88		5856-7434
	全年平均值	1.96		0.016
许可排放标准限值		60	3	/
达标情况		达标	达标	/

废气焚烧炉外排烟气中颗粒物、NO_x 能够满足《区域性大气污染物综合排放标准》（DB37/2376-2019）表 1 重点控制区标准；HCl 能够满足《制药工业大气污染物排放标准》（GB37823-2019）排放限值；氯气满足《大气污染物综合排放标准》（GB/16297-1996）表 2 限值；苯系物、氨、硫化氢、臭气浓度排放满足《有机化工企业污水处理厂（站）挥发性有机物及恶臭污染物排放标准》（DB 37/ 3161—2018）排放限值；二噁英、光气、氯苯、氰化氢、甲醇、三氯甲烷、VOCs 等能够满足《挥发性有机物排放标准第 6 部分：有机化工行业》（DB37/2801.6-2018）表 1 中 II 时段和表 2 标准限值；总挥发性有机物等能够满足《涂料、油墨及胶粘剂工业大气污染物排放标准》（GB 37824—2019）表 2 要求。

3.2.4.3.3 精化单独排放废气处理措施

现有项目单独排放废气为光气制备装置区产生的液氯存储废气、光气置换间废气和危废库废气。

液氯存储废气采用两级碱液吸收后通过液氯回收排气筒（DA004）排放。

危废库废气采用活性炭吸附后通过危废库排气筒(DA006)排放。

光气置换间废气采用水洗+碱洗破坏后通过置换气排气筒(DA003)排放。

本次评价利用 25 年例行监测数据，取监测结果最大值说明其达标排放情况。监测期间运行稳定。监测数据详见下表。

表 3.2.4-15 有组织废气检测结果

时间	排放口名称	污染物种类	标干流量 m ³ /h	排放浓度 mg/m ³	排放速率 kg/h	许可排放小时浓度限值 mg/Nm ³	许可排放速率限值 kg/h	达标情况
2025/11/10	危废库排气筒(DA006)	挥发性有机物	11339	12.9	0.146	60	3	达标
2025/4/28	危废库排气筒(DA006)	臭气浓度	8663	357		2000 (无量纲)	/	达标
2025/8/22	置换气排气筒(DA003)	光气	375	<0.4		0.5		达标
2025/5/21	液氯回收排气筒 (DA004)	氯气	12128	2.59	0.0314	65	0.52	达标

由检测结果可知，液氯存储外排废气中氯气满足《大气污染物综合排放标准》（GB/16297-1996）表 2 限值。危废库废气中 VOCs 满足《挥发性有机物排放标准第 6 部分：有机化工行业》（DB37/ 2801.6-2018）表 1 中 II 时段标准、臭气浓度满足《恶臭污染物排放标准》（GB14554-93）表 2 标准。光气能够满足《挥发性有机物排放标准第 6 部分：有机化工行业》（DB37/ 2801.6-2018）表 2 标准限值。

3.2.4.3.4 精化 2#RTO

精化 2#RTO 设计最大风量为 3 万 m³/h，最终废气经“急冷塔+碱洗塔+活性炭吸附装置”处理后，通过一根高 30m、内径 1.0m 排气筒达标排放。2#RTO 作为备用焚烧炉，当 1#RTO 装置异常时废气可进入 2#RTO 进行处理。

精化 2#RTO 于 2022 年 8 月通过项目竣工环境保护验收。2023 年，精化 2#RTO 稳定运行。自 2024 年 4 月份开始停产。

监测期间，平均生产负荷为 80%。

本次评价利用项目验收监测数据，说明其达标排放情况。监测数据详见下表。

表 3.2.4-16 2#RTO 装置排气筒有组织废气检测结果

采样时间及频次		2022.04.20			
检测类别及检测项目		第一次	第二次	第三次	
精化 2#RTO 装置排气筒 (DA005) 出口	SO ₂	检测结果 (mg/m ³)	<2	<2	<2
		标干流量 (m ³ /h)	23336	21927	24037
		排放速率 (Kg/h)	/	/	/
	NO _x	检测结果 (mg/m ³)	24	26	27
		标干流量 (m ³ /h)	23336	21927	24037
		排放速率 (Kg/h)	0.560	0.570	0.649
	VOCs (以非甲烷总烃计)	检测结果 (mg/m ³)	7.18	7.21	6.96
		标干流量 (m ³ /h)	23336	21927	24037
		排放速率 (Kg/h)	0.168	0.158	0.167

	甲醇	检测结果 (mg/m ³)	<2	<2	<2
		标干流量 (m ³ /h)	23336	21927	24037
		排放速率 (Kg/h)	/	/	/
	氧含量 (%)		17.5	18.1	16.5
	烟气温度 (°C)		20	21	23
	烟气湿度 (%)		4.4	4.3	4.4
	烟气流速 (m/s)		9.16	9.04	9.29
	排气筒高度 (m)		30		
	排气筒内径 (m)		1.0		
精化 2#RTO 装置排气筒 (DA005) 进口	氧含量 (%)		19.4	19.8	19.1

本次评价利用 2023 年排污许可执行报告中监测数据统计结果，补充说明其达标排放情况。监测数据详见下表。

表 3.2.4-17 精化 2#RTO 排气筒出口有组织废气检测结果

排放口名称	污染物名称	许可排放浓度 mg/m ³	实际排放浓度最大值 mg/m ³	许可排放速率 kg/h	实际排放速率最大值 kg/h	达标情况
2#RTO 装置排气筒 (DA005)	氮氧化物	100	10	/	/	达标
	苯系物	10	未检出	1.6	未检出	达标
	环己烷	50	无检测方法	/	/	/
	二噁英	0.1ng-TEQ/m ³	0.02ng-TEQ/m ³	/	/	达标
	氨	20	2.5	1.0	0.044	达标
	甲醇	50	未检出	/	/	达标
	挥发性有机物	60	48.8	3	0.859	达标
	臭气浓度	2000	229	/	/	达标

表 3.2.4-18 精化 2#RTO 装置有组织废气检测结果

检测点位	检测时间	二噁英检测结果	标准值	达标情况
2#RTO 装置排气筒 (DA005)	2022-4-16	0.036ngTEQ/m ³	0.1ngTEQ/m ³	达标
	2023-03-30	0.0106ngTEQ/m ³		达标
	2023-12-20	0.02ngTEQ/m ³		达标

由检测结果可知，2#RTO 出口排放的工艺废气中各污染物中氮氧化物能够满足《区域性大气污染物综合排放标准》(DB37/2376-2019) 表 1 重点控制区标准，甲醇、VOCs、二噁英等能够满足《挥发性有机物排放标准第 6 部分：有机化工行业》(DB37/ 2801.6-2018) 表 1 中 II 时段和表 2 标准，苯系物、氨、臭气浓度排放满足《有机化工企业污水处理厂(站)挥发性有机物及恶臭污染物排放标准》(DB 37/ 3161—2018) 排放限值。

3.2.4.3.5 维生素气液焚烧炉排气筒 (DA001)

维生素气液焚烧炉属于立式气液焚烧炉，焚烧的物料包括液体固废、工艺废气；设计处理最大规模分别为 3t/h、3000Nm³/h，该焚烧炉设计年保证运行时间为 8000h，因此，上述物料的年最大处理量分别为 24000t/a、2400 万 Nm³/a。

维生素气液焚烧炉烟气经过“低氮燃烧技术+SNCR+烟气急冷+干法脱酸和活性炭吸附+布袋除尘+湿法脱酸”综合净化工序后，再由 50m 排气筒 DA001 高空排放。

颗粒物、氮氧化物、二氧化硫、一氧化碳、氯化氢设置在线监测设施自动检测，其他因子为手工监测。本次评价收集了 2025 年气液焚烧炉装置运行期间 DA001 排气筒在线监测数据以及手工监测数据最大值，监测期间运行稳定，平均生产负荷为 85%。

表 3.2.4-19 维生素气液焚烧炉排气筒 (DA001) 有组织废气检测结果

时间	污染物种类	标干流量 m ³ /h	排放浓度 mg/m ³	折算浓度 mg/m ³	排放速率 kg/h	出口氧含量%	许可排放小时浓度限值	许可排放日均浓度限值	许可排放速率限值 (kg/h)	达标情况
2025/8/29	氟化氢	30758	<0.03			11.9	4mg/Nm ³	2mg/Nm ³	/	达标
2025/11/11	锡、锑、铜、锰、镍、钴及其化合物	49181	0.0638	0.0862	0.00314	13.56	2.0mg/Nm ³	/	/	达标
2025/4/7	汞及其化合物	54005	<0.0025			11.44	0.05mg/Nm ³	/	/	达标
2025/9/1	二噁英类		0.0082				0.5ng-TEQ/m ³	/	/	达标
2025/8/29	酚类	30758	1.3	1.429	4.12×10 ⁻²	11.9	15mg/Nm ³	/	/	达标
2025/11/11	铊及其化合物	49181	0.0000458	0.0000604	2.27×10 ⁻⁶	13.56	0.05mg/Nm ³	/	/	达标
2025/4/25	四氯乙烯	52836	<0.0004			10.64	50mg/Nm ³	/	/	达标
2025/8/29	砷及其化合物	30758	0.0332	0.0363	0.00102	11.9	0.5mg/Nm ³	/	/	达标
2025/11/11	铬及其化合物	49181	0.000546	0.000738	2.69×10 ⁻⁵	13.56	0.5mg/Nm ³	/	/	达标
2025/1/3	挥发性有机物	46776	10.5	/	0.491	/	60mg/Nm ³	/	3	达标
2025/11/11	镉及其化合物	49181	0.0000769	0.000103	3.78×10 ⁻⁶	13.56	0.05mg/Nm ³	/	/	达标
2025/4/7	铅及其化合物	54005	0.000302	0.000316	0.0000163	11.44	0.5mg/Nm ³	/	/	达标

表 3.2.4-20 维生素气液焚烧炉排气筒 (DA001) 有组织废气检测结果

时间	颗粒物	二氧化硫	氮氧化物	HCl		CO		废气量 m ³ /h
	小时值范围	小时值范围	小时值范围	小时值范围	日均值范围	小时值范围	日均值范围	
2025.1	0.37~1.01	1.71~4.08	19.4~84.4	0.86~6.59	0.06~4.72	0~3.74	0.33~1.67	11005~48436
2025.2	0.39~3.13	0~13	10.4~97.2	0.09~4.18	0.42~2.48	0~2.98	0.01~1.81	7694~52273
2025.3	0.32~0.94	0.11~4.25	32.6~77.6	0.02~3.02	0.112~2.41	0~1.38	0.00542~0.755	38140~57162
2025.4	0.35~0.92	0.36~3.07	39~89.4	0.2~3.6	0.462~2.64	0~2.48	0.0192~1.13	45782~56249
2025.5	0.31~0.86	1.14~3.08	13~81.7	0.47~5.48	0.961~4.41	0~1.3	0.00167~0.913	42382~57754
2025.6	0.34~1.07	0.509~4.04	32.9~94.9	0.11~5	0.512~4.3	0~3.82	0.0142~2.05	39608~55529
2025.07	0.34~1.3	0~4.9	10.3~81.9	0.02~47.3	0.174~4.3	0~19.1	0.000417~6.15	32680~50112
2025.08	0.31~2.14	0~3.63	0.16~76	0~37.2	0.377~9.34	0.1.54	0.0238~39	11940~47658
2025.09	0.26~1.22	0.27~2.48	2.54~55.8	0.12~5.35	0.273~3.25	0.01~6.79	0.205~4.77	26849~49272

2025.10	0.26~0.65	0~3.27	10.3~86.1	0~3.54	0.39~2.84	0~12.5	0.146~6.36	37465~53594
2025.11	0.29~0.86	0~3.69	24.2~52.2	0~7.68	0.0867~5.3	0~0.27	0~1.01	40736~61497
2025.12	0.29~0.89	0.23~6.36	21~79.1	0.02~2.94	0.175~1.99	0~2.25	0.0158~1	50515~60914
平均值	0.471	2.09	44.5	1.59		0.997		45160
标准值	10	50	100	60	50	100	80	
达标情况	达标	达标	达标	达标	达标	达标	达标	

根据例行监测结果，维生素气液焚烧炉排气筒（DA001）尾气颗粒物、二氧化硫、氮氧化物满足《区域性大气污染物综合排放标准》（DB37/2376-2019）表 1 重点控制区标准；一氧化碳、CH₄、氟化氢、二噁英、汞及其化合物、镉及其化合物、铅及其化合物、砷及其化合物、铬及其化合物、锡、锑、铜、锰、镍、钴及其化合物满足《危险废物焚烧污染控制标准》（GB18484-2020）；挥发性有机物、酚类满足《挥发性有机物排放标准第 6 部分：有机化工行业》（DB37/2801.6-2018）表 1 中 II 时段和表 2 标准；1,1,3-三甲基环己烯酮暂无监测方法，待国家污染物检测方法公布后监测。

3.2.4.3.6 维生素 RTO 装置排气筒（DA002）

维生素 RTO 废气焚烧装置收集的废气范围比较广，基本涉及所有生产车间，主要包括生产车间中的真空泵尾气、氮封系统废气及无组织集风罩废气等。DA002 排气筒为主要排放口，挥发性有机物设置在线监测设施自动检测，其他因子为手工监测。本次评价收集了 2025 年 RTO 装置运行期间 DA002 排气筒在线监测数据以及手工监测数据最大值，监测期间运行稳定，平均生产负荷为 85%。

表 3.2.4-21 维生素 RTO 装置排气筒（DA002）在线监测结果

检测项目	时间	小时值浓度 (mg/m ³)	速率 (kg/h)	流量 (m ³ /h)
非甲烷总烃	2025.01	0~15.5	最大值 1.37	19788~29789
	2025.02	0.13~13.8		17170~34725
	2025.03	0.671~11.1		16191~27147
	2025.04	0.391~5.7		12861~24930
	2025.05	0.514~4.74		11774~21893
	2025.06	0.376~8.43		8805~20286

	2025.07	0.001~0.32		10862~17564
	2025.08	停产		停产
	2025.09	0~12.6		1291~22205
	2025.10	1.63~37.8		6170~23538
	2025.11	0.738~11.5		13363~24414
	2025.12	2.59~9.43		18420~26231
	全年平均值	3.7		0.076
许可排放标准限值		60	3.0	
达标情况		达标	达标	

表 3.2.4-22 维生素 RTO 装置排气筒 (DA002) 有组织废气检测结果

时间	排放口名称	污染物种类	标干流量 m ³ /h	排放浓度 mg/m ³	排放速率 kg/h	进口氧含量 %	出口氧含量 %	许可排放小时浓度限值	许可排放速率限值 (kg/h)	达标情况
2025/5/8	RTO 装置排气筒(DA002)	氮氧化物	17042	25	0.425	20.58	20.2	100mg/Nm ³	/	达标
2025/9/21		甲苯	17718	0.195	0.00346		20.94	5mg/Nm ³	0.3	达标
2025/5/8		硫化氢	16567	0.0524	0.000868		/	3mg/Nm ³	0.1	达标
2025/9/21		吡啶	17016	<0.09			21.06	20mg/Nm ³	/	达标
2025/4/25		臭气浓度	14225	733			20.57	800 (无量纲)	/	达标
2025/12/4		颗粒物	19512	3.9	0.0766	20.9	20.4	10mg/Nm ³	/	达标
2025/4/25		丙酮	14225	0.119	0.00169		20.57	50mg/Nm ³	/	达标
2025/9/21		氨(氨气)	17033	1.88	0.0320		21.16	20mg/Nm ³	1	达标
2025/4/25		甲醇	14225	6.3	0.0896		20.57	50mg/Nm ³	/	达标
2025/4/25		环己烷	12854	<0.37				50mg/Nm ³	/	达标

维生素 RTO 装置排气筒 (DA002) 尾气氮氧化物满足《区域性大气污染物综合排放标准》(DB37/2376-2019) 表 1 重点控制区标准; 挥发性有机物、环己烷、甲苯、吡啶、丙酮、甲醇满足《挥发性有机物排放标准第 6 部分: 有机化工行业》(DB37/2801.6-2018) 表 1 中 II 时段和表 2 标准; 氨(氨气)、硫化氢、臭气浓度满足《有机化工企业污水处理厂(站)挥发性有机物及恶臭污染物排放标准》(DB37/3161—2018)。

3.2.4.3.7 维生素废液回收装置排气筒 (DA003)

废液回收装置废气采用碱液吸收后通过废液回收装置排气筒(DA003)排放。本次评价收集了 2025 年 DA003 排气筒监测数据最大值, 监测期间运行稳定, 平均生产负荷为 85%。

表 3.2.4-23 有组织废气检测结果

时间	排放口名称	污染物种类	标干流量 m ³ /h	排放浓度 mg/m ³	排放速率 kg/h	许可排放小时浓度限值 mg/Nm ³	达标情况
2025/2/19	废液回收装置排气筒 (DA003)	氯气	63	1.75	1.13×10 ⁻⁴	8	达标
2025/11/6		氯化氢	145	19.0	2.76×10 ⁻³	20	达标

维生素废液回收装置排气筒 (DA003) 废气氯化氢、氯 (氯气) 满足《无机化学工业污染物排放标准》(GB31573-2015)。

3.2.4.3.8 维生素三废焚烧炉排气筒 (DA004)

维生素三废焚烧炉设计处理能力为固废 50t/d, 废液 50t/d, 高浓度有机废气 5000Nm³/h。

三废焚烧炉采用“SNCR+烟气急冷+干法脱酸和活性炭吸附+布袋除尘+湿电除尘+湿法脱酸+SCR 脱硝”的烟气净化工艺。

DA004 排气筒为主要排放口, 颗粒物、氮氧化物、二氧化硫、一氧化碳、CH 设置在线监测设施自动检测, 其他因子为手工监测。本次评价收集了 2025 年三废焚烧炉装置运行期间 DA004 排气筒在线监测数据以及手工监测数据最大值, 监测期间运行稳定, 平均生产负荷为 85%。

表 3.2.4-24 维生素三废焚烧炉排气筒 (DA004) 有组织废气检测结果

时间	颗粒物	二氧化硫	氮氧化物	HCl		CO		废气量 m ³ /h
	小时值范围	小时值范围	小时值范围	小时值范围	日均值范围	小时值范围	日均值范围	
2025.1	0.371~0.967	5.11~19.7	11.4~97.3	0.193~1.08	0.297~0.405	0.321~2.26	0.396~0.978	19788~29789
2025.2	0.471~3.64	1.3~25.8	7.15~88.7	0.25~1.63	0.335~0.951	0.352~34.5	0.408~4.97	46901~80988
2025.3	0.517~1.86	5.09~36.7	17.5~98.9	0.19~2.23	0.209~0.892	0.354~72.3	0.445~43.1	20239~82170
2025.4	0.584~2.67	0.261~24.5	34.3~98.4	0.212~24.4	0.275~3.62	0.301~65.3	0.37~18.9	60529~81287
2025.5	0.785~2.85	0.146~1.94	19.8~81.8	0.452~20	0.11~11.1	0.359~21.9	1.35~17.5	16081~77934
2025.6	0.809~1.47	0.153~13.5	20.6~95.1	1.71~48.8	2.11~39.7	0.33~85.8	1.72~42.4	31046~79445
2025.07	停产							
2025.08	0.688~2.9	0.116~12.1	6.48~86	0.174~3.45	0.206~2.3	0.303~2.93	0.851~38.3	8388~67732
2025.09	0.73~1.62	0.168~10.7	5.22~100	0.196~0.596	0.232~0.453	0.318~76.3	0.359~9.33	13701~49519
2025.10	0.692~1.52	0.157~11.4	7.78~94.3	0.221~0.519	0.259~0.372	0.346~0.63	0.39~0.495	37531~76655
2025.11	0.714~1.23	0.164~9.88	11.2~91.7	0.252~3.32	0.291~0.724	0.361~1.93	0.41~35.2	25978~78126
2025.12	0.564~1.27	0.14~10.3	10.9~91.8	0.183~0.684	0.23~0.397	0.299~78.5	0.34~5.19	25776~86676
平均值	0.906	4.82	63.8	1.37		4.06		60420
标准值	10	50	100	60	50	100	80	
达标情况	达标	达标	达标	达标	达标	达标	达标	

表 3.2.4-25 维生素三废焚烧炉排气筒 (DA004) 有组织废气检测结果

时间	污染物种类	标干流量 m ³ /h	排放浓度 mg/m ³	折算浓度 mg/m ³	排放速率 kg/h	出口氧含量%	许可排放小时浓度限值	许可排放日均浓度限值	达标情况
2025/8/23	砷及其化合物	52125	0.0369	0.044	0.00191	12.6	0.5mg/Nm ³	/	达标
2025/5/21	氟化氢	52125	<0.03			12.6	4.0mg/Nm ³	2mg/Nm ³	达标
2025/11/6	镉及其化合物	49865	0.000149	0.000192	7.42×10 ⁻⁶	13.28	0.05mg/Nm ³	/	达标
2025/8/23	酚类	52125	1.6		8.59×10 ⁻²	12.6	15mg/Nm ³	/	达标
2025/6/4	汞及其化合物	58394	<0.0025			12.3	0.05mg/Nm ³	/	达标
2025/4/18	二噁英类		0.012				0.5ng-TEQ/m ³	/	达标
2025/9/21	锡、锑、铜、锰、	43828	0.0606	0.099	2.65×10 ⁻³	14.87	2mg/Nm ³	/	达标

	镍、钴及其化合物								
2025/4/8	铅及其化合物	67075	0.00035	0.000463	0.0000235	13.44	0.5mg/Nm ³	/	达标
2025/3/7	铊及其化合物	62340	0.0000499	0.0000622	0.00000312	13.05	0.05mg/Nm ³	/	达标
2025/4/8	铬及其化合物	67075	0.000442	0.00059	0.0000297	13.44	0.5mg/Nm ³	/	达标

维生素三废焚烧炉排气筒 (DA004) 尾气颗粒物、二氧化硫、氮氧化物满足《区域性大气污染物综合排放标准》(DB37/2376-2019) 表 1 重点控制区标准; 一氧化碳、CH、氟化氢、二噁英、汞及其化合物、镉及其化合物、铅及其化合物、砷及其化合物、铬及其化合物、锡、锑、铜、锰、镍、钴及其化合物满足《危险废物焚烧污染控制标准》(GB18484-2020); 二噁英、酚类满足《挥发性有机物排放标准第 6 部分: 有机化工行业》(DB37/2801.6-2018) 表 1 中 II 时段和表 2 标准; 1, 1, 3-三甲基环己烯酮暂无监测方法, 待国家污染物检测方法公布后监测。

3.2.4.3.9 维生素乙炔装置转料粉尘废气排气筒（DA005）（DA006）

维生素乙炔装置转料粉尘废气采取高效布袋除尘措施，经 2 根排气筒排放。本次评价收集了 2025 年 DA005/DA006 排气筒监测数据最大值，监测期间运行稳定，平均生产负荷为 85%。

表 3.2.4-26 有组织废气检测结果

时间	排放口名称	污染物种类	标干流量 m ³ /h	排放浓度 mg/m ³	排放速率 kg/h	许可排放小时浓度限值 mg/Nm ³	达标情况
2025/5/15	DA005	颗粒物	4837	3.8	0.0182	10	达标
2025/5/15	DA006	颗粒物	4480	3.2	0.0143	10	达标

维生素乙炔装置转料粉尘废气排气筒（DA005）（DA006）废气颗粒物满足《区域性大气污染物综合排放标准》（DB37/2376-2019）。

3.2.4.3.10 维生素危废库排气筒（DA007）

维生素危废库废气采用洗涤塔+活性炭吸附后通过危废库排气筒(DA007)排放。本次评价收集了 2025 年 DA007 排气筒监测数据最大值，监测期间运行稳定。

表 3.2.4-27 有组织废气检测结果

时间	排放口名称	污染物种类	标干流量 m ³ /h	排放浓度 mg/m ³	排放速率 kg/h	许可排放小时浓度限值 mg/Nm ³	许可排放速率限值 kg/h	达标情况
2025/1/3	危废库排气筒(DA007)	挥发性有机物	18683	11.2	0.209	60	3	达标
2025/4/25	危废库排气筒(DA007)	臭气浓度	38142	412	/	15000(无量纲)	/	达标

维生素危废库排气筒（DA007）废气挥发性有机物满足《挥发性有机物排放标准第 6 部分：有机化工行业》（DB37/2801.6-2018）表 1 中 II 时段标准；臭气浓度满足《恶臭污染物排放标准》(GB14554-93)。

3.2.4.3.11 维生素导热油炉装置排气筒（DA009）

维生素导热油炉采取低氮燃烧技术。燃烧废气经导热油炉装置排气筒（DA009）排放。本次评价收集了 2025 年 DA009 排气筒监测数据最大值，监测期间运行稳定。

根据监测结果，维生素导热油炉装置排气筒（DA009）废气二氧化硫、氮氧化物、烟气黑度、颗粒物满足山东省《锅炉大气污染物排放标准》（DB37/2374-2018）。

表 3.2.4-28 导热油炉装置排气筒（DA009）有组织废气检测结果

时间	污染物种类	标干流量 m ³ /h	排放浓度 mg/m ³	折算浓度 mg/m ³	排放速率 kg/h	氧含量%	许可排放 小时浓度 限值 mg/Nm ³	达标 情况
2025/4/29	烟气黑度	/	<1	/	1	/	1 级	达标
2025/4/29	颗粒物	15335	1.5	1.4	0.0236	1.9	10	达标
2025/4/29	二氧化硫	15335	<3	/	/	1.9	50	达标
2025/8/29	氮氧化物	14776	74	90	1.1	6.5	100	达标

3.2.4.3.12 维生素污水处理站排气筒（DA010）

维生素污水处理废气采取洗涤塔+光催化氧化+活性炭吸附的处理措施，尾气经维生素污水处理站排气筒（DA010）排放。本次评价收集了 2025 年 DA010 排气筒监测数据最大值，监测期间运行稳定。

表 3.2.4-29 维生素污水处理站排气筒（DA010）有组织废气检测结果

时间	污染物种类	标干流量 m ³ /h	排放浓度 mg/m ³	排放速率 kg/h	许可排放小 时浓度限值 mg/Nm ³	许可排放 速率限值 kg/h	达标 情况
2025/1/3	挥发性有机物	12760	10.9	0.14	60	/	达标
2025/4/25	氨	16165	1.24	0.0204	20	1	达标
2025/4/25	臭气浓度	16165	550	/	800	/	达标
2025/1/3	硫化氢	11746	0.0214	0.000251	3	0.1	达标

维生素污水处理站排气筒（DA010）废气挥发性有机物、氨（氨气）、硫化氢、臭气浓度满足《有机化工企业污水处理厂（站）挥发性有机物及恶臭污染物排放标准》（DB37/3161—2018）。

3.2.4.3.13 无组织排放情况

一、无组织废气排放情况

工艺无组织废气包括各反应釜、计量槽、储罐等大小呼吸废气和罐区大小呼吸废气、装置区无组织废气等。

新和成集团总结了山东新和成药业有限公司、山东新和成氨基酸有限公司的成功经验，继续采用先进措施，控制无组织废气，使无组织废气排放水平达到较低水平。主要从以下几方面削减无组织排放：

(1) 源头消减

①物料输送泵选择

物料输送泵尽可能选择屏蔽泵（无泄漏泵）。

②法兰、垫片的选择

法兰全部用 RF 面法兰，压力等级比设计规范高一级，垫片采用金属缠绕垫。为了减少法兰泄露点，存在异味产生装置全部采用焊接阀门。

③阀门的选择

阀门形式采用旋塞阀、波纹管截止阀等来解决阀门、阀芯的密封问题。

④储罐的选择

项目液体物料储罐全部采用固定顶罐，采用氮封系统收集呼吸废气，去 RTO 装置焚烧处置。

⑤罐区无组织废气污染防治措施

a.对于各种液体物料储罐广泛采用平衡管技术，不会发生大呼吸，较好的解决了装卸料时各储罐放空气对大气环境的影响。

b.装卸完物料后，在储罐和槽车之间设置缓冲罐和倾斜物料管线，使管线中残存的物料可以回流到缓冲罐中，避免跑冒滴漏。

c.各类物料贮存量将严格控制，并采用氮封系统在液面上充填氮气进行保护；各类贮罐采用氮气流量平衡调节系统，使罐内处于微正压状态；氮封系统使罐区各个储罐达到密闭状态，基本杜绝小呼吸。

(2) 过程控制措施

①开车顺序

全厂区装置数量较多，涉及的物质较多，公司非常重视异味的控制，在开车调试时采取先环保装置开车调试稳定后，再主体装置开车调试，做好试生产期间的废气控制。各工程的开车顺序如下：公用工程→环保工程→生产装置。

②罐区无组织废气

工程涉及的储罐均采用拱顶罐，储罐大小呼吸废气均通过氮封系统收集、引入 RTO 焚烧处理，变无组织为有组织废气，装卸物料时采用平衡管控制，基本没有无组织废气，因此，储罐的无组织废气排放量可忽略不计。

③车间标配废气收集系统

各车间生产过程中工艺有机废气主要包括真空系统产生的有机废气，反应釜、储槽系统废气，卸脚料等无组织废气，对不同工艺废气采取不同的收集措施，将所有工艺有机废气均收集并变为有组织废气，引入尾气处理装置焚烧处置。“真空泵尾气系统”主要收集反应釜挥发、转料等无组织废气，将无组织废气变为有组织废气，“储槽废气氮封系统”主要收集原辅料储槽、中间罐等呼吸废气，两系

统收集的废气经混合器混合后，由车间变频风机输送到厂区总风管，最终进尾气处理装置。通过车间废气收集系统可以将车间所有工艺废气收集处置。

④其它低浓度无组织废气

其它低浓度无组织废气主要包括废水中转站加盖引风收集废气、危废库引风收集废气、实验室通风橱等废气，此类废气具有污染物浓度较低，风量大的特点，建立无组织废气管道收集系统。

精化厂区：危废库引风收集废气，经活性炭吸附处理后经排气筒 P4-2 排放。依托的污水中转站加盖引风收集废气引入现有废气焚烧炉焚烧处置。依托的实验室通风橱废气收集后通过楼顶环保措施处理后排放。

维生素厂区：污水站高浓度废气经加盖收集后，进入 RTO 装置处理；污水站低浓度废气经“碱洗+光催化氧化+活性炭吸附”处理后，由 15m 排气筒高空排放。现有危废库废气经“两级碱洗+活性炭吸附”处理后，由 30m 排气筒高空排放。

⑤固体投料过程的无组织控制措施

固体形态的原辅料，采用星型卸料阀给料，减少颗粒物的挥发。

⑥桶装液体投料过程的无组织控制措施

桶装液体形态的原辅料，采用桶泵等给料方式密闭投料，无组织废气引入全厂无组织废气管道收集系统。

综上所述，装置正常生产过程中，所有反应釜排气口、中间罐呼吸口、计量釜排气口、精馏不凝气等全部管道密闭收集，变为有组织废气去焚烧处置。

现有工程采取的无组织废气控制措施满足《挥发性有机物无组织排放控制标准》（GB37822-2019）要求。

二、厂界环境空气达标情况

本次评价利用《年产 1500 吨 HMI 改扩建项目竣工环境保护验收监测报告》数据，说明厂界无组织排放达标情况。

2025 年 8 月 23 日、24 日对山东新和成精化科技有限公司现有工程厂界无组织排放情况进行了监测，监测期间现有装置正常生产。根据污染源监测期间风向，于上风向布设 1 个参照点，下风向布设 3 个监控点，厂界无组织排放监测结果见下表。

表 3.2.4-30 车间外无组织监测结果

检测点位	检测项目	采样日期	检测结果				标准值	单位
			第 1 次	第 2 次	第 3 次	第 4 次		
8037 车间	非甲烷总烃	2025-05-21	2.32	2.44	2.39	2.43	20	mg/m ³
8061 车间		2025-05-21	2.04	1.92	2.06	2.67	20	mg/m ³
8063 车间		2025-05-21	2.62	2.56	2.49	2.53	20	mg/m ³

表 3.2.4-31 车间外无组织废气监测期间气象参数

采样日期	天气	测量时间	环境温度 (°C)	大气压 (kPa)	相对湿度 (%RH)	风速(m/s)	风向
2025.05.21	晴	14:05	25.1	100.35	39.54	1.6	北

表 3.2.4-32 厂界无组织废气监测期间气象参数统计表

日期	气象条件	气温(°C)	气压 (KPa)	修正风速 (m/s)	风向	总云量	低云量
15:01	35.1	100.3	1.4	东南风	6	4	
16:10	34.0	100.4	1.6	东南风	6	4	
17:14	32.7	100.5	2.0	东南风	6	5	
2025 年 08 月 24 日	13:00	32.5	100.6	1.5	东南风	6	4
	14:05	32.9	100.6	1.4	东南风	6	5
	15:10	29.2	100.7	2.4	东南风	7	5
	16:13	27.6	100.8	2.2	东南风	7	6

表 3.2.4-33 厂界无组织废气监测结果一览表

采样日期	采样频次	检测点位	颗粒物 ($\mu\text{g}/\text{m}^3$)	VOCs(以非甲 烷总烃计) (mg/m^3)	甲醇 (mg/m^3)	氯化氢 (mg/m^3)	氨 (mg/m^3)	硫化氢 (mg/m^3)	臭气浓度 (无量纲)
2025 年 8 月 23 日	第一次	1#厂界上风向	340	0.9	未检出	未检出	0.11	0.004	11
		2#厂界下风向	389	1.27	未检出	0.038	0.16	0.016	13
		3#厂界下风向	405	1.18	未检出	0.041	0.17	0.022	12
		4#厂界下风向	396	1.48	未检出	未检出	0.15	0.018	14
	第二次	1#厂界上风向	325	0.97	未检出	未检出	0.13	0.005	12
		2#厂界下风向	359	1.41	未检出	未检出	0.19	0.012	14
		3#厂界下风向	364	1.31	未检出	0.028	0.17	0.014	14
		4#厂界下风向	374	1.32	未检出	0.033	0.16	0.019	13
	第三次	1#厂界上风向	310	0.72	未检出	未检出	0.12	0.003	11
		2#厂界下风向	347	1.34	未检出	0.022	0.17	0.021	15
		3#厂界下风向	355	1.3	未检出	未检出	0.15	0.016	14
		4#厂界下风向	369	1.36	未检出	0.04	0.16	0.013	13
	第四次	1#厂界上风向	305	0.71	未检出	未检出	0.13	0.005	11
		2#厂界下风向	339	1.38	未检出	0.037	0.14	0.021	12
		3#厂界下风向	359	1.37	未检出	0.046	0.16	0.017	12
		4#厂界下风向	360	1.27	未检出	未检出	0.15	0.012	14
2025 年 8 月 24 日	第一次	1#厂界上风向	325	0.97	未检出	未检出	0.12	0.003	11
		2#厂界下风向	357	1.47	未检出	未检出	0.17	0.016	12
		3#厂界下风向	384	1.45	未检出	0.042	0.14	0.02	12
		4#厂界下风向	371	1.32	未检出	未检出	0.13	0.011	13
	第二次	1#厂界上风向	336	1.01	未检出	未检出	0.11	0.004	11
		2#厂界下风向	367	1.34	未检出	0.035	0.16	0.019	14
		3#厂界下风向	381	1.37	未检出	未检出	0.15	0.022	13
		4#厂界下风向	392	1.36	未检出	0.039	0.14	0.015	13

	第三次	1#厂界上风向	344	1.08	未检出	未检出	0.12	0.003	12
		2#厂界下风向	379	1.38	未检出	未检出	0.15	0.016	14
		3#厂界下风向	389	1.27	未检出	未检出	0.16	0.019	15
		4#厂界下风向	401	1.25	未检出	0.029	0.18	0.012	13
	第四次	1#厂界上风向	313	0.98	未检出	未检出	0.13	0.005	12
		2#厂界下风向	359	1.29	未检出	0.041	0.16	0.016	13
		3#厂界下风向	345	1.28	未检出	未检出	0.18	0.018	13
		4#厂界下风向	374	1.21	未检出	0.038	0.17	0.014	15
标准限值			1000	2	12	0.05	1.0	0.03	20

表 3.2.4-34 厂界无组织废气监测结果一览表

采样日期	采样频次	检测点位	光气 (mg/m ³)	氯苯 (mg/m ³)	氯气 (mg/m ³)	硫酸雾 (mg/m ³)	甲苯 (mg/m ³)	苯系物 (mg/m ³)	二甲苯 (mg/m ³)	氰化氢 (mg/m ³)
2025 年 8 月 23 日	第一次	1#厂界上风向	未检出	未检出	未检出	0.04	0.0049	0.0796	0.0791	未检出
		2#厂界下风向	未检出	未检出	未检出	0.054	0.0054	0.108	0.103	未检出
		3#厂界下风向	未检出	未检出	未检出	0.044	0.006	0.119	0.113	未检出
		4#厂界下风向	未检出	未检出	未检出	0.043	0.007	0.133	0.126	未检出
	第二次	1#厂界上风向	未检出	未检出	未检出	0.044	0.0053	0.0861	0.0808	未检出
		2#厂界下风向	未检出	未检出	未检出	0.049	0.0056	0.111	0.105	未检出
		3#厂界下风向	未检出	未检出	未检出	0.049	0.0061	0.119	0.113	未检出
		4#厂界下风向	未检出	未检出	未检出	0.048	0.0065	0.127	0.121	未检出
	第三次	1#厂界上风向	未检出	未检出	未检出	0.031	0.0053	0.0873	0.082	未检出
		2#厂界下风向	未检出	未检出	未检出	0.047	0.0055	0.106	0.101	未检出
		3#厂界下风向	未检出	未检出	未检出	0.064	0.0062	0.121	0.115	未检出
		4#厂界下风向	未检出	未检出	未检出	0.061	0.0064	0.126	0.12	未检出
	第四次	1#厂界上风向	未检出	未检出	未检出	0.044	0.0051	0.084	0.0789	未检出
		2#厂界下风向	未检出	未检出	未检出	0.045	0.0058	0.109	0.103	未检出
		3#厂界下风向	未检出	未检出	未检出	0.072	0.0061	0.119	0.113	未检出
		4#厂界下风向	未检出	未检出	未检出	0.045	0.0064	0.131	0.125	未检出

2025 年8月 24日	第一次	1#厂界上风向	未检出	未检出	未检出	0.037	0.0056	0.0937	0.0881	未检出
		2#厂界下风向	未检出	未检出	未检出	0.046	0.0059	0.108	0.102	未检出
		3#厂界下风向	未检出	未检出	未检出	0.046	0.0065	0.118	0.112	未检出
		4#厂界下风向	未检出	未检出	未检出	0.043	0.0067	0.13	0.123	未检出
	第二次	1#厂界上风向	未检出	未检出	未检出	0.041	0.0056	0.0939	0.0883	未检出
		2#厂界下风向	未检出	未检出	未检出	0.049	0.0061	0.109	0.103	未检出
		3#厂界下风向	未检出	未检出	未检出	0.042	0.0062	0.118	0.112	未检出
		4#厂界下风向	未检出	未检出	未检出	0.048	0.0067	0.128	0.121	未检出
标准限值		0.08	0.2	0.1	1.2	0.2	1.0	0.2	0.024	

山东新和成精化科技有限公司厂界无组织 VOCs、甲苯、二甲苯满足《挥发性有机物排放标准第 6 部分：有机化工行业》（DB 37/2801.6—2018）表 3 标准要求。氨、硫化氢、臭气浓度、苯系物满足《有机化工企业污水处理厂（站）挥发性有机物及恶臭污染物排放标准》（DB37/3161-2018）表 1 中的标准要求。颗粒物、甲醇、氯苯、光气、硫酸雾、氰化氢等符合《大气污染物综合排放标准》（GB16297-1996）中表 2 中无组织排放浓度限值的要求。氯（氯气）、氯化氢排放浓度符合《无机化学工业污染物标准》（GB31573-2015）中表 5 的标准要求。

厂区内无组织排放非甲烷总烃满足《涂料、油墨及胶粘剂工业大气污染物排放标准》（GB 37824—2019）、《挥发性有机物无组织排放控制标准》（GB37822-2019）标准要求。

综上，厂界无组织排放能够达到相关标准要求。

三、泄漏检测与修复情况

山东新和成精化科技有限公司委托山东安诺环保技术服务有限公司，分别对其涉及挥发性有机物 VOCs 的装置开展泄漏检测与修复项目（LDAR），山东安诺环保技术服务有限公司按要求依次完成了资料搜集、密封点信息采集、台账建立、密封点检测及泄漏点复检等工作，并将 LDAR 相关数据上传至 VOCs 智慧管控平台，进行数据统计分析，并保存相关数据。

精化厂区 2025 年 3 月、5 月、7 月、12 月开展泄漏检测与修复项目（LDAR）。根据全年的《泄漏检测与修复项目（LDAR）报告》，精化厂区动静密封点 VOCs 排气量为 8.701t/a。

维生素分公司厂区 2025 年 3 月、6 月、11 月开展泄漏检测与修复项目（LDAR）（三季度停产）。根据全年的《泄漏检测与修复项目（LDAR）报告》，维生素厂区动静密封点 VOCs 排气量为 62.612t/a。

3.2.4.4 固体废物的产生及治理措施

一、固体废物主要有如下处置方式：

1、生活垃圾由环卫部门统一清运处理。

2、工艺生产工程产生的蒸馏残渣、精馏脚料、脱色过滤介质、废吸附剂、废树脂、废催化剂、废树脂等固废，均属危险废物，厂内焚烧处理或者委托有资质单位处置。

3、***，按照危险废物相关要求，委托有资质单位处置。

4、废盐水处理系统产生的固态盐（氯化钠），在环评阶段判别为疑似危废，在环保验收阶段，进行了危废鉴别。于 2022 年 3 月完成鉴别报告编制及专家审查。根据鉴别报告，VB6 盐酸盐项目所产废盐，不属于《国家危险废物名录》中 HW01~HW50 类危险废物，根据国家规定的危险废物鉴别标准和方法对其危险特性进行鉴别，结果表明其不具有《危险废物鉴别标准》规定的危险特性。

5、HCN 装置产生的硫酸铵，在环评阶段判别为疑似危废，在环保验收阶段，进行了危废鉴别。于 2024 年 6 月 26 日完成鉴别报告专家审查。根据鉴别报告，HCN 装置产生的硫酸铵，不属于《国家危险废物名录》中 HW01~HW50 类危险废物，根据国家规定的危险废物鉴别标准和方法对其危险特性进行鉴别，结果表明其不具有《危险废物鉴别标准》规定的危险特性。

本次评价根据实际生产数据统计本厂各类固体废物的产生量，折满负荷后计算出有工程固体废物产生及处置情况。

表 3.2.4-36 现有项目固废产生及去向一览表

由上表可知，现有项目的固体废物均得到了有效处置。危险废物在储存和运输过程中将严格按照国家相关规定执行。

7、企业作为危险废物经营单位接收的危废情况

厂内三废焚烧炉于 2020 年 9 月取得危险废物经营许可证，法人主体为山东新和成维生素有限公司，核准经营规模为 22000t/a；2024 年 11 月 11 日，山东新和成精化科技有限公司与山东新和成维生素有限公司签订《吸收合并协议》，现已吸收合并完成，山东新和成维生素有限公司于 2025 年 2 月 24 日依法注销（见附件《登记通知书》），其全部业务、资产、债权、债务、人员及其他一切权力和义务由山东新和成精化科技有限公司依法承继。2025 年 3 月 4 日，危险废物经营许可证法人主体变更为山东新和成精化科技有限公司，核准经营规模为 22000t/a。

山东新和成精化科技有限公司危险废物经营许可证编号为：潍坊危证 13 号；许可证有效期：2021.9.29-2026.9.28；处置规模：22000t/a；处置类别：HW02（272-003-02、275-004-02）；HW04（263-008-04、263-010-04）；HW06（900-407-06）；HW08（900-210-08、900-249-08）；HW11（900-013-11）；HW13（900-015-13）；HW45（261-084-45）；HW49（772-006-49、900-039-49、900-041-49、900-046-49、900-047-49）；HW50（261-152-50、271-006-50）。

表 3.2.4-38 2025 年企业接收的外部固废情况表

二、固体废物管理合规性分析：

1) 企业按照《一般工业固体废物管理台账制定指南（试行）》、《危险废物管理计划和管理台账制定技术导则》（HJ 1259—2022）建立一般固废管理台账、危废管理计划和危废管理台账。

2) 按照《一般工业固体废物贮存和填埋污染控制标准（GB 18599-2020）》、《危险废物贮存污染控制标准》（GB 18597-2023），企业建设合规的一般固废暂存场和危废库。危险废物分类收集、暂存在危废库。氯化钠和硫酸铵暂存在盐库（按危废库管理）。

氯化钠暂按危废，委托***。

硫酸铵通过***。

3) 经调查，2024 年末剩余贮存量***。

企业产生的危险废物通过五联单转移给有相应危废处置资质的单位，符合《危险废物转移管理办法》要求，并保留原始五联单记录及危废委托处置合同。

4) 根据《山东省“十四五”危险废物规范化环境管理评估工作方案》评估标准，企业作为危险废物产生单位和危险废物经营单位，危险废物规范化环境管理满足《中华人民共和国固体废物污染环境防治法》相关要求。根据《一般工业固体废物环境管理工作指南》（环办固体函〔2026〕18 号），企业作为产废单位，一般工业固体废物环境管理工作满足相关要求。

综上所述，企业固体废物管理符合相关规定。

三、危险废物的储存

项目液态危险废物采用专用吨桶密封暂存，固态危险废物采用专用吨袋暂存。由上表可知，项目的固体废物均得到了有效处置。危险废物在储存和运输过程中将严格按照国家相关规定执行。

项目生产工艺中有较多的危险废物，因此，公司必须在厂区设置危险废物储存设施及场所。精化厂区现有一座危废暂存间，占地面积 882 m²，储存能力 600t，维生素厂区现有危废库 1 座，占地面积 3664m²，储存能力 2000t。危废暂存间的设计按照《危险废物贮存污染控制标准》（GB18957-2023）的要求进行。鉴于本项目的性质，为降低恶臭对周围的影响，危废暂存间密闭建设，将产生的废气抽至活性炭吸附装置处理。储存间四周设围堰，沿围堰设置排水沟，排水沟通入厂内污水中转站。

3.2.4.5 主要噪声源及治理措施

现有工程噪声主要来自反应器、空压机、冷却塔、泵及风机等设备。本次评价利用《年产 1500 吨 HMI 改扩建项目竣工环境保护验收监测报告》数据，说明厂界噪声排放达标情况。监测期间装置所有设备均正常运行。监测结果见下表。

表 3.2.4-39 厂界噪声监测结果

检测日期	检测点位	测量时段	噪声检测结果 (dB(A))	标准值 dB(A)
			Leq	
2025 年 08 月 23 日	1#东厂界	昼间	51	65
		夜间	48	55
	2#南厂界	昼间	50	65
		夜间	46	55
	3#西厂界	昼间	54	65
		夜间	47	55
	4#北厂界	昼间	53	65
		夜间	47	55
2025 年 08 月 24 日	1#东厂界	昼间	52	65
		夜间	47	55
	2#南厂界	昼间	51	65
		夜间	46	55
	3#西厂界	昼间	53	65
		夜间	48	55
	4#北厂界	昼间	54	65
		夜间	46	55

从上表可以看出，厂界噪声昼间和夜间监测值均满足《工业企业厂界环境噪声排放标准》（GB12348-2008）中的 3 类标准要求。

3.2.4.6 污染物排放统计情况

根据现有项目厂内例行监测数据及排污许可证申请与核发技术规范中实际排放量核算方法，统计 2025 年有组织废气和废水实际排放量；低于检出限，按 1/2 检出限核算实际排放量，并给出环评核算排放量，无检测方法的，不核算；无组织排放量根据《泄漏检测与修复项目（LDAR）报告》及现有环评进行统计。现有项目污染物排放汇总情况见表 3.2.4-40。

表 3.2.4-40 现有项目污染物排放统计情况一览表

3.2.4.7 现有项目新污染物排放情况

根据《关于加强重点行业涉新污染物建设项目环境影响评价工作的意见》（环环评〔2025〕28 号），本次评价需梳理现有项目新污染物排放情况。

根据重点管控新污染物清单、有毒有害污染物名录、优先控制化学品名录以

及《关于持久性有机污染物的斯德哥尔摩公约》（简称《斯德哥尔摩公约》）附件中已发布环境质量标准、污染物排放标准、环境监测方法标准或其他具有污染治理技术的污染物，识别现有工程涉及的新污染物。本次评价依据现有 2025 年度例行监测数据及排污许可执行年报计算现有项目新污染物排放情况。

3.2.5 现有工程排污许可制度落实情况

3.2.5.1 排污许可证申领及核发情况

山东新和成精化科技有限公司共涉及两个排污许可证，分别为山东新和成精化科技有限公司（许可证号 91370700MA3DJKFLX8001P），山东新和成精化科技有限公司维生素分公司（许可证号 91370700MAE7CDAE8F001P）。

精化厂区现有工程排污许可管理类别为重点管理。于 2021 年 8 月 12 日，首次申领排污许可证；于 2023 年 2 月 9 日变更排污许可证；于 2023 年 8 月 4 日重新申领了排污许可证；于 2024 年 7 月 17 日再次重新申领了排污许可证；于 2025 年 02 月 20 日再次重新申领了排污许可证；有效期为 2025 年 02 月 20 日至 2030 年 02 月 19 日，现有工程全部持证排污。

维生素厂区现有工程排污许可管理类别为重点管理。于 2020 年 8 月 24 日，首次申领排污许可证；之后进行 5 次重新申请，于 2025 年 02 月 20 日再次变更了排污许可证；有效期为 2025 年 02 月 20 日至 2030 年 02 月 19 日，现有工程全部持证排污。

本次评价依据排污许可证载明情况，对 2025 年度排污许可执行情况进行合规性判定。

3.2.5.2 许可排放量合规性判定

精化厂区：现有工程废气排放口 DA001、DA002、DA005、DA006 均为主要排放口，均许可了废气污染物排放量。现有工程废水排放口 DW001 废水总排口为主要排放口，许可了废水污染物排放量。

现有工程许可排放量合规性判定如下。

表 3.2.5-1 精化厂区许可排放量合规性判定

污染物种类		许可排放量 t/a	2025 年度排放量 t/a	符合情况
有组织废气	颗粒物	5.106	0.9693	符合
	SO ₂	38.52	0.79	符合
	NO _x	42.629	20.2537	符合

污染物种类		许可排放量 t/a	2025 年度排放量 t/a	符合情况
	VOCs	38.4087	10.46664399	符合
设备与管线组件密封点泄漏	VOCs	17.100	8.701	符合
废水	化学需氧量	243.83	11.963	符合
	氨氮	12.19	0.386	符合
	总氮	14.63	0.847	符合

维生素厂区：现有工程废气排放口 DA001、DA002、DA004、DA005、DA006、DA007、DA009、DA0010 均为主要排放口，均许可了废气污染物排放量。现有工程废水排放口 DW001 废水总排口为主要排放口，许可了废水污染物排放量。

表 3.2.5-2 维生素厂区许可排放量合规性判定

污染物种类		许可排放量 t/a	2025 年度排放量 t/a	符合情况
废气 (有组织)	颗粒物	12.1114	0.69103	符合
	SO ₂	47.84	2.70907	符合
	NOX	83.252	52.724	符合
	VOCs	144.66	5.9646	符合
设备与管线组件密封点泄漏	VOC	62.64	62.612	符合
废水	COD	593.75	66.899	符合
	氨氮	29.68	2.066	符合
	总氮	35.63	4.736	符合

3.2.5.3 其它许可要求符合性分析

现有工程与其它排污许可要求符合性分析见下表。

表 3.2.5-3 其它排污许可要求满足情况

项目	许可要求	现有工程情况	是否满足
许可排放浓度	对有组织废气排放口、无组织厂内和厂界、废水排放口的各项污染物排放浓度值进行了规定	根据自行监测结果，现有项目污染物的排放浓度均满足排污许可指标要求	满足
自行监测要求	对废气排放口、废水排放口、雨水排放口、无组织厂内和厂界各项污染物的监测内容、监测频次和监测方法等进行了规定	按照排污许可规定的自行监测要求进行例行监测	满足
管理台账记录要求	对企业基本信息、生产设施运行管理信息、污染防治设施运行管理信息、监测记录信息和其他环境管理信息的记录内容、频次和形式等进行了规定	按照排污许可规定的管理台账记录要求进行记录，包括电子台账和纸质台账，保存期不低于 5 年	满足
执行报告 (年报)	在全国排污许可证管理信息平台填报： 1.排污单位基本情况、污染防治设施运行情况、自行监测执行情况、环境管理台账执行情况、实际排放情况及合规判定分析、信息公开情况（在全国排污许可证管理信息平台以外的途径公开信息	取得排污许可证后，目前已按要求填报了 2020 年、2021 年、2022 年、2023 年、2024 年、2025 年各年度的执行报告	满足

	的, 还应提供相关证明材料)、排污单位内部环境管理体系建设与运行情况、其他排污许可证规定的内容执行情况、其他需要说明的问题、结论、附图附件等。2.对于排污单位信息有变化和无证排污等情形, 应分析与排污许可证内容的差异, 并说明原因。		
执行报告 (季报)	在全国排污许可证管理信息平台填报: 污染物实际排放浓度和排放量、合规判定分析、超标排放或污染防治设施异常情况说明等内容。其中, 季度执行报告还应包括各月度生产小时数、主要产品及其产量、主要原料及其消耗量、新水用量及废水排放量、主要污染物排放量等信息。	取得排污许可证后, 目前已按要求填报了 2020 年、2021 年、2022 年、2023 年、2024 年、2025 年的各季度的执行报告	满足
其他	土壤污染重点监管单位应按照《重点监管单位土壤污染隐患排查指南(试行)》、《工业企业土壤和地下水自行监测技术指南(试行)》等相关文件要求开展土壤污染隐患排查及土壤和地下水自行监测。	企业已按要求开展土壤和地下水自行监测, 建立土壤污染隐患排查制度, 编制土壤污染隐患排查报告, 并采取防渗措施	满足

综上, 现有工程运行过程较为完善地执行了排污许可的要求。

3.2.6 现有工程存在的环保问题及改善建议

山东新和成精化科技有限公司及其维生素分公司共涉及两个排污许可证, 但精化总公司与分公司之间相互依托的装置设施较多, 建议企业以山东新和成精化科技有限公司名义重新申领排污许可证, 将维生素分公司排污许可证记载的全部内容纳入山东新和成精化科技有限公司排污许可证, 并将维生素分公司排污许可证进行注销。山东新和成精化科技有限公司统一负责总公司与分公司的环境管理工作。

3.3 精化厂区在建项目

3.3.1 ***项目

3.3.1.1 项目概况

项目名称: ***项目;

建设性质: 新建;

(1) “***项目”建设内容:

本项目***。

3.3.1.2 项目主要工程组成

***项目主要工程组成见下表。

3.3.1.3 污染物产生及排放情况

3.3.1.3.1 废气

1、有组织废气

本次评价所指有组织废气为收集后通过排气筒排放的废气，包括正常生产时收集的工艺废气，集气罩未能收集部分或动静密封点的为无组织废气；本项目有组织废气主要包括各车间工艺废气。

(1) 工艺有机废气产生情况

本项目车间工艺废气主要包括***装置各反应釜产生的高浓度反应不凝气，脱色、水洗、离心等操作过程产生的低浓度废气，蒸馏等装置产生的不凝气和干燥设备产生的高气量废气等。

本项目产品存在共线中试装置，因此共线产品共线工段废气不在同一个时间段产生和排放，本项目废气污染物排放达标分析时，需分析其污染物产排量最大的时间段(环境影响最不利时段)。本项目中试车间工艺有机废气产生情况见下表。

3.3.2 ***项目二期工程

3.3.2.1 项目概况

项目二期工程主要建设。

3.3.2.2 项目主要工程组成

***。

3.3.2.3 污染物产生及排放情况

***。

3.3.3 ***项目

3.3.3.1 项目概况

项目名称：***

生产规模：该项目***。

3.3.3.2 项目主要工程组成

***项目工程主要工程组成见下表。

3.3.3.3 污染物产生及排放情况

***。

3.3.4 ***项目一期工程

3.3.4.1 项目概况

项目名称：***

建设内容：***。

3.3.4.2 项目主要工程组成

项目工程主要工程组成见下表。

3.3.4.3 污染物产生及排放情况

3.4 维生素厂区在建项目

3.4.1 在建工程概况

公司在建工程环保手续情况见下表。

表 3.4-1 维生素厂区在建工程环评手续履行情况一览表

***。

3.4.2 项目主要工程组成

项目工程主要工程组成见下表。

3.5 现有及在建工程情况汇总

3.6 拟建项目概况

3.6.1 项目基本信息情况

项目名称：EF 中试项目

建设单位：山东新和成精化科技有限公司

建设性质：***

建设地点：潍坊滨海经济技术开发区，辽河西二街以北、辽河西五街以南、龙威支路以东、临港西路以西，山东新和成精化科技有限公司现有厂区内。

占地面积：2040 m²。

建设内容：本项目新建***。

项目投资：总投资估算为***万元，环保投资***万元。

行业类别：M7320 工程和技术研究和试验发展。

建设进度：项目建设期为 14 月，计划 2026 年 10 月开工建设，预计 2027 年 12 月建成投入运营。

试验期限：中试试验自建成投入试验周期不超过 2 年，若中试产品达到预期要求，则进一步开展大生产规模化生产线的合规性手续及相关设计工作；若中试样品未能达到预期要求，本项目取消，中试设备封存（必须按照相关规定办理环保手续）。

3.6.2 项目组成与主要工程内容

项目主要工程组成情况详见下表。

表 3.6.2-1 项目主要工程组成情况一览表

3.6.3 中试方案

中试试验自建成投入试验周期不超过 2 年，中试目标产品为***，规模为***。中试期满后，若中试样品达到预期要求，则技改已有生产线或建设规模化新的生产线；若中试样品未能达到预期要求，本项目取消，中试设备封存（必须按照相关规定办理环保手续）。

中试期间，对于产出的合格产物（***合格品）交由浙江总公司实验室进行验证处理，不得作为产品外售。对于产出的不合格品，一律按危险废物合规处置。

试验目标包括试验的目标产品以及试验的过程的工艺参数。详见下表。

表 3.6.3-1 项目试验目标方案一览表

试验阶段	试验目的	试验方式	试验结束/转入下阶段研究的条件
阶段一	核心工艺参数验证	1、催化剂：最优工艺参数下，验证原料转化率、催化剂质量指标； 2、氧化：60%产能条件下，最优工艺参数下，验证氧化反应转化率和中间体 DP 的选择性能否达到要求； 3、酸解：60%产能条件下，最优工艺参数下，验证酸解反应反应转化率和目标产品***的选择性能否达到要求。	1、催化剂转化率达到控制要求，催化剂质量指标满足后续工段调试需求； 2、氧化、酸解反应在对应的产能条件下，原料反应转化率，中间体/产物选择性在控制要求范围内。
阶段二	验证小试到中试的放大效应，同时考察装备与工艺的匹配性和装备运行稳定性	1、100%产能，最优工艺条件下氧化、酸解反应的转化率及产物选择性是否在控制指标之内； 2、考察各操作设备，包括反应单元、精制浓缩单元设备的调试操作性能，是否能满足各操作单元的工艺指标控制要求。梳理不满足工艺需求的设备并进行改造后再进行调试。	1、100%产能下，氧化、酸解反应的原料转化率，中间体/产物选择性达到控制要求； 2、调试，完成设备及操作参数优化，促使各操作单元工艺指标达到控制需求，得到纯度符合要求的***产品（满足《**》）。
阶段三	装置连续运行半年；考察催化剂稳定性和产品质量稳定性	1、整个工艺调试装置全流程运行，原料连续进入，产物连续输出的稳定性； 2、考察产品质量、中间体中杂质循环累积情况； 3、催化剂性能及长期运行变化趋势。	1、工艺装置全流程运行，***产品连续稳定产出，得到纯度符合要求的***产品（满足***）； 2、杂质循环累积量低于控制指标要求； 3、催化剂杂质累积量低于控制要求，催化剂单耗在控制范围内。

3.6.4 企业组织和劳动定员

项目新增劳动定员 40 人，按照工作 300 天计，每天工作 24 小时，三班制运转，全年生产 7200 小时。

3.7 生产工艺及产污环节分析

3.8 公用工程

3.8.1 给排水系统

1、给水

(1) 水源

项目市政新鲜水由潍坊滨海水务有限公司通过市政管网供给，目前市政供水压力为 0.1-0.2MPa，接入点位置在维生素项目一期界区南侧道路东侧，市政管线管径 DN500，进项目界区管径 DN300，设计流量 350m³/h，能满足拟建项目一期供水需求。除盐水直接外购自山东海化集团有限公司热电分公司。

(2) 用水量

项目用水包括生活用水、车间用水、循环水补水、工艺用除盐水，市政新鲜水用量 35589 m³/a，除盐水用量 306.66 m³/a。

①工艺用除盐水

②生活用水

根据《建筑给水排水设计规范》要求，生活用水指标按照 50 L/人·天，本项目新增劳动定员 40 人，全年用水量 600 m³/a，采用市政新鲜水。

③车间用水

车间用水主要为车间地面冲洗水、设备清洗水等，采用市政新鲜水。

④循环水补水

项目生产过程中需要循环冷却水给部分工序降温，本项目***。

表 3.8.1-3 循环水补水量一览表 (M³/A)

循环水总量	损失量		蒸汽冷凝水用量	新鲜水用量
1311911	合计	39357	6468	32889
	蒸发量	29518		
	排污量	9839		

(3) 消防水：根据《石油化工企业防火设计规范》(GB50160-2008)和《消防给水及消火栓系统技术规范》(GB50974-2014)，全厂同一时间内的火灾为一次，厂区装置的最大消防用水量为 300L/S，火灾延续时间为 3h，一次火灾所需消防用水量为 3240 m³。本项目采用生产和消防合一的环状低压消防制，设有地上式消防栓数座，依托 PG 项目厂区内设置的容积 2500 m³ 消防水池二座，能

满足消防要求。

(4) 初期雨水

根据《化工建设项目环境保护工程设计标准》(GBT 50483—2019)，“6.1.10 宜根据装置生产特点和污染特征进行污染区域划分，设置初期污染雨水收集池”，拟建项目区域初期雨水收集依托 PG 项目一期工程初期雨水池 1 座，有效容积 6600m³。

2、排水

(1) 排水系统

项目厂区采用雨污分流、清污分流。

排水系统分为低浓度有机废水排水、高浓度有机废水排水、雨水排水三个系统。

低浓度废水主要来源于被污染的蒸汽冷凝废水、地面冲洗水、化粪池废水、食堂废水等，车间设置了低浓度废水槽，经收集后泵至污水站低浓度废水接收池。

高浓度废水主要来源于洗涤、分层等工艺，每个车间设置了工艺高浓度废水储槽，各个工序的废水经汇总后泵至污水站高浓度废水接收池。高浓度废水、低浓度废水采用地上架空管线泵至污水站。

雨水排水系统主要接纳未受污染的雨水排水。生产装置区、储罐区、环保设施装置器等初期雨污水经收集后排入污水中转站，其它后期雨水等清水经检测达标后直接排放。厂区内所有的废水全部排入配套的污水中转站，然后进入三废处理中心污水处理站处理达标后通过“一企一管”，最终排至园区污水处理厂。

事故水导排情况：事故废水依托雨水导排系统去事故水池。

(2) 废水量

项目废水主要包括工艺废水、生活污水、真空系统排污水、循环水排污水、车间排污水等。

①工艺废水

根据各产品物料平衡可知，本项目建成后工艺废水量 744.85 m³/a。

②生活污水

生活污水排放量按用水量的 80%计，本项目新增生活用水量 600 m³/a，则生活污水排放量为 480 m³/a。

③真空系统排污水

项目使用蒸汽喷射泵，蒸汽冷凝排水量 $108 \text{ m}^3/\text{a}$ ，此处无需补水。

④循环水排污水

项目循环水排污水量为 $9839 \text{ m}^3/\text{a}$ 。

⑤车间排污水

排水量按用水量的 90%估算，则车间排污水量为 $1890 \text{ m}^3/\text{a}$ 。

综上，本项目废水排放量为 $13061.85 \text{ m}^3/\text{a}$ 。本项目用水量 $35895.66 \text{ m}^3/\text{a}$ （市政新鲜水用量 $35589 \text{ m}^3/\text{a}$ ，除盐水用量 $306.66 \text{ m}^3/\text{a}$ ），则废水排放系数（排水量/用水量）为 36.39 %。项目水平衡详见下图。

图 3.8.1-1 项目水平衡图，单位 M^3/A

3.8.2 供电系统

本项目采用双电源供电，由国家电网丰台变电站和央港变电站提供，出线 35kV。本项目依托 PG 项目 3#总变预留位置新建 2 台 35kV 的 SZ11 系列 25000kVA 油浸式变压器，经变压器降压为 10kV 后向 805 车间 10kV 变配电室及 10kV 设备供电。35kV 总变电室设 1 间 10kV 配电室，向公辅工程和 805 车间的 10kV 设备供电。805 车间 10kV 变配电室（配 SC(B) 13 系列干式变压器及 0.4kV 配电设备）变配电后向低压用电单元供电。一级负荷中特别重要负荷除由双重电源供电外，还设有 UPS 电源（DCS 及 SIS 系统、火灾报警系统、气体检测报警系统）、蓄电池（应急照明）作为应急电源。本项目自建 805 变配电室，10 台 2500kVA 干式变压器为 805 车间供电。项目耗电量约为 177 万 kwh/a。

3.8.3 供热系统

项目用蒸汽外购自山东海化集团有限公司热电分公司，年用蒸汽 7628.45 t/a ，本项目蒸汽平衡情况详见下图。

图 3.8.3-1 本项目蒸汽平衡图，单位 T/A

3.8.4 制冷系统

本项目低温水需求为 14.2 万大卡，依托现有制冷机组，余量 137 万大卡，可满足项目需求。

制冷机组使用 R134a 制冷剂，载冷剂为盐水。

3.8.5 压缩空气和制氮气系统

本项目压缩空气使用量 $225 \text{ Nm}^3/\text{h}$ ，仪表气使用量 $320 \text{ Nm}^3/\text{h}$ ，氮气使用量

325 Nm³ /h，依托现有，仪表空气+压缩空气余量 7789Nm³ /h，氮气最大供应能力 10000Nm³ /h，可满足项目需求。

3.9 储运工程

3.9.1 物料存储情况介绍

本项目物料存储情况见下表。

表 3.9.1-1 本项目物料存储情况一览表

3.9.2 储罐

本项目储罐设置情况详见下表。

表 3.9.2-1 本项目储罐储存参数一览表

3.9.3 运输

项目原辅材料、产品均以公路运输为主。运输方式：原辅材料及产品的运输主要依靠社会运输力量，其中凡属于危险化学品的委托具有危险货物运输经营许可证的单位进行运输。厂内设置专门的原料及成品仓库，并设置原料贮罐区。溶剂及液态原料采用管道输送，通过计量泵将物料从储罐或包装桶输送至反应釜或高位罐，其它桶装、袋装物料厂内采用叉车运输。

3.10 主要污染因素及处理去向

本节参考《污染源源强核算技术指南 准则》（HJ884-2018）确定各产品污染物的产生源强，本次评价在企业各产品工业化生产的基础上，采用物料衡算法确定各产品污染物的产生源强。

3.10.1 废水产生及处理去向

项目工艺废水、生活污水、真空系统排污水、循环水排污水、车间排污水等一起排至 2#污水中转站高浓度池。废水中转站池体分高、低浓度废水池，采用为中间隔断设计，应急时可以互相切换使用，经过 pH 调配和除油后泵至三废处理中心污水处理站，依托现有污水中转站容积 5400m³。

废水产生及组成情况详见下表。

表 3.10.2-1 项目进入三废处理中心污水处理站废水情况一览表

来源工序	编号/名称	主要成分	产生量		废水量 m ³ /a
			kg/h	t/a	
***	W1-1 ***废水	水	12.62	90.88	90.88
		其他	2.46	17.73	
	W1-2 ***废水	H ₂ SO ₄	0.36	2.60	9.68
		水	1.34	9.68	
	W1-3 ***废水	SO	0.02	0.16	74.65
		MK	0.24	1.73	
		ACE	0.42	3.03	
		水	10.37	74.65	
		***	0.94	6.74	
	W1-4 ***废水	MDP	0.04	0.28	22.22
		MK	0.07	0.49	
		ACE	0.12	0.88	
		水	3.09	22.22	
		Na ₂ SO ₄	0.10	0.74	
	W1-5 ***冷凝废水	水	37.26	268.30	268.30
ACE		5.42	38.99		
***	W2-1 ***废水	水	8.60	61.94	61.94
		MK	0.02	0.14	
		ACE	0.00	0.01	
		NaOH	0.85	6.10	
		其他	0.54	3.87	
	W2-2 冷凝废水	MK	0.01	0.05	95.23
		水	13.23	95.23	
	W2-3 冷凝废水	水	8.48	61.05	61.05
		MDP	0.04	0.32	
		MK	0.02	0.17	
***	W3-1 ***废水	DP	0.29	2.11	60.90
		CP	0.00	0.00	
		MK	0.90	6.50	
		NaOH	0.02	0.18	

		其他	0.13	0.90	
		水	8.46	60.90	
公用工程	W4-1 生活污水	COD、氨氮、SS 等			480
	W4-2 真空系统排污水	各类原料、中间产品等			108
	W4-3 循环水排污水	SS、全盐量等			9839
	W4-4 车间排污水	各类原料、中间产品等			1890

3.10.2 废气产生及处理去向

3.10.2.1 有组织废气

项目主要有组织废气污染源为工艺废气，废气组成情况及处理去向见下表。

表 3.10.2-1 有组织废气产生及组成情况一览表

来源工序	编号/名称	主要成分	产生量		去向
			kg/h	t/a	
解	G1-1	氧气	8.75	63.03	1#RTO
		氮气	160.33	1154.34	
		MK	0.03	0.21	
	G1-2***	MK	0.01	0.08	1#RTO
		G1-3***	MK	3.74	26.95
	ACE		0.14	1.00	
	水		0.19	1.40	
	G1-4	MK	2.79	20.10	真空冷凝液槽 2
		ACE	0.13	0.94	
		水	0.26	1.86	
	G1-5	MK	0.67	4.83	1#RTO
		ACE	0.02	0.13	
水		0.04	0.27		
G1-6DP	ACE	4.35	31.29	真空冷凝液槽 3	
***	G2-1	MK	0.94	6.78	冷凝液槽 1
	G2-2	MK	1.07	7.69	冷凝液槽 1
	G2-3 不凝气	MK	2.62	18.87	1#RTO
		ACE	0.10	0.72	
		水	0.003	0.02	
	G2-4	水	1.12	8.09	冷凝液槽 2
		MK	0.01	0.06	
	G2-5	MK	0.01	0.06	冷凝液槽 3
		水	0.10	0.69	
	G2-6	MK	0.36	2.61	冷凝液槽 3
		MDP	0.02	0.12	
	G2-7 精制废气	MDP	0.004	0.03	冷凝液槽 3
PDP		0.003	0.02		
G2-8 不凝气	MK	0.001	0.01	1#RTO	
G2-9 不凝气	MK	0.20	1.44	1#RTO	
	MDP	0.04	0.32		

3.10.2.2 无组织废气

新和成集团总结了山东新和成药业有限公司、山东新和成氨基酸有限公司的成功经验，继续采用先进措施，控制无组织废气，使无组织废气排放水平达到较

低水平。主要从以下几方面削减无组织排放：

(1) 源头消减

①物料输送泵选择

物料输送泵尽可能选择屏蔽泵（无泄漏泵）。

②法兰、垫片的选择

法兰全部用 RF 面法兰，压力等级比设计规范高一级，垫片采用金属缠绕垫。

为了减少法兰泄露点，存在异味产生装置全部采用焊接阀门。

③阀门的选择

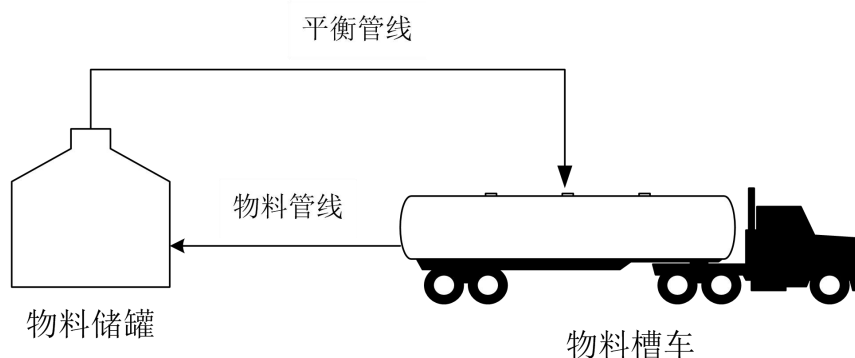
阀门形式采用旋塞阀、波纹管截止阀等来解决阀门、阀芯的密封问题。

④储罐的选择

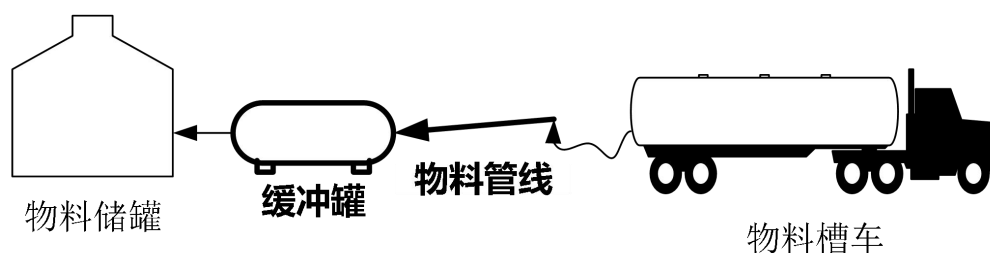
项目液体物料储罐全部采用固定顶罐，采用氮封系统收集呼吸废气，去焚烧处置。

⑤罐区无组织废气污染防治措施

a.对于各种液体物料储罐广泛采用平衡管技术，即槽车有两条管与储罐连通，一条是槽车往储罐输送物料的管道，另一条是储罐顶部与槽车连通的管道，大呼吸蒸汽会通过储罐顶部连通的管道送入槽车，采用平衡管技术后，不会发生大呼吸，较好的解决了装卸料时各储罐放空气对大气环境的影响。



b.装卸完物料后，物料管线中还有一定的残存物料，在断开储罐和槽车后，管线中的物料可能滴落到地面上形成无组织废气，为减少此处废气的排放，在储罐和槽车之间设置缓冲罐和倾斜物料管线，使管线中残存的物料可以回流到缓冲罐中，避免跑冒滴漏。



c. 各类物料贮存量将严格控制在总容积的 85% 以下，并采用氮封系统在液面上充填氮气进行保护；各类贮罐采用氮气流量平衡调节系统，即由物料输出和氮气流入的流量平衡调节系统，使罐内处于微正压状态；氮封系统使罐区各个储罐达到密闭状态，基本杜绝小呼吸。

(2) 过程控制措施

① 工艺废气污染防治—HAZ-OP 分析程序

根据生产过程，强化对产生无组织废气的过程进行识别和分析，并制定减少和消除无组织排放措施，应用于工艺初步设计。产生异味的过程分为反应流程过程、辅助过程和易泄漏的连接件。

反应流程过程包括储槽氮封排空、反应器（釜）排空、换热设备排空、真空设备（机组）排空、吸收（吸附）设备排空、蒸馏（精馏）设备排空、气提塔排空、干燥设备排空等。

辅助过程包括卸料（放料）过程、固体投料过程、取样分析过程、脚料排放过程、固液分离过程（过滤、离心机、板框压滤）、包装过程、检维修过程（物料罐装）、公用工程过程（仓库、雨水系统、污水处理系统、危险废物储存、污泥脱水、化实验）

易泄漏连接件包括阀门、泵密封、压缩机密封、减速机密封、减压阀、法兰与其他连接设备、敞口管道、采样连接管、各类仪表连接处。

② 施工跟踪（没有完成不允许开车，PSSR 环境模块）

施工过程，采用 PMC 管理，选择好的施工单位，严格按照蓝图（详细设计图纸）施工，确保异味控制措施到位，严格控制施工质量（焊接质量）和采购（设备、管材、仪表）质量。等施工结束后，进行中交确认，如果没有完成，生产装置无法开车，从而得到了有效控制。

③ 开车顺序

全厂区装置数量较多，涉及的物质较多，公司非常重视异味的控制，在开车

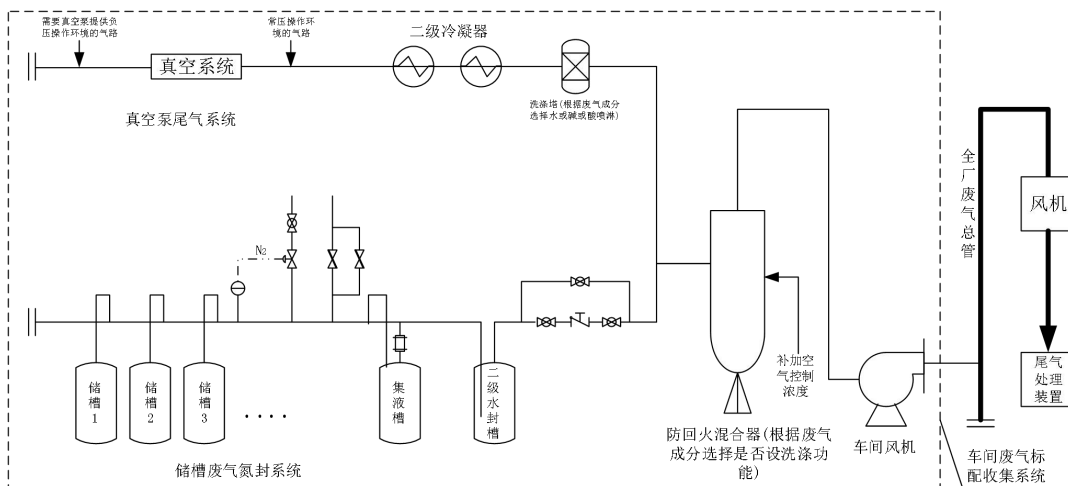
调试时采取先环保装置开车调试稳定后，再主体装置开车调试，做好试生产期间的废气控制。各工程的开车顺序如下：公用工程→环保工程→生产装置。

④罐区无组织废气

工程涉及的储罐均采用拱顶罐，储罐大小呼吸废气均通过氮封系统收集、引入废气焚烧处理装置，变无组织为有组织废气，装卸物料时采用平衡管控制，基本没有无组织废气，因此，储罐的无组织废气排放量可忽略不计。

⑤车间标配废气收集系统

各车间生产过程中工艺有机废气主要包括真空系统产生的有机废气，反应釜、储槽系统废气，卸脚料等无组织废气，对不同工艺废气采取不同的收集措施，将所有工艺有机废气均收集并变为有组织废气，引入尾气处理装置焚烧处置，其废气收集处理措施详见下图。



新和成厂区各车间的废气收集系统基本一致，属于企业标准配置，每个车间都有两套废气收集系统，分别为“真空泵尾气系统”和“储罐废气氮封系统”，“真空泵尾气系统”主要收集反应釜挥发、转料等无组织废气，将无组织废气变为有组织废气，“储罐废气氮封系统”主要收集原辅料储罐、中间罐等呼吸废气，两系统收集的废气经混合器混合后，由车间变频风机输送到厂区总风管，最终进尾气处理装置。通过车间废气收集系统可以将车间所有工艺废气收集处置，最终车间废气只剩下动、静密封点等无组织废气点。

⑥其它低浓度无组织废气

其它低浓度无组织废气主要包括废水中转站加盖引风收集废气、危废库引风收集废气、实验室通风橱等废气，此类废气具有污染物浓度较低，风量大的特点，

建立无组织废气管道收集系统。依托的污水中转站加盖引风收集废气引入废气焚烧处置。依托的实验室通风橱废气收集后通过楼顶环保措施处理后排放。

本项目依托现有危废库仅储存少量的设备维护产生的废润滑油、废劳保用品、釜残脚料等，全部采用密闭包装形式，整桶/袋转移，无敞口液面和输送转移作业，通过一系列无组织废气控制措施，仅有极少量的挥发性有机物和恶臭物质无组织排放，现有维生素危废库废气收集后经“两级碱洗+活性炭吸附”处理，精化厂区危废库废气收集，经活性炭吸附处理后经排气筒排放，可实现挥发性有机物和恶臭物质的有效处理，根据例行监测数据，排气筒中污染物排放浓度均达标排放。因此，本次评价不再定量计算。

项目原料、成品（包含副产品）及中间体检测均由质检中心承担。原料检测依托于维生素三废处理中心生产辅助楼质检中心质检科开展析检测仪器根据项目原料需求及项目工艺指标要求新增或利用质检中心现有分析仪器。成品（包含副产品）检测依托于维生素生产管理中心三楼质检中心质检科开展分析检测仪器根据项目成品检测需求，新增或利用质检中心现有分析仪器。中间体检测依托于精化科技车间辅助楼质检中心展，分析检测仪器根据项目工艺指标要求，新增或利用质检中心现有分析仪器。上述检验场所均配备通风系统，通风系统顶端配备活性炭吸附装置，且活性炭定期更换。所有检测产生的废水及多余样品均集中收集在废液桶中，并定期按照公司环保相关规定转移至公司危废仓库，公司再集中进行处理。所有样品的分析检测委托及数据反馈均采用公司检化验流程开展。

⑦固体投料过程的无组织控制措施

固体形态的原辅料，采用星型卸料阀给料，减少颗粒物、有机物的挥发。拟建项目涉及的固体原辅料用量较少，采取无组织控制措施后，产生的颗粒物等无组织排放较少，不再进行定量计算。

⑧桶装液体投料过程的无组织控制措施

桶装液体形态的原辅料，采用桶泵等给料方式密闭投料。拟建项目涉及的桶装液体原辅料用量较少，采取无组织控制措施后，产生的酸性气体、VOCs 等无组织排放较少，不再进行定量计算。

综上所述，装置正常生产过程中，所有反应釜排气口、中间罐呼吸口、计量釜排气口、精馏不凝气等全部管道密闭收集，变为有组织废气去焚烧处置，主要的无组织废气产生源为生产装置区。

(3) 装置区无组织排放

生产装置区无组织排放主要由反应釜、管道、阀门等连接处不严密造成（跑冒滴漏）和装置区储罐的大小呼吸。装置区有机液体物料中间罐、计量罐、接收罐、缓存罐等全部采用固定顶，同类物料储罐采用平衡管，然后氮封+阻火器+呼吸阀。因此，生产装置区无组织排放以设备与管线组件密封点泄漏为主。

参考《排污许可证申请与核发技术规范 石化工业》（HJ 853-2017），挥发性有机物流经的设备与管线组件密封点泄漏挥发性有机物排放量计算公式如下：

$$E_{\text{设备}} = 0.003 \times \sum_{i=1}^n \left(e_{\text{TOC},i} \times \frac{WF_{\text{VOCs},i}}{WF_{\text{TOC},i}} \times t_i \right)$$

式中：

$E_{\text{设备}}$ —设备与管线组件密封点泄漏的挥发性有机物年许可排放量，kg/a；

t_i —密封点 i 的年运行时间，h/a，取 7200h。；

$e_{\text{TOC},i}$ —密封点 i 的总有机碳（TOC）排放速率，kg/h；

$WF_{\text{VOCs},i}$ —流经密封点 i 的物料中挥发性有机物平均质量分数；

$WF_{\text{TOC},i}$ —流经密封点 i 的物料中总有机碳（TOC）平均质量分数；

n —挥发性有机物流经的设备与管线组件密封点数。

表 3.10.2-2 本项目装置区密封点无组织废气排放情况一览表

装置	设备类型	排放速率 $e_{\text{TOC},i}$ (kg/h/排放源)	n	WFVOCs, i /WFTOC, i	t_i	E 设备
					h/a	t/a
***中 试装 置	气体阀门	0.024	97	1	7200	0.57
	开口阀或开口管线	0.03	17			
	有机液体阀门	0.036	13			
	法兰或连接件	0.044	116			
	泵、压缩机、搅拌机、泄 压设备	0.14	114			
其他	0.073	26				

根据原辅材料理化性质、物料在系统中的比例等给出挥发性有机物各特征污染物的产生量。其他污染物参照计算。

表 3.10.2-3 本项目无组织污染物排放情况一览表

无组织源	尺寸 m			污染物	拟建项目无组织排放量	
	长	宽	高		排放速率 (kg/h)	排放量 (t/a)
EF 车间 (***)	85	24	25	ACE	0.004	0.03
				MK	0.063	0.45
				甲苯	0.002	0.01
				***	0.010	0.08
				ΣVOCs	0.079	0.57

				硫酸	0.001	0.01
--	--	--	--	----	-------	------

3.10.2.3 恶臭废气

(1) 污水处理站

废水中转站中的恶臭污染源主要为污水中转池，在污水中转池主要恶臭污染物为污水暂存过程中产生的硫化氢和氨以及胺类物质，对该恶臭污染源须密封，将产生的恶臭气体硫化氢和氨等恶臭气体通过引风机引入废气焚烧炉焚烧处理。根据废气焚烧炉废气例行监测数据，废气中硫化氢、氨、臭气浓度可达标排放。拟建工程完成后，污水中转站不增加废水暂存量，预计不会增加恶臭气体的产生及排放，废气焚烧炉废气中硫化氢、氨、臭气浓度可达标排放。该厂应加强生产管理，减少恶臭的无组织排放，并在厂区及厂界周围种植具有吸收恶臭污染物的植物，将恶臭污染物对周围环境的影响降低到较低水平。

污水站的恶臭废气分为两部分，污水站低浓度废气经“洗涤塔+光催化氧化+活性炭吸附”处理后，由 15m 排气筒维生素 DA010 高空排放。污水站高浓度废气经加盖收集后，进入维生素 RTO 装置处理。

在污水站废气收集过程中，保持污水站密闭空间换气次数不变，进入废气处理装置的废气量不变，以现有例行数据中的废气量进行达标分析。

污水站废气中主要污染物为硫化氢、氨、VOCs。

VOCs 参考《石化行业 VOCs 污染源排查工作指南》，污水处理站的 VOCs 排放系数为 0.005 kg/m³，拟建项目废水量 13061.85 m³/a，则拟建项目污水处理站 VOCs 产生量为 0.065 t/a。污水站废气分两部分处理，考虑 90%的 VOCs 随高浓度废气进入维生素 RTO 处理，10%的 VOCs 随低浓度废气进入洗涤塔+光催化氧化+活性炭吸附处理。

根据 25 年例行监测数据，污水站低浓度废气排气筒的氨排放速率最大值为 0.0204 kg/h，硫化氢排放速率最大值为 0.000251kg/h，现有污水站污水处理量平均为 2244 m³/d，拟建项目废水量为 13061.85 m³/a（43.54 m³/d），拟建工程氨排放速率为 3.96×10⁻⁴kg/h，排放量为 0.003 t/a，硫化氢排放速率为 4.87×10⁻⁶kg/h，排放量为 3.51×10⁻⁵ t/a。

根据 25 年例行监测数据，维生素 RTO 装置废气排气筒的氨排放速率最大值为 0.0320 kg/h，硫化氢排放速率最大值为 0.000868 kg/h，现有污水站污水处理量平均为 2244 m³/d，拟建项目废水量为 13061.85 m³/a（43.54 m³/d），拟建工程

氨排放速率为 $6.21 \times 10^{-4} \text{kg/h}$ ，排放量为 0.004 t/a ，硫化氢排放速率为 $1.68 \times 10^{-5} \text{kg/h}$ ，排放量为 $1.21 \times 10^{-4} \text{ t/a}$ 。

(2) 项目所用原辅料及产品

项目所用物料和产品中存在部分产生异味的物质，异味物质在项目区内的存储、输送和使用过程均按照《挥发性有机物无组织排放控制标准》(GB37822-2019)中相应控制要求进行。物料的输送均在密闭管道中，储罐的大小呼吸废气均通过收集、引入废气治理设施处理，变无组织为有组织废气，装卸物料时采用平衡管控制。

3.10.3 固体废物产生及治理措施

3.10.3.1 产生及治理

本项目固废产生及处理措施情况见下表，固体废物主要有如下处置方式：

1、生活垃圾，由滨海经济开发区环卫部门统一清运处理。

2、工艺产生的 S1-1 塔顶馏分、S1-2 脚料、S1-3 分水油相、S1-1 冷凝液有机相、S1-2 冷凝废液、S1-3 冷凝液、S2-1 回收脚料、S2-2 萃取废液、S2-3 冷凝废液、S2-4 甲苯回收脚料、副产物粗品***，污水处理站产生的污泥，设备维护时产生的废矿物油和废劳保用品，原料包装产生的废包装物，作为危险废物去三废焚烧炉焚烧处置。

3、化验产生的实验废物，作为危险废物委托有资质单位处置。

危险废物在现有危废贮存库暂存，委托有资质的单位运输和处置。一般工业固废在厂内一般工业固废贮存库暂存，委托有主体资格和技术能力单位综合利用。

3.10.3.2 产生量核算

1、生活垃圾

本项目生活垃圾主要来自职工办公生活，项目新增劳动定员 40 人，产生量按 $0.5 \text{kg/人} \cdot \text{天}$ 计，则新增产生量为 6 t/a 。单独设置生活垃圾桶暂存，固废代码 SW64 其他垃圾 (900-099-S64)，由滨海经济开发区环卫部门统一清运处理。

2、工艺生产过程产生的固体废物

根据物料平衡核算，各装置产生的工艺固体废物详见下表，不再赘述。

3、废包装材料

桶装的危险化学品使用量约 8 t/a ，采用 200 kg 塑料包装桶，则包装桶年产

生量约 40 个，单个包装桶按 10kg 计，则包装桶产生量 0.4 t/a，包装桶废弃率按 25%，则废包装桶产生量约 0.1 t/a，属于危险废物，废物类别为 HW39 其他废物，废物代码为 900-041-49，其危险特性为 T/In，经收集后暂存危废库内，作为危险废物去三废焚烧炉焚烧处置或委托有资质的第三方单位进行处理。

4、废矿物油和废劳保用品

项目设备维护时会产生废矿物油和废劳保用品，废矿物油产生量为 1 t/a，废劳保用品产生量为 0.5 t/a，均属于危险废物，废矿物油废物类别为 HW08 废矿物油与含矿物油废物，废物代码为 900-249-08，其危险特性为 T、I；废劳保用品废物类别为 HW39 其他废物，废物代码为 900-041-49，其危险特性为 T/In，经收集后暂存危废库内，作为危险废物去三废焚烧炉焚烧处置或委托有资质的第三方单位进行处理。

5、实验废物

实验室化验、在线监测实验过程中会产生实验废物，产生量约 1 t/a，属于危险废物，废物类别为 HW39 其他废物，废物代码为 900-047-49，其危险特性为 T/C/I/R，经收集后暂存危废库内，委托有资质的第三方单位进行处理。

6、污水处理污泥

本项目依托现有污水处理站，废水处理过程会产生污泥，经调查现有工程污水处理站满负荷污泥产生量 514.33 t/a，现有污水站污水处理量平均为 2244 m³/d，则污泥产生系数为 0.23 t/（m³/d），拟建项目废水量为 13061.85 m³/a（43.54 m³/d），则本项目污泥量为 10.01 t/a，属于危险废物，HW39 其他废物，废物代码为 900-046-49，其危险特性为 T，经收集后暂存危废库内，作为危险废物去三废焚烧炉焚烧处置或委托有资质的第三方单位进行处理。

表 3.10.3-1 本项目固体废物产生及治理措施一览表

由上表可知，拟建项目的固体废物均得到了有效处置。危险废物在储存和运输过程中将严格按照国家相关规定执行。

3.10.3.3 危险废物的储存

项目生产工艺中有较多的危险废物，因此，公司必须在厂区设置危险废物储存设施及场所。拟建项目四期工程依托现有工程危废暂存间，精化厂区现有一座危废暂存间，占地面积 882 m²，储存能力 600t，维生素厂区现有危废库 1 座，占地面积 3664 m²，储存能力 2000t。危废暂存间的设计按照《危险废物贮存污染控制标准》（GB18957-2023）的要求进行。为降低恶臭对周围的影响，危废暂存间密闭建设，将产生的废气经活性炭吸附装置处理经排气筒排放。储存间四周设围堰，沿围堰设置排水沟，排水沟通入厂内废水中转站。

（1）危险废物的收集和贮存

①产生危险废物的车间，必须设置专用的危险废物收集容器，产生的危险废物随时放置在容器中，绝不能和其他废物一起混合收集，定期运往公司危险废物暂存场所。

②对于危险固废的收集及贮存，应根据危险固废的成分，用符合国家标准的耐腐蚀、不易破损、变形和老化的容器贮存，并按规定在贮存危险固废容器上贴上标签，详细注明危险固废的名称、重量、成分、特性以及发生泄漏、扩散污染事故时的应急措施和补救办法。

③危险固废贮存设施要符合国家危险固废贮存场所的建设要求，危险固废贮存设施要建有堵截泄漏的裙脚，地面与裙脚用坚固的防渗材料建造，并建有隔离设施、报警装置和防风、防晒、防雨设施，基础防渗层用 2mm 的高密度聚乙烯材料组成，表面用耐腐蚀材料硬化，衬层上建有渗滤液收集清除系统、径流导出系统、雨水收集池。

④公司应设置专门危险固废处置机构，作为厂内环境管理、监测的重要组成部分，主要负责危险固废的收集、贮存及处置。

⑤根据《危险废物管理计划和管理台账制定技术导则（HJ 1259—2022）》，制定危险废物管理计划，建立管理台账，统计公司各厂区、各车间的危险废物种类、产生量、暂存时间、交由处置时间等，并向当地环保部门报告。

（2）危险废物的转移及运输

危险废物的转移应遵从《危险废物转移管理办法》及其他有关规定的要求，

并禁止在转移过程中将危险废物排放至环境中。

建设单位可与危废处置中心共同研究危险废物运输的有关事宜,确保危险废物的运输安全可靠,减少或避免运输过程中的二次污染和可能造成的环境风险。

3.10.4 主要噪声源及治理措施

本项目噪声主要来源于各种泵类、风机等生产设备，产生源强在 80~95dB（A）之间，各类产噪设备产生源强详见下表。

表 3.10.4-1 拟建工程噪声源强调查清单（室外声源）

序号	声源名称	型号	数量 台/套	安装位置	空间相对位置/m			声功率级 /dB(A)	声源控制措施	运行时段
					X	Y	Z			
1	泵	/	若干	罐区	682470	4115081	0.5	85-90	选用低噪声设备、安装时基础减振、风机安装隔声罩、减震装置	00:00-24:00
2	泵	/	若干	污水处理站	683186	4115346	0.5	85-90		00:00-24:00
3	风机	/	若干	污水处理站	683186	4115346	0.5	85-90		00:00-24:00
4	泵	/	若干	循环水站	682823	4114968	0.5	85-90		00:00-24:00

注：本次评价以 UTM 坐标系作为坐标系。

表 3.10.4-2 拟建工程噪声源强调查清单（室内声源）

序号	建筑物名称	声源名称	规格型号	数量 (台/套)	声源 源强 dB(A)	声源 控制 措施	空间相对位置/m			距室内边界距离 /m				室内边界声级 /dB(A)				运行 时段	建筑 物插 入损 失 /dB(A)	建筑物外噪声				
							X	Y	Z	东	南	西	北	东	南	西	北			声压级/dB(A)				建筑 物外 距离
																				东	南	西	北	
1	EF 车间	*	/	2	85~95	选用 低噪 声设 备、安 装时 基础 减振	682745	4114921	1	16	19	69	5	71	69	58	81	0:00~ 24:00	20	51	49	38	61	1m
2		*	/	3	85~95		682737	4114921	1	8	19	77	5	77	69	57	81		20	57	49	37	61	1m
3		*	/	3	85~95		682884	4114916	1	5	12	80	12	81	73	57	73		20	61	53	37	53	1m
4		*	300/200mm	1	85~95		682876	4114916	1	13	12	72	12	73	73	58	73		20	53	53	38	53	1m
5		*	500mm	2	85~95		682868	4114916	1	21	12	64	12	69	73	59	73		20	49	53	39	53	1m
6		*	600mm	1	85~95		682860	4114916	1	29	12	56	12	66	73	60	73		20	46	53	40	53	1m
7		*	D=300mm; H=8600mm	2	85~95		682852	4114916	1	37	12	48	12	64	73	61	73		20	44	53	41	53	1m
8		*	D=300mm; H=8400mm	2	85~95		682844	4114916	1	45	12	40	12	62	73	63	73		20	42	53	43	53	1m
9		*	D=300mm; H=7400mm	2	85~95		682836	4114916	1	53	12	32	12	61	73	65	73		20	41	53	45	53	1m
10		*	D=300mm; H=2100mm	2	85~95		682828	4114916	1	61	12	24	12	59	73	67	73		20	39	53	47	53	1m

山东新和成精化科技有限公司 EF 中试项目

11	*	D=200mm; H=10300mm	2	85~95	682820	4114916	1	69	12	16	12	58	73	71	73	20	38	53	51	53	1m
12	*	D=200mm; H=14600mm	1	85~95	682812	4114916	1	77	12	8	12	57	73	77	73	20	37	53	57	53	1m
13	*	D=200mm; H=3500mm	2	85~95	682825	4114906	1	65	5	20	19	59	81	69	69	20	39	61	49	49	1m
14	*	D=200mm; H=8100mm	1	85~95	682806	4114906	1	46	5	39	19	62	81	63	69	20	42	61	43	49	1m
15	*	D=300mm; H=7100mm	1	85~95	682787	4114906	1	27	5	58	19	66	81	60	69	20	46	61	40	49	1m

3.11 环保设施及外排污染物达标分析

3.11.1 环保设施概况

本项目配套的环保设施详见下表。

表 3.11.1-1 本项目配套的环保设施一览表

类别	环保设施名称	数量 (套)	服务范围	备注
废水处理设施	现有污水处理站	1	全厂废水	现有
	2#污水中转站	1	废水收集暂存	现有
废气处理设施	1#RTO	1	预处理后工艺废气	现有
	维生素 RTO	1	污水站高浓度废气	现有
	洗涤塔+光催化氧化+活性炭吸附	1	污水站低浓度废气	现有
无组织控制措施	设备选型、氮封系统、罐区大小呼吸废气控制措施、工艺无组织废气控制措施、危废暂存库无组织废气控制措施、废水中转站无组织废气控制措施等			
固废处理设施	现有危废库	2	危险废物暂存	现有

废气排气筒设置情况见下表。

表 3.11.1-2 废气排气筒设置情况一览表

编号	排气筒名称	排气筒参数				备注
		高度 (m)	内径 (m)	废气量 (m ³ /h)	废气温度 (°C)	
精化 DA001	1#RTO 排气筒	30	1.2	60000	110	现有
维生素 DA002	维生素 RTO 装置排气筒	25	1.4	55000	100	现有
维生素 DA010	污水处理站排气筒	15	1.1	15000	常温	现有

3.11.2 废水处理设施

3.11.2.1 污水中转站

项目工艺废水、生活污水、真空系统排污水、循环水排污水、车间排污水等一起排至 2#污水中转站高浓度池。废水中转站池体分高、低浓度废水池，采用为中间隔断设计，应急时可以互相切换使用，经过 pH 调配和除油后泵至三废处理中心污水处理站，依托现有污水中转站容积 5400m³。

3.11.2.2 三废处理中心污水处理站

1、项目进入三废处理中心污水处理站废水情况

项目废水经厂内污水中转站收集暂存后，对水质进行检测，满足三废处理中心污水处理站进水要求后，泵至三废处理中心污水处理站处理，处理达标后通过“一企一管”，最终排至园区污水处理厂深度处理。项目进入该污水处理站废水情况详见下表。

表 3.11.2-1 项目进入三废处理中心污水处理站废水情况一览表

来源工序	编号/名称	主要成分	产生量		废水量
			kg/h	t/a	m ³ /a

***	***	水	12.62	90.88	90.88	
		其他	2.46	17.73		
	***	***	H2SO4	0.36	2.60	9.68
			水	1.34	9.68	
	***	***	SO	0.02	0.16	74.65
			MK	0.24	1.73	
			ACE	0.42	3.03	
			水	10.37	74.65	
			Na2SO4	0.94	6.74	
	***	***	MDP	0.04	0.28	22.22
			MK	0.07	0.49	
			ACE	0.12	0.88	
			水	3.09	22.22	
			Na2SO4	0.10	0.74	
	***	***	水	37.26	268.30	268.30
ACE			5.42	38.99		
***	***	水	8.60	61.94	61.94	
		MK	0.02	0.14		
		ACE	0.00	0.01		
		NaOH	0.85	6.10		
		其他	0.54	3.87		
	***	***	MK	0.01	0.05	95.23
			水	13.23	95.23	
	***	***	水	8.48	61.05	61.05
			MDP	0.04	0.32	
			MK	0.02	0.17	
***	***	DP	0.29	2.11	60.90	
		CP	0.00	0.00		
		MK	0.90	6.50		
		NaOH	0.02	0.18		
		其他	0.13	0.90		
		水	8.46	60.90		
公用工程	W4-1 生活污水		COD、氨氮、SS 等		480	
	W4-2 真空系统排污水		各类原料、中间产品等		108	
	W4-3 循环水排污水		SS、全盐量等		9839	
	W4-4 车间排污水		各类原料、中间产品等		1890	

根据小试试验数据，并参考项目物料平衡及经验数据，废水污染物产生情况见下表。

表 3.11.2-2 项目进入污水站废水的主要污染物情况一览表 单位：MG/L

废水名称/编号	废水量 (m³/a)	主要污染物									
		pH 值	CODCr	BOD5	氨氮	SS	全盐量	挥发酚	甲苯	***	石油类
***	90.88	6~9	15000	5250		500					20
***	9.68	1		0							
***	74.65	6~9	60000	21000		500	90000	500		20000	80
***	22.22	6~9	60000	21000		500	30000	500		20000	80
***	268.3	6~9	50000	17500						30000	60
***	61.94	13	15000	5250		500				150	20
***	95.23	6~9	500	175							10
***	61.05	6~9	8000	2800							10
***	60.9	13	60000	21000		500		500			80
***	480	6~9	500	175	35	40					
***	108	6~9	300	105		500	2000				
***	11347	6~9	300	105		500	2000				
***	2160	6~9	3000	1050	100	500	500	5	2	2	10
***	13061.85	6~9	2649	927	16	466	2161	7	0.3	766	4

2、三废处理中心污水处理站概况

三废处理中心污水处理站设计处理能力 20000 m³/d，分四期进行建设，其中一期处理能力 5000 m³/d 已建成运行，采用 A/O 活性污泥与 MBR 结合的主体处理工艺，服务范围为整个新和成产业园。现状污水满负荷污水处理量为 2244 m³/d，处理余量为 2756 m³/d，可以满足处理项目 13061.85 m³/a（43.54 m³/d）废水量要求。

具体工艺路线为：废水储存（分类缓存、均质、隔油）+高效混凝沉淀（硫磷等杂质预处理）+水解池（无填料）+厌氧反应器+好氧池+沉淀池+过滤/气浮+臭氧催化氧化（O₃ 足够停留）+MBR 池（外置）+RO（盐分在线监测）+排水进入管网。

三废处理中心污水处理站污水处理站工艺流程详见下图。

图 3.11.2-1 污水处理站工艺流程见图

根据***验收检测数据，污水处理站对废水中化学需氧量、五日生化需氧量、总氮、总磷的实际去除效率分别为***，氨氮去除效率参考总氮，经三废中心污水处理站处理后，拟建工程废水排放情况如下。

表 3.11.2-3 项目废水污染物排放情况一览表

由上表可知，项目废水综合水质可满足三废处理中心污水处理站进水水质要求，项目废水经该污水站处理达到园区污水处理厂接管标准后，经“一企一管”进入园区污水处理厂进行深度处理，达到《城镇污水处理厂水污染物排放标准》（DB37 4809-2025）、《城镇污水处理厂污染物排放标准》（GB18918-2002）一级 A 标准（其中 COD≤30mg/L，NH₃-N≤1.5mg/L，总磷≤0.3mg/L，总氮≤12mg/L）及《流域水污染物综合排放标准 第 5 部分：半岛流域》（DB37 3416.5-2025）后排入外环境。

项目废水污染物排放情况见下表。

表 3.11.2-4 项目废水污染物排放情况一览表

分类	污染物	
	COD	氨氮
废水进入园区污水处理厂浓度 (mg/L)	≤ 2000	100
园区污水处理厂设计出水指标 (mg/L)	≤ 30	1.5
排入园区污水处理厂的量 (t/a)	≤ 26.12	1.31

经园区污水处理厂处理后排入外环境的量 (t/a)	≤	0.39	0.02
注：废水量 13061.85 m ³ /a，进入园区污水厂水质按照污水厂进口要求计算。			

项目废水排放量为 13061.85 m³/a，COD 排放量 26.12 t/a（厂界）、0.39 t/a（排河），氨氮排放量 1.31 t/a（厂界）、0.02 t/a（排河）。

3.11.3 废气处理设施

3.11.3.1 精化 1#RTO 装置

1、项目进入精化 1#RTO 装置废气情况

项目进入精化 1#RTO 的废气主要是 EF 车间的工艺废气，废气组成情况及处理去向见下表。

表 3.11.3-1 有组织废气产生及组成情况一览表

来源工序	编号/名称	主要成分	产生量	
			kg/h	t/a
***	G1-1 氧化不凝气	氧气	8.75	63.03
		氮气	160.33	1154.34
		MK	0.03	0.21
	G1-2 不凝气	MK	0.01	0.08
		MK	0.67	4.83
	G1-5 不凝气	ACE	0.02	0.13
水		0.04	0.27	
MK		2.62	18.87	
***	G2-3 不凝气	ACE	0.10	0.72
		水	0.003	0.02
		MK	0.001	0.01
	G2-8 不凝气	MK	0.20	1.44
		MDP	0.04	0.32
	G2-9 不凝气			

项目废气经车间预处理后，最终进入精化 1#RTO 装置焚烧处理，根据废气组分，RTO 处理本项目的废气汇总情况见下表。

表 3.11.3-2 RTO 处理废气汇总情况一览表

污染物名称	项目废气产生量		归类
	kg/h	t/a	
*** (ACE)	0.12	0.85	有排放标准组分
*** (MDP)	0.04	0.32	
VOCs	3.70	26.61	
*** (MK)	3.53	25.44	其他挥发性有机物
氧气	8.75	63.03	无机组分
氮气	160.33	1154.34	

2、精化 1#RTO 装置废气达标情况分析

项目废气经车间配风稀释达到 RTO 装置进气要求，通过车间送风机和末端引风机引风至 RTO 炉内，在 800-900℃ 温度区间对有机物进行热氧化处置，燃烧尾气经 SCR 脱硝处理，最后通过一根高 30m、内径 1.2m 排气筒达标排放。

废气中主要污染组分为颗粒物、氮氧化物和未燃尽的有机物，氮氧化物的来源包括热力型氮氧化物和含氮物质燃烧产生的燃料型氮氧化物，项目有机物均不含有氮元素，本次评价颗粒物和氮氧化物排放浓度类比现有实测的颗粒物、氮氧化物排放浓度。SO₂主要是由助燃的少量天然气中含硫物质产生的，RTO 使用的天然气消耗量较少，考虑到新和成集团现有已运行精化 1#RTO 装置 SO₂ 排放浓度均为未检出，本次评价不再进行定量计算。精化 1#RTO 装置设计最大处理废气量为 6 万 Nm³/h，现有工程运行负荷约为 3.6 万 Nm³/h。

根据工艺废气中污染物含量及组分，按污染物全部燃烧，并结合企业运行经验，确定废气量为 700 Nm³/h。根据收集废气情况，项目废气排放情况详见下表。

表 3.11.3-3 精化 1#RTO 装置废气达标情况一览表（精化 DA001）

污染物名称	产生速率 kg/h	产生量 t/a	RTO 处理效率	废气排放量(Nm ³ /h)	排放速率 kg/h	排放量 t/a	排放浓度 mg/m ³	标准浓度 mg/m ³	标准速率 kg/h	达标分析	排气参数
拟建工程											
酚类	0.04	0.32	99%	700	4.44E-04	0.003	0.63	15	/	达标	高度 30m 内径 1.2m 温度 110℃
丙酮	0.12	0.85	99%		0.001	0.01	1.69	50	/	达标	
TVOCs	3.70	26.61	99%		0.037	0.27	52.80	80	/	达标	
VOCs	3.70	26.61	99%		0.037	0.27	52.80	60	3	达标	
氮氧化物	/	/	/		0.05	0.33	65	100	/	达标	
颗粒物	/	/	/		0.00	0.02	4.6	10	/	达标	
现有工程+在建工程											
TVOCs	/	/	/	56600	0.88	6.33	15.54	80	/	达标	高度 30m 内径 1.2m 温度 110℃
VOCs	/	/	/		0.88	6.33	15.54	60	3	达标	
氮氧化物	/	/	/		3.47	24.97	61.27	100	/	达标	
颗粒物	/	/	/		0.22	1.58	3.87	10	/	达标	
现有工程+在建工程+拟建工程											
酚类	/	/	/	57300	4.44E-04	0.003	0.01	15	/	达标	高度 30m 内径 1.2m 温度 110℃
丙酮	/	/	/		0.001	0.01	0.02	50	/	达标	
TVOCs	/	/	/		0.92	6.60	0.13	80	/	达标	
VOCs	/	/	/		0.92	6.60	0.13	60	3	达标	
氮氧化物	/	/	/		3.52	25.35	61.44	100	/	达标	
颗粒物	/	/	/		0.22	1.60	3.88	10	/	达标	

由上表可知，拟建项目精化 1#RTO 外排废气中 NO_x、颗粒物能够满足《区域性大气污染物综合排放标准》（DB37/2376-2019）表 1 重点控制区标准，酚类、丙酮、VOCs 能够满足《挥发性有机物排放标准第 6 部分：有机化工行业》（DB37/ 2801.6-2018）表 1 中 II 时段和表 2 标准，TVOCs 等能够满足《涂料、油墨及胶粘剂工业大气污染物排放标准》（GB 37824—2019）表 2 要求。

3.11.3.2 维生素污水站排气筒

污水站低浓度废气经“洗涤塔+光催化氧化+活性炭吸附”处理后，由 15m 排气筒维生素 DA010 高空排放。

现有污染物浓度采用 2025 年度例行数据的最大值。废气量取 2025 年现有实测数据最大值，臭气浓度类比现有实测数据。

表 3.11.3-4 污水站废气达标情况一览表（维生素 DA010）

污染物	废气量 Nm ³ /h	产生情况		处理措施	去除效率 (%)	排放情况			排气参数	排放标准		达标情况
		速率 kg/h	产生量 t/a			浓度 mg/Nm ³	速率 kg/h	排放量 t/a		浓度 mg/Nm ³	速率 kg/h	
拟建工程												
氨	16165	3.96E-04	2.85E-03	洗涤塔+ 光催化氧化+活性 炭吸附	90%	2.45E-03	3.96E-05	2.85E-04	高度 15m 内径 1.1m 温度 25℃	20	1	达标
硫化氢		4.87E-06	3.51E-05		90%	3.01E-05	4.87E-07	3.51E-06		3	0.1	达标
VOCs		9.03E-04	6.50E-03		90%	5.58E-03	9.03E-05	6.50E-04		60	3	达标
臭气浓度		/	/		/	550 无量纲	/	/		800 无量纲		达标
拟建工程+现有工程												
氨	16165	/	/	洗涤塔+ 光催化氧化+活性 炭吸附	/	1.26	0.02	0.15	高度 15m 内径 1.1m 温度 25℃	20	1	达标
硫化氢		/	/		/	0.02	0.00025	0.002		3	0.1	达标
VOCs		/	/		/	8.67	0.14	1.01		60	3	达标
臭气浓度		/	/		/	550 无量纲	/	/		800 无量纲		达标

拟建项目建成后，维生素污水处理站排气筒（DA010）废气挥发性有机物、氨（氨气）、硫化氢、臭气浓度满足《有机化工企业污水处理厂（站）挥发性有机物及恶臭污染物排放标准》（DB37/3161—2018）。

3.11.3.3 维生素 RTO 排气筒

1、工作原理

维生素 RTO 原理是可燃烧的有机物废气在摄氏 760-1000 度（实际控制温度在 800-900 度）发生热氧化反应，生成二氧化碳和水，燃烧时无需补充空气助燃。废气首先通过蓄热体加热到接近热氧化温度，而后进入燃烧室进行热氧化，氧化后的气体温度升高，有机物基本上转化成二氧化碳和水。净化后的气体，经过另一蓄热体，温度下降，达到排放标准后可以排放。不同蓄热体通过切换阀或者

旋转装置，随时间进行转换，分别进行吸热和放热。

2、现有维生素 RTO 概况

现有维生素 RTO 装置有机废气处理能力 55000Nm³/h，用于处理项目部分工艺废气，综合考虑公司现有及在建工程，尚有 20000 Nm³/h 余量，可满足项目建设需求。

3、达标分析

现有 RTO 装置烟气污染物浓度采用 2025 年度例行数据的最大值。废气量取 2025 年 1~6 月的平均值。拟建项目臭气浓度类比实测浓度。本次评价考虑污水站收集的废气量不变，新增污水处理产生的污染物增加废气中的浓度。在此基础上分析，最终现有及拟建项目产生的污水站废气经 RTO 处理后的达标情况。

维生素 RTO 装置烟气污染物排放达标情况见下表。

表 3.11.3-5 维生素 RTO 废气达标情况一览表（维生素 DA002）

污染物	废气量	产生情况		处理措施	去除效	排放情况			排气参数	排放标准		达标情况	
	Nm ³ /h	速率 kg/h	产生量 t/a		率 (%)	浓度 mg/Nm ³	速率 kg/h	排放量 t/a		浓度 mg/Nm ³	速率 kg/h		
拟建工程													
氨	19788	3.46E-03	2.49E-02	水吸收+维生素 RTO	99%	1.746E-03	3.456E-05	2.488E-04	高度 25m 内径 1.4m 温度 100℃	20	1	达标	
硫化氢		1.56E-04	1.12E-03		99%	7.895E-05	1.562E-06	1.125E-05		3	0.1	达标	
VOCs		7.57E-02	5.45E-01		99%	0.038	7.573E-04	5.452E-03		60	3	达标	
氮氧化物		/	/		/	25	4.947E-01	3.562		100	/	达标	
颗粒物		/	/		/	3.9	3.166E-02	0.228		10	/	达标	
臭气浓度		/	/		/	/	733 无量纲	/		/	800	/	达标
现有+在建工程													
氨	19788	3.46E-03	2.49E-02	水吸收+维生	99%	4.43E-03	8.77E-05	6.32E-04	高度 25m 内径 1.4m	20	1	达标	
硫化氢		1.56E-04	1.12E-03		99%	2.00E-04	3.97E-06	2.86E-05		3	0.1	达标	

VOCs		7.57E-02	5.45E-01	素 RTO	99%	9.72E-02	1.92E-03	1.38E-02	温度 100℃	60	3	达标
氮氧化物		/	/		/	25	0.49	3.56		100	/	达标
颗粒物		/	/		/	3.9	0.03	0.23		10	/	达标
臭气浓度		/	/		/	733 无量纲	/	/		800	/	达标
拟建+现有+在建工程												
氨	19788	3.46E-03	2.49E-02	水吸收 +维生 素 RTO	99%	4.75E-03	9.39E-05	6.76E-04	高度 25m 内径 1.4m 温度 100℃	20	1	达标
硫化氢		1.56E-04	1.12E-03		99%	2.09E-04	4.14E-06	2.98E-05		3	0.1	达标
VOCs		7.57E-02	5.45E-01		99%	1.01E-01	2.00E-03	1.44E-02		60	3	达标
氮氧化物		/	/		/	25	0.49	3.56		100	/	达标
颗粒物		/	/		/	3.9	0.03	0.23		10	/	达标
臭气浓度		/	/		/	733 无量纲	/	/		800	/	达标

由表中可知，维生素 RTO 装置排气筒 DA002 排放的 NO_x、颗粒物满足《区域性大气污染物综合排放标准》（DB37/2376-2019）

表 1 重点控制区标准，VOCs 满足《挥发性有机物排放标准第 6 部分：有机化工行业》（DB37/ 2801.6-2018）表 1 中 II 时段和表 2 标准，氨、硫化氢、臭气浓度满足《有机化工企业污水处理厂（站）挥发性有机物及恶臭污染物排放标准》（DB 37/ 3161—2018）。

3.11.4 固废处理设施

厂内现有三废焚烧炉 1 套，可处理固废 50 t/d，废液 50 t/d，高浓度有机废气 5000 Nm³/h。可处理固废 30000 t/a。根据企业危废台账，目前三废焚烧炉处理的危废量约为厂内 5800 t/a（维生素 1800 t/a、精化 4000 t/a）、厂外 16000 t/a。根据危险废物经营许可证核准经营规模 22000 t/a，剩余处理能力为厂内 2200 t/a、厂外 6000 t/a。

工艺产生的***，作为危险废物去三废焚烧炉焚烧处置。上述进入三废焚烧炉的危险废物的产生量为 1334.35 t/a，剩余处理能力可以满足项目需求。

3.12 非正常排放污染源分析

非正常排放指生产过程中开停车（工、炉）、设备检修、工艺设备运转异常等非正常工况下的污染物排放，以及污染物排放控制措施达不到应有效率等情况下的排放。

工程在设计时以针对上述情况，采取了对应的措施：首先生产控制采用先进的 DCS 控制系统，保证了生产过程控制的安全可靠性，蒸汽、供风设计也严格执行相关规范，可最大限度地降低因动力供应故障而引发事故的可能性；此外，一旦出现事故，可在控制系统的指示下进行切断、安全泄压、安全退料直至安全停车。

全厂区装置数量较多，涉及的物质较多，在主体装置开车停车时采取先环保装置开车调试稳定后，再主体装置开车调试，做好废气控制。各工程的开车顺序如下：公用工程→环保工程→生产装置。各工程的停车顺序如下：生产装置→环保工程→公用工程。设备检修时，在安全停车后进行。

3.12.1 废气非正常工况排放情况

拟建项目主要的环保工程为依托的 1#RTO、维生素 RTO 和三废中心污水处理站废气治理设施。在环保工程启停过程中，运行工况逐渐变化，污染物排放发生变化，污染物排放属于非正常排放。当依托的 RTO 发生事故时，短时间内，进入 RTO 处理的工艺废气进入正常运行的废气焚烧炉；如果环保装置需长时间检修，生产装置采取停产措施。本次评价考虑废气处理系统处理效率下降的情况下的非正常排放，一般情况下能够发现并能恢复正常处理工况。尾气处理非正常情况下尾气排放量见下表。

表 3.12.1-1 本项目非正常工况废气排放情况一览表

非正常工况	持续时间 (h)	污染物	排放情况		去除效率 (%)	排气参数	排放标准		达标情况	非正常工况期间排放量 (kg)
			浓度 (mg/m ³)	速率 (kg/h)			浓度 (mg/m ³)	速率 (kg/h)		
1#RTO 故障 DA001	1	酚类	0.78	0.04	0	废气量 57300m ³ /h 高度 30m 内径 1.2m 温度 110℃	15	/	达标	0.04
		丙酮	2.06	0.12			50	/	达标	0.12
		TVOCs	1599.86	91.67			80	/	超标	91.67
		VOCs	1599.86	91.67			60	3	超标	91.67
维生素 RTO 故障 DA002	1	氨	4.75E-03	9.39E-05	0	废气量 19788m ³ /h 高度 15m 内径 1.1m 温度 25℃	20	1	达标	9.39E-05
		硫化氢	2.09E-04	4.14E-06			3	0.1	达标	4.14E-06
		VOCs	1.01E-01	2.00E-03			60	3	达标	2.00E-03
污水站低浓度废气治理设施故障故障 DA010	1	氨	12.64	0.20	0	废气量 16165m ³ /h 高度 15m 内径 1.1m 温度 25℃	20	1	达标	0.20
		硫化氢	0.16	0.003			3	0.1	达标	0.003
		VOCs	86.66	1.40			60	3	超标	1.40

根据上表可知，本项目废气系统处理一旦失效或效率降低，污染物排放浓度将会超过排放标准要求。因此，厂区必须定期对废气处理系统进行检修，在环保设施需要维护检修时，采取生产线停产措施。

3.12.2 废水非正常工况排放情况

拟建项目工艺废水在厂内污水中转站暂存后，依托三废处理中心污水站处理。废水非正常工况主要考虑污水中转站不能完全接纳拟建项目废水，造成排入三废处理中心污水站的废水水质出现波动，影响污水站处理效果。

产生原因：各装置开、停车或设备进行检修时，生产系统的水必须全部一次性排出，造成非正常排放。

处置措施：

①厂区污水中转站应设置液位监控设施，当污水量达到设定值后及时排入三废处理中心污水站。

非正常工况下，管道无废水排放。但非正常工况含氯废气通过碱喷淋处理后，会产生少量的废水，这些废水在厂内污水中转站暂存后，依托三废处理中心污水站处理。

3.12.3 非正常工况的预防措施

制定开停车、检维修、生产异常等非正常工况的操作规程和污染控制措施。

装置检维修过程管理宜数字化，计量吹扫气量、温度、压力等参数；宜通过辅助管道和设备等建立蒸罐、清洗、吹扫产物密闭排放管网。选用适宜的清洗和吹扫介质。

装置检维修过程选用适宜的清洗剂和吹扫介质；清扫气应接入有机废气回收或处理装置，可采用冷凝、吸附、吸收、催化燃烧等处理技术。

在难以建立密闭蒸罐、清洗、吹扫产物密闭排放管网的情况下，采用移动式设备处理检修过程排放废气。

生产设备在非正常工况下通过安全阀排出的含挥发性有机物废气应接入有机废气回收或处理装置。

开停工过程中应优化停工退料工序，合理使用各类资源、能源，减少各类废物的产生和排放。

载有 VOCs 物料的设备及其管道在开停工（车）、检维修和清洗时，应在退料阶段将残存物料退净，并用密闭容器盛装，退料过程废气应排至 VOCs 废气收集处理系统；清洗及吹扫过程排气应排至 VOCs 废气收集处理系统。

VOCs 废气收集处理系统发生故障或检修时，对应的生产工艺设备应停止运行，待检修完毕后同步投入使用；生产工艺设备不能停止运行或不能及时停止运

行的，应设置废气应急处理设施或采取其他替代措施。

3.12.4 非正常工况下安全控制措施

1、腐蚀性介质检修作业

检修作业前，必须联系工艺人员把腐蚀性液体、气体介质排净、置换、冲洗，分析合格。作业人员应按要求穿戴劳保用品，熟知工作内容。低洼处检修，场地内不得有积聚的腐蚀性液体，以防作业时滑倒伤人。腐蚀性液体的作业面应低于腿部，否则应联系相关人员搭设脚手架，以防残留液体淋伤身体、衣物、但不得以铁桶等临时支用。拆卸时，可用清水冲洗连接面，以减少腐蚀性液体、气体介质的侵蚀作用。接触到腐蚀性介质的肢体、衣物、工具等应及时清洗；若有不适，应及时治疗。作业完成后，工完料净场地清，做好现场的清洁卫生工作。

2、动火检修作业

检修作业前，联系工艺人员将系统有效隔离，把动火设备、管道内的易燃易爆介质排净、冲洗、置换。在进行焊接、切割作业前，必须清除周围可燃物质，设置警戒线，悬挂明显标示，不得擅自扩大动火范围。动火作业应设监护人，备有灭火器。在甲类禁火区进行动火作业，项目负责人要按规定提前通知专业消防人员到现场协助监护。进行电焊作业时，要检查接头、线路完好，防止漏电产生事故。气焊作业时，氧气瓶与乙炔气瓶间的距离应保持在 5m 以上，2 气瓶与动火点距离应保持在 10m 以上，检查气管完好。高处焊接、切割作业时，需安放接火盆，防止火花溅落；同时，要清除下方所有的可燃物，地沟、阴井、电缆等要加以遮盖。可燃气体带压不置换动火时，要有作业方案，并落实安全措施。同时，设备内压力不得小于 0.98kpa，不得超过 1.5691mpa，以保证不会形成负压；设备内氧含量不得超过 0.5%。否则，不得进行动火作业。作业人员离开动火现场时，应及时切断施工使用的电源和熄灭遗留下来的火源，不留任何隐患。作业完成后，工完料净场地清，做好现场的清洁卫生工作。

3、密闭空间检修作业

联系工艺人员切断设备上与外界连接的电源，并采取上锁措施，加挂警示牌；有效隔离与有限空间或容器相连的所有设备、管线。密闭空间经排放、隔离(加盲板)、清洗、置换、通风，取样分析合格后，任何人不得改变工艺状态。作业前，准备好应急救援物资，包括安全带、安全绳、长管面具、不超过 24V 的安全电压照明、防触电(漏电)保护器以及配备通讯工具。监护人员应按要求穿戴劳

保用品，选择好安全监护人员的位置；监护过程中，要经常联络，发现异常应立即通知作业人员中断作业，撤离危险区域；同时，必须注意自身保护。作业人员应按要求穿戴劳保用品。第一次进入密闭空间，必须佩戴好防毒面具(长管或空气呼吸器)，必须系安全带和安全绳；密闭空间作业人员实行轮班制，按时换班，及时撤至外面休息。密闭空间移去盖板后，必须设置路障、围栏、照明灯等，以免发生事故。进入密闭空间作业，必须在线分析，若有异常情况，应及时撤离。作业完成后，工完料净场地清，做好现场的清洁卫生工作。

4、电气检修作业

检修作业前，联系运行人员切断与设备连接的电源，并采取上锁措施，在开关箱上或总闸上挂上醒目的“禁止合闸，有人工作”的标志牌。电气作业只能由持证合格人员完成，作业时必须 2 人以上进行，其中 1 人进行监护。电气监护人员必须经过专业培训，取得上岗合格证，有资格切断设备的电源，并启动报警信号；作业时防止无关人员进入有危险的区域；不得进行其他的工作任务。在维护检修和故障处理中，任何人不得擅自改变、调整保护和自动装置的设定值。电弧危害的分析和预防，对于能量大于 $5.016\text{J}/\text{m}^2$ 的设备，必须进行电弧危害分析，以确保安全有效地工作。对于维修中易产生静电的过程或系统，应该进行静电危害分析，并制定相应措施和程序，以预防静电危害。金属梯子、椅、凳等均不能在电气作业场合下使用。

3.13 污染物汇总

3.13.1 本项目污染物排放统计情况

本项目污染物排放汇总情况见下表。

表 3.13.1-1 本项目污染物排放统计情况一览表

类别	排放形式	污染物名称	单位	排放量
废气	有组织废气	***	t/a	0.003
		ACE	t/a	0.01
		TVOCs	t/a	0.27
		VOCs	t/a	0.27
		氨	t/a	3.30E-04
		硫化氢	t/a	4.72E-06
		氮氧化物	t/a	0.38
		颗粒物	t/a	0.02
	无组织废气	ACE	t/a	0.03
		MK	t/a	0.45
		甲苯	t/a	0.01
		酚类	t/a	0.08
		ΣVOCs	t/a	0.57
		硫酸	t/a	0.01
废水	排入园区污水厂	废水量	m ³ /a	13061.85
		COD	t/a	26.12
		氨氮	t/a	1.31
	经园区污水厂处理后排入外环境	废水量	m ³ /a	13061.85
		COD	t/a	0.39
		氨氮	t/a	0.02
固废	自行焚烧/委托处置	危险废物	t/a	1334.35
	环卫部门清运	生活垃圾	t/a	6
注：固废指产生量。				

3.13.2 全厂污染物汇总情况

项目建成后，全厂污染物汇总情况见下表。

表 3.13.2-1 项目建成后全厂污染物排放情况汇总表

类别	排放去向	污染物名称	拟建工程	现有工程	精化在建工程	维生素在建工程	全厂（现有+在建+拟建）
废气	有组织排放	颗粒物	0.02	12.501	22.631	28.562	63.714
		二氧化硫	0	55.01	59.548	50.63	165.188
		氮氧化物	0.38	109.29	145.732	135.99	391.392
		VOCs	0.27	37.296	59.9061	17.54	115.0121
		汞及其化合物	0	0.001011591	0	0.018	0.019011591
		镉及其化合物	0	0.00008064	0	0	0.00008064
		铬及其化合物	0	0.00040752	0	0	0.00040752
		铅及其化合物	0	0.00028656	0	0	0.00028656
		砷及其化合物	0	0.021096	0	0	0.021096
		铊及其化合物	0	0.000038808	0	0	0.000038808
		锡、锑、铜、锰、镍、钴及其化合物	0	0.02262708	0.7796601	0	0.80228718
		氯气	0	0.296	0.6704	0.072	1.0384
		氨	3.30E-04	0.4628	6.23	4.685	11.37812983
		氰化氢	0	0.119	-0.048	0	-0.071
		光气	0	0.0004	0.000103	0	0.000503
		硫化氢	4.72E-06	0.0097848	0.374111	0	0.383900516
		溴	0	0.164	0	0.072	0.236

甲醇	0	0.8985168	0.5611	0	1.4596168
环己烷	0	0.071818776	12.803	0	12.87481878
氯苯	0	0.023	0.118	0	0.141
三氯甲烷	0	0.05	0.0000059	0	0.0500059
甲苯	0	0.0142	0.041	0	0.0552
二甲苯	0	0.00396	0.00954	0	0.0135
异佛尔酮*	0	3.275	-2.535	0	0.74
甲基丙烯酸甲酯	0	0	0.104	0	0.104
正己烷	0	0	1.202	0	1.202
IPDI	0	0	0.0002003	0	0.0002003
甲醛	0	0	0.0006	0	0.0006
丙酮	0.01	0.0122	0.017	0.0032	0.0424
吡啶	0	0.005513184	0	0	0.005513184
苯胺 MN	0	0	0.0601	0	0.0601
硝基苯 MB	0	0	0.0002	0	0.0002
三甲基环己酮	0	0.097	0	0	0.097
三甲基环己醇	0	0.057	0	0	0.057
三甲基环己烷	0	0.016	0	0	0.016
二甲酚	0	0.007	0	0	0.007
酚类	0.003	0.007	0	0	0.01
四氯乙烯	0	0.008	0	0	0.008
均三甲苯	0	0.008	0	0	0.008
DMF	0	0	1.48663	0	1.48663

	*	0	0	0.024	0	0.024
	溶剂 A	0	0	3.616	0	3.616
	醋酸	0	0.08	0	0	0.08
	氟化物	0	0.008951364	0	0	0.008951364
	二噁英类 mg-TEQ/a	0	8.78566464	237.58596	54.41	300.7816246
	颗粒物	0	1.4	0.14	0	1.54
无组织排放	VOCs	0.57	79.74	92.68407	3.589	176.58307
	HCl	0	0.49212	0.72721	0	1.21933
	硫酸	0.01	0	0	0	0.01
	Cl ₂	0	0.16502	0.5691	0.065	0.79912
	光气	0	0	0.3987	0	0.3987
	溴化氢	0	0.44	0	0.38	0.82
	溴	0	0.06	0	0	0.06
	氨	0	0.03	0.551	0	0.581
	HCN	0	0.007	0.021	0	0.028
	氯苯	0	0.41	1.8252	0	2.2352
	酚类	0.08	0	0	0	0.08
	MK	0.45	0	0	0	0.45
	甲苯	0.01	0	0	0	0.01
	二甲苯	0	0.01	0.032	0	0.042
	丙酮	0.03	0	0.0001	1.5	1.5301
	甲醇	0	1.96628	0.445	1.955	4.36628
	甲醛	0	0	0.2705	0	0.2705

		四氯乙烯	0	0.601	0	0	0.601
		异佛尔酮	0	0.588	0	0.885	1.473
		三甲基环己酮	0	0.137	0	0	0.137
		三甲基环己醇	0	0.137	0	0	0.137
		醋酸	0	2.385	0	2.385	4.77
		己二胺	0	0	1.416	0	1.416
		苯胺 MN	0	0	0.4987	0	0.4987
		硝基苯 MB	0	0	0.3956	0	0.3956
		溶剂 A	0	0	1.145	0	1.145
		丙烯酸	0	0	0.076	0	0.076
		*	0	0	0.013	0	0.013
		异丁醛	0	0	0.083	0	0.083
		废水量 m ³ /a	13061.85	289147.19	2420404.8	1501462	4224075.84
废水	排外环境	COD	26.12	8.67	72.619	45.047	152.456
		氨氮	1.31	0.43	3.625	2.248	7.613
		废水量 m ³ /a	13061.85	289147.19	2420404.8	1501462	4224075.84
	排污水厂量	COD	0.39	578.29	4840.81	535.656	5955.146
		氨氮	0.02	28.91	242.04	65.7396	336.7096
		颗粒物	0.02	12.501	22.631	28.562	63.714

3.13.3 新污染物排放情况

根据《关于加强重点行业涉新污染物建设项目环境影响评价工作的意见》（环环评〔2025〕28号），环评文件应给出所有列入重点管控新污染物清单、有毒有害污染物名录和优先控制化学品名录的化学物质生产或使用的数量、品种、用途，涉及化学反应的，分析主副反应中新污染物的迁移转化情况；将涉及的新污染物纳入评价因子；核算各环节新污染物的产生和排放情况。

根据重点管控新污染物清单、有毒有害污染物名录、优先控制化学品名录以及《关于持久性有机污染物的斯德哥尔摩公约》（简称《斯德哥尔摩公约》）附件中已发布环境质量标准、污染物排放标准、环境监测方法标准或其他具有污染治理技术的污染物，识别拟建项目涉及的新污染物为甲苯。

表 3.13.3-1 项目新污染物排放情况汇总表 单位 T/A

新污染物	甲苯		
年用量	8.12		
用途	作为萃取有机溶剂		
是否发生反应	否		
反应类型	/		
去向	参与反应	参与反应量	0
	有组织废气	产生量	0
		处理措施	/
		排放量	0
固废	S2-4 甲苯回收脚料	8.12	

3.14 污染物总量控制分析

3.14.1 总量控制的原则及对象

1、总量控制原则

环境污染总量控制(或简称为总量控制),是指根据一个地区的自然环境特点和自净能力,依据环境质量标准,控制污染源的排放总量,把污染物负荷总量控制在自然环境的承载能力范围之内。1998年11月国务院253号令发布的《建设项目环境保护管理条例》第三条规定:“建设产生污染的建设项目,必须遵守污染物排放的国家标准和地方标准;在实施重点污染物排放总量控制的区域内,还必须符合重点污染物排放总量控制的要求。”

国家提出的“总量控制”是区域性的,当局部不可避免地增加污染物排放时,应对同行业或区域内进行污染物排放量消减,使区域内污染源的污染物排放负荷控制在一定的数量内,使污染物的受纳水体、空气等环境质量可达到规定的环境目标。

实施污染物总量控制是考核各级政府和企业环境保护目标责任制的重要指标,也是改善环境质量的具体措施之一。目前,国家实施污染物总量控制的基本原则是:由各级政府层层分界、下达区域控制指标,各级政府在根据辖区内企业发展状况和污染防治规划情况,给企业分解、下达具体控制指标。对扩建和技改项目,必须首先落实现有工程的“三废”达标情况,并以新带老,尽量做到增产不增污。对确需增加排污总量的新建或扩建项目,可经企业申请,由当地政府根据环境容量条件,从区域控制指标调剂解决。

2、总量控制对象

根据《山东省生态环境厅关于印发山东省建设项目主要大气污染物排放总量替代指标核算及管理工作的通知》(鲁环发【2019】132号)和《关于进一步明确主要污染物排放总量指标管理工作要求的通知》(潍环发〔2025〕30号)确定国家和地方实施排放总量控制的主要污染物为化学需氧量、氨氮、二氧化硫、氮氧化物、颗粒物、挥发性有机物。

3.14.2 项目主要污染物排放量

1、废水

项目废水综合水质可满足三废处理中心污水处理站进水水质要求,项目废水经该污水站处理达到园区污水处理厂接管标准后,经“一企一管”进入园区污水处

理厂进行深度处理,达到《城镇污水处理厂水污染物排放标准》(DB37 4809-2025)、《城镇污水处理厂污染物排放标准》(GB18918-2002)一级 A 标准(其中 COD $\leq 30\text{mg/L}$, $\text{NH}_3\text{-N} \leq 1.5\text{mg/L}$, 总磷 $\leq 0.3\text{mg/L}$, 总氮 $\leq 12\text{mg/L}$)及《流域水污染物综合排放标准 第 5 部分: 半岛流域》(DB37 3416.5-2025)后排入外环境。项目废水排放量为 $13061.85 \text{ m}^3/\text{a}$, COD 排放量 26.12 t/a (厂界)、 0.39 t/a (排河), 氨氮排放量 1.31 t/a (厂界)、 0.02 t/a (排河)。

2、废气

工艺废气经尾气洗涤塔、尾气吸收塔、冷凝液槽预处理,预处理后的尾气进入现有精化 1#RTO 处理, 1#RTO 废气再经“SCR”工艺净化处理后经排气筒 DA001 高空排放。项目新增颗粒物排放量 0.02 t/a , 氮氧化物 0.38 t/a , VOCs 0.27 t/a 。

3.15 清洁生产分析

为贯彻实施《中华人民共和国清洁生产促进法》，进一步提高清洁生产水平，防治污染，节约资源，增长经济效益，并为生产过程中开展清洁生产提供技术支持和导向，本章清洁生产分析的核心目的是立足于“整体预防，改末端治理为全过程控制”，综合分析拟建项目的清洁性，分析其存在的问题，提出进一步提高清洁水平的途径和方向。

清洁生产是一种创造性思想，该思想将整体预防的环境战略持续应用于生产过程、产品和服务中，以增加生态效率和减少人类及环境的风险。对于生产过程，要节约原材料和能源，淘汰有毒原料，减降所有废弃物的数量和毒性；对产品，要减少从原材料提炼到产品最终处置的全生命周期的不利影响；对服务，要将环境因素纳入设计和所提供的服务中。简言之，清洁生产就是使用更清洁的原料，采用更清洁的生产过程，生产更清洁的产品或提供更清洁的服务。

国家或行业没有发布拟建项目产品的清洁生产指标体系，本次评价通过以下几个方面定性分析项目清洁生产情况。

3.15.1 生产工艺与设备

1、生产工艺

EF 是浙江新和成股份有限公司自主开发的***的简称，该技术由公司自主研发，采用的是氧化法制备，是全球先进、经济、竞争力强的工艺。

2、生产设备

为确保产品质量，在设备的选型上，立足选用符合规范要求的国内先进设备。该类设备接触物料部位均采用优质材料制作，以避免材质的腐蚀或脱落对产品产生的污染，具有自动化程度高，生产效率高，节能，噪音小等特点。项目所用机械设备中不涉及《产业结构调整指导目录（2024 年本）》中“淘汰类”的落后生产工艺装备中所列淘汰设备。全部设备均采用国产成熟可靠的先进设备，符合清洁生产要求。

表 3.15.1-1 设备先进性和可靠性比较分析一览表

设备类别	拟建工程	先进性
真空泵	采用无油润滑往复式真空泵及螺杆式真空泵	减少污染物排放，设备更环保。
物料输送	采用密闭输送或磁力泵输送	减少无组织废气
进料	采用负压排气的方式，并收集至尾气处理系统	消除无组织废气
冷凝系统	采用两级冷凝、深冷等作为冷却系统	溶剂回收效率高

精馏釜	不锈钢材质	换热效率更高
-----	-------	--------

3.15.2 资源与能源利用指标

1、原辅材料

拟建项目原料中均无国际公约规定的违禁类物质。拟建项目所用的原辅料主要为间二异丙苯，但仍具有一定的毒害特性，为了防止污染事故的发生，建设单位拟采取以下措施进行防范：

(1) 压力容器严格按照标准规范进行设计、制造、验收，并确保在规定压力下操作。当超压现象发生时，可以通过安全网和其他排放系统泄压排放，以确保安全。

(2) 在装置区内按照有关规范要求，设置有害气体监测报警器，以便随时监控装置界区内有毒气体浓度。

(3) 装置操作区内，在不同位置设置冲洗水及洗眼器，以防物料溅入眼睛和人体时，能够及时进行冲洗。

2、综合能耗指标

拟建项目用电和蒸汽的所占比重较大，企业在生产经营管理活动中，应针对性的采取有关措施，减少能耗，从而进一步降低成本，提高企业经济效益。

表 3.15.2-1 资源和能源利用情况一览表

名称	来源	单位	拟建工程年消耗量	折标煤系数	折算标煤量 t/a
取水量	园区供水厂	m ³	35895.66	0.0857	3076.26
电	供电所	万 KWh	177	1.229	217.53
蒸汽	园区供热厂	t	7628.45	0.127	968.81
合计					4262.60

3.15.3 产品指标

1、产业政策符合性

项目生产的产品，符合国家产业政策要求。

2、安全使用与包装符合环保性

为保证产品使用的安全性，本项目采用了先进的包装机械和包装材料，为生产合格产品提供了硬件保证，其产品及包装符合环保要求。

3.15.4 污染物产生治理

拟建项目产生的废气经处理后均可达标排放。无组织废气在采取相应措施后，排放量均得到较大程度的控制，拟建项目废气污染治理措施满足环保要求。

拟建项目生产废水采取分类分质方式处理，提高了废水可生化性，满足进入

厂区污水处理站处理要求，项目废水处理措施有效可行，充分体现了企业技术优势，因而项目在污染物产生指标上具有一定的清洁生产水平。

表 3.15.4-1 项目污染物排放水平一览表

序号	项目	年排放值	单位	单位产品年耗数值	单位
1	废水量	13061.85	m ³ /a	32.65	m ³ /t-产品
2	COD	26.12	t/a	65.30	kg/t-产品
3	氨氮	1.31	t/a	3.28	kg/t-产品
4	VOCs	0.27	t/a	0.68	kg/t-产品
5	颗粒物	0.02	t/a	0.05	kg/t-产品
6	氮氧化物	0.38	t/a	0.95	kg/t-产品

综上所述，由于选择了先进的工艺和污染治理技术，本项目污染防治措施合理可行，污染物排放负荷较低。

3.15.5 废物回收利用指标

(1) 工艺中，根据回收物质的物理特性，采取不同温度冷凝的介质，回收溶剂，降低了污染物的产生量。

(2) 蒸汽冷凝水回收后回用于循环水系统和再生蒸汽，减少了新鲜水补水量。

(3) 拟建项目产生的精馏残渣等焚烧处置/委托处理。

综上，拟建项目所用原料及产品具有一定的毒害特性，但在采取相应的防范措施后，可保证生产安全和环境安全；拟建项目所用动力清洁，符合能源政策要求；所选用的生产工艺、生产设备具有国内先进水平，污染物排放浓度和排放量满足相应的标准要求，符合清洁生产的要求。

3.15.6 环境管理要求

拟建项目建成后可通过加强生产过程源头控制、全过程管理，制定原材料质检制度和原材料消耗定额管理制度，对能耗、水耗、产品合格率进行考核。原材料供应商应提供符合要求的原辅材料，装卸过程符合操作规程；设计施工维修单位和设备制造厂家提供友好型服务；废物的综合利用和处理处置符合环境保护的要求，不产生二次污染。健全环境管理制度，原始记录及统计数据齐全有效。环境管理的有效实施有利于提高企业的清洁生产水平。

3.15.7 节水及节能措施

1 节水措施

本项目在用水工艺流程上遵循节约、可靠、经济的原则，重视水资源的重复利用率。本项目主要采用以下节水措施：

(1) 本项目新建的化工生产装置，均采用先进的节能、节水的清洁工艺生产技术，降低了单位产品的新鲜水耗量，减少了污水的产生。

(2) 在设计中，对于工艺生产装置、辅助生产设施等，多用循环水，增加串联用水量，提高工业水重复利用率。

(3) 在经济合理、技术有保障的前提下，尽可能提高循环冷却水系统的浓缩倍数。

(4) 加强蒸汽的使用管理，减小放空，提高冷凝水的回用率。

(5) 采用新型管材，降低水系统管网的漏损。

(6) 积极响应国家号召，设计选用节水的卫生器具。

2 工艺节能措施

根据本项目申请报告等资料核算结果显示，能耗较大的公用工程为冷冻水和蒸汽等，因此，本项目重视从冷冻水保冷、蒸汽保温及不同规格蒸汽凝液分级闪蒸回收能量及选用节能型电气元件方面降低能量损失，主要工艺节能措施如下：

(1) 机泵选型在满足工艺要求的前提下，根据不同的物料特点选择高效节能型机泵。

(2) 换热设备在满足工艺要求的前提下，优先选择传热效率高的设备。

(3) 经济合理地选择设备及管道的隔热材料和厚度，减少能量损失；选用导热系数较低的新型保温材料，做好设备和管道保温和保冷。

(4) 合理进行总图布置，减少物料输送行程，降低动力损耗，减少管道长度，减少电缆、电线长度和电力损耗。

(5) 蒸汽节能措施

所有蒸汽管道都采取保温措施，减少蒸汽输送过程中的热量损失。

3 电器节能措施

项目采取的电器节能措施有：

项目选择机械和用电设备时，应选择新型、高效节能产品。电机采用变频调节，可节省电能消耗；为减少损耗，节省电能，设计中考虑在电气设备选型上采用节能型新产品，同时合理分配变电所，减少由于低压线路过长造成大量线路损耗，具体如下：变电所环境允许时设在负荷集中、单台电动机容量较大的场所；变电所内设置静电电容器补偿；选用高效率的节能照明灯具；变压器选用低损耗节能型；工艺要求变速的地方，尽量采用变频调速技术以降低损耗。

4 建筑节能措施

(1) 合理布置总图：因地制宜的布置总图，注意节约用地，结合当地的主导风向、地形等自然条件，使多数建构筑物有良好的朝向。设备布置力求工艺流程顺畅，工艺管线短捷，减少输送过程中的能量损失。合理安排物流储运场所和线路，在厂区内的物资运输不走回头路，减少物资运输里程，节约运输能耗。

(2) 建筑材料：项目“积极应用国家或者省建筑节能技术推广公告中推荐的技术、工艺、材料、构配件和设备。”将在土建工程中将采用新型墙体材料，混凝土保温砂浆砌筑，外墙采用保温涂料；屋面采用夹心彩钢板，夹心层是具有绝热功能的发泡材料；采用塑钢门、窗，其设置能满足自然采光和自然通风的要求；综合办公楼的门、窗框采用遮阳技术，玻璃采取减少热量辐射穿透措施；使用节水型用水器具，包括水龙头、卫生洁具和淋浴器等。

3.15.8 清洁生产小结

拟建项目清洁生产技术指标具体表现在：(1) 所选生产工艺先进，具有收率高、三废产生量少、节能的优点。(2) 拟建项目通过加强管理和设备的维护保养，从源头上控制污染，节约资源，减少污染物产生。(3) 在装置设置过程中采取了多种节能降耗的措施，提高了能量的交换和重复利用率，降低了能源和资源的消耗。

综上所述，拟建项目全过程均按照清洁生产的要求进行设计建设，项目清洁生产达到国内先进水平。

3.15.9 建议

项目采用国际和国内先进生产工艺和设备，原料、生产工艺和产品均具有一定的先进性，生产工艺设计过程中有采用了一定的节水节能降耗措施，清洁生产能够达到国内先进水平。

清洁生产是一个持续改进不断提高的过程，为进一步提高项目的清洁生产水平，特提出以下建议：

(1) 进一步开展清洁生产工作

本项目在下一步工作应对这些产品的工艺技术高度重视，密切关注工艺技术的变化，如有可能应选择更加清洁的工艺。对高环境风险产品应重点关注生产、储存、运输等过程的环境风险，落实环境应急预案。

(2) 加强清洁生产管理

项目建成后，应当结合以往的运行经验和各生产装置的特点，制定并严格实施清洁生产管理方案，并应在实践中不断完善和发展。必要时应引进有经验的外部清洁生产审核和节能节水评估咨询单位，开展清洁生产审核和节能节水评估工作。

(3) 将清洁生产纳入 HSE 管理体系

项目应制定完善的 HSE 管理体系，并将清洁生产逐步纳入该体系中，以保障清洁生产工作得到持续、深入的实施。

HSE 管理体系中的环境管理与清洁生产的相同点是以预防为主、节能降耗和实现可持续发展为宗旨，两者有很多相通之处。客观上两者存在相容性，可以加以融合。

将清洁生产的思想方法引入 HSE 管理体系各要素中。例如，在 HSE 管理体系中的产品开发设计、项目建设、生产过程控制、节水、“三废”处理、能源利用等管理程序文件中体现清洁生产的具体要求，使清洁生产工作落到实处。

通过 HSE 管理体系的监督机制保障清洁生产的实施，促使清洁生产技术方案在企业经营管理中得到具体落实。

4 环境现状调查与评价

4.1 自然环境现状调查

4.1.1 地理位置

潍坊市位于山东半岛中部，北纬 35°43'~37°26'，东经 118°10'~120°01'，南依泰沂山脉，北临渤海莱州湾，东与青岛、烟台两市相接，西与东营、淄博为邻，地处山东内陆腹地，是连接山东沿海与内陆地区的交通枢纽城市。

潍坊滨海经济技术开发区位于渤海莱州湾南岸，南距潍坊市 28 公里，北到潍坊森达美港 17 公里，距世界风筝都潍坊市城区 30 公里，距青岛市 178 公里、济南市 200 公里。益羊铁路直达区内、德烟铁路横贯东西，环渤海荣乌高速公路、济青高速公路、新海路、大沂路、大九路、北海路等公路干线四通八达，潍坊港、青岛港通航国内外，济南、青岛、潍坊机场直飞世界各地，交通运输十分便利，是连接山东半岛与京津和华北地区的重要节点，也是联系环渤海与长三角两个经济隆起带的重要着力点。是环渤海经济区"C"字型渤海金项链"中的重要一环，是潍坊市沿海产业发展带和城市发展轴的交汇点，是整个潍坊沿海开发战略的核心地带。

4.1.2 地形、地貌

潍坊市地势南高北低，错落有致。大体上可分为山丘、平原、低地三个地貌区 17 个地貌类型。南部为山峦起伏的低山低岭区，中部向北系大片波状平原，缓丘、洼地点缀其间，西部为潍河冲积平原，地势平坦，地势由南向北微倾斜，自然坡度在 0.2%左右，地面标高在 25.96~26.90m 之间。

本区位于鲁西断隆东部、沂沭断裂带的北端东部、潍坊凹陷的西北边缘。地下卤水矿体赋存于第四系海陆交汇相沉积相地层中，总体形态沿莱州湾呈东西向条带状展布。岩性变化复杂，含水层互相叠置；地下水主要为松散岩类孔隙水，其性质多为潜水和微承压水，含水层厚度一般为 6.5~30m，平均为 13.5m；含水层顶板埋深 7~40m。地下水总体流向为西南到东北。建设项目场地地处第四系海相成因土层，厚度较大，底层主要由表层素填土、新近沉积粉砂、沙质粉土、粉质粘土和粉砂层组成，土层结构平稳，力学性质较好，场地内无不良动力地质现象存在，场地稳定性较好。且厂址周围地下水埋深较深，一般在 20~27m 左右，属于卤水。

园区地形地貌见图 4.1-1。

4.1.3 区域地质概况

本区位于鲁西断隆东部、沂沭断裂带的北端东部、潍坊凹陷的西北边缘。区内第四系较为发育，岩浆岩仅在区域的南侧朱里、富郭庄、大杨家一带有出露。地下卤水资源十分丰富。

1、地层

区内广布第四系，地层由老到新依次为平原组(QP)、潍北组(QW)、旭口组(QX)、沂河组(QY)。

(1)平原组(QP)

平原组主要分布于央子、固堤、萧家营等地，总厚度 310~522m，位于临沂组、潍北组及旭日组地层之下，不整合于第三纪黄骠群之上，岩性以棕黄色粉砂质粘土为主，夹各种不等粒砂层，属河漫滩相、河床相、海相、海陆交互相沉积的综合体。

(2)潍北组(QW)

为本区出露面积最大的地层，分布于泊子以北、海岸线以南地段，总体呈东西向条带状展布。由灰黑、灰黄色粉砂质粘土组成，含较多的贝壳碎屑，局部夹河流相含砾混砂，属近代海陆交互相沉积，厚度 10~25m。局部可形成潜水型卤水矿床。

(3)旭口组(QX)

分布于本区莱州湾沿岸，为灰白色海积砂夹砾石及淤泥等，构成广阔的潮汐带海滩，厚度小于 10m。属海积、风积混合体。形成于全新世。

2、构造

因本区地表全部被第四系覆盖，其构造形迹难以观测。根据物探推测，区内主要发育有两个方向的断裂构造，即北北东向断裂和近东西向断裂。这些不同方向的断裂，控制了区内地质体的分布和沉积格局。

(1)北北东向断裂

自西向东主要发育郯部—葛沟断裂、沂水—汤头断裂。两断裂均为沂沭断裂带的主干构造，相距约 1.5km，呈平行状排列，总体走向 18°，共同控制着沂沭断裂带的西缘。

(2)近东西向断裂

自南向北主要有央子断裂、北港断裂。

央子断裂：走向近东西，中间是向南凸出的弧形，断面南倾。

北港断裂：发育在莱州湾南岸，潍坊北港断裂南侧，总体走向 260° ，断面南倾，中间向北凸出，呈弧形。该断裂规模较大，两端分别交汇于安丘—莒县断裂(东侧)和沂水—汤头断裂(西侧)，控制了第四纪沉积。

3、区域地质特征

区内出露的地层为全新世潍北组，其下伏地层为平原组。根据钻孔资料分析，本区自晚更新世以来，曾受到三次海侵、海退，相应地形成了三层赋含卤水的海相地层。

(1) 潍北组(QW)

厚 10~25m。下部为河湖相沉积的黄灰色粉砂、灰黄色和灰黑色淤泥质粉砂；中部为河口—浅海相沉积的灰褐色、灰黑色淤泥质粉砂，含大量贝壳碎片；上部为河流相沉积的黄褐色、灰黄色粉砂和粘土质粉砂。

(2) 平原组(QP)

本区平原组厚 150~310m，下伏巨厚的第三系，自上而下分为三个岩性层。

(3) 含卤水地层

本区发育上、中、下三层赋含卤水的海相地层，三个含卤水层之间都有隔水层，隔水层岩性为粘土、粉砂质粘土层等。

4.1.4 地表水系

潍坊市境内的河流均属黄河流域，分为 2 个水系，即小清河水系和山东半岛水系。

潍坊市境内共有大小河流 112 条，其中流域面积在 100 平方公里以上的有 49 条，主要河流有小清河、潍河、弥河、白浪河、北胶莱河、虞河。

潍坊滨海区主城区，主要河流为白浪河与弥河，以及人工开挖的排洪河道围滩河。地表水系见图 4.1-2。

(1) 白浪河

白浪河发源于昌乐县打鼓山，流经昌乐、潍城、奎文、寒亭、潍坊滨海开发区，于潍坊滨海央子北入渤海莱州湾。流域地势西南高、东北低，总流域面积 1237k m^2 ，干流长度 127km，主要有大圩河、濰河等支流汇入。桂河发源于长乐方山，于滨海区央子入白浪河，流域面积 376k m^2 ，干流河长 40km。大圩河发源

于昌乐方山交子山东麓，于寒亭双杨后岭入白浪河，流域面积 253k m²，干流河长 45km。流域内有大型水库 1 座（白浪河水库），中型水库 2 座（马宋水库、符山水库）。白浪河干流河道由南向北流经滨海开发区入海，下游段堤防由原入海口向北延伸至二期防护堤 5+423，开发区境内河道长 29.05km。

（2）弥河

弥河东邻白浪河、西靠小清河，该河发源于沂山北麓，自南向北流经潍坊市的临朐、青州、寿光、寒亭、滨海开发区 5 个县市（区），于潍坊滨海注入渤海莱州湾，流域面积 3868 平方公里，干流河长 176.2 公里，流域内有大型水库 1 座（冶源水库），中型水库 4 座（黑虎山水库、丹河水库、嵩山水库、淌水崖水库），小型水库 157 座，大中型拦河闸坝 12 座。弥河主要支流有丹河、营子沟、西张僧河、五井石河、石河等。五井石河发源于沂源县土门镇车厂，东北流，于水沟村北流入临朐县境，经嵩山水库，又东北流，在临朐北店东，由左岸注入弥河。河长 35.5 公里，流域面积 264.2 平方公里，河道平均比降 13.6/1000。石河发源于青州孙旺乡胡林谷，北流至孔旺村折而东流，经黑虎山水库，又东流于临朐东亭子东北由左岸入弥河。河长 34 公里，流域面积 319.8 平方公里，河道平均比降 12.3/1000。南阳河发源于青州西南部马鞍山，东北流，在青州城东北折向东南流，于阳河庄东由左岸注入弥河。河长 36 公里，流域面积 159.8 平方公里，河道平均比降 8/1000。丹河发源于临朐山旺镇纪山沟，北流经青州、昌乐，于寿光北宋岭东由右岸注入弥河。河长 100 公里，流域面积 698.5 平方公里，河道平均比降 4.7/1000。

（3）围滩河

潍坊滨海经开区内还有一条人工开挖的排洪河道—围滩河。围滩河西起寿光市余粮店，向东约 20km 抵达弥河滨海滩涂排入渤海湾，现围滩河已成为大家洼街道及滨海区工业废水及生活污水排放的唯一受纳水体。

4.1.5 气候、气象

潍坊市属于温带大陆性气候，春季温暖而干燥，风大雨少，夏季湿热多雨，秋季天高气爽，冬季寒冷少雨雪。据近十年气象资料统计，年平均气温为 12.15℃，极端最低气温为-17.2℃，极端最高气温为 40.7℃，年平均相对湿度为 64%，年平均日照时数为 2508.7h，最大积雪深度为 20cm，年平均降雨量为 536.5mm。全年盛行南风，频率为 15%，年平均风速为 3.7m/s，冬季西北风频率最高，占 10%。

4.1.6 水文地质特征

潍坊市地下卤水矿体赋存于第四系海陆交汇相沉积相地层中，总体形态沿莱州湾呈东西向条带状展布。西侧以小清河为界与广饶卤水区相接，东侧以胶莱河为界与莱州卤水区相连，北到渤海岸，南部边界自寿光市西营子—李家台—寒亭区泊子乡—昌邑市青乡镇北—辛庄一带。卤水区东西长约 100km，南北宽约 10~20km，卤水区总面积约 1400k m²，卤水总储量约 66 亿 m³，构成了一个广阔的淮北地下卤水矿床，见表 4.1-1。

表 4.1-1 潍坊市地下卤水分布状况表

区段		面积 (km ²)		含卤水层厚度 (m)	卤水储量 (亿 m ³)	
寿光	小清河 白浪河	753		粉砂 16-28 粘砂 8.4-9.5	29.59	
寒亭	丹河-白浪河	103.6	285.3	粉砂 22.6-35.2 中粗砂 0-3.5 粘砂 16.8-29.9	7.467	17.367
	白浪河-虞河	181.7		粉砂 20.6-36.8 中粗砂 0-3.6 粘砂 16.2-25.1	9.9	
昌邑	虞河-低河	105	370	粉砂 20.6-44.7 粘砂 15.6-18.1	6.42	18.94
	低河-潍河	130		粉砂 20-46.2 粘砂 8-9	7.74	
	潍河-胶莱河	135		中粗砂 15-38.5 粉砂 0-9	4.83	
合计		1408.3			65.98	

开发区卤水资源具有以下特点：

(1) 分布特征

按照天然卤水矿层的埋藏条件和水力性质特征，开发区天然卤水分为浅层潜天然卤水层和中深层承压天然卤水层两种类型。

(2) 天然卤水补给、径流、排泄

①天然卤水补给

开发区天然卤水补给来源主要为海水补给，海水在静压力下，水平方向自北向南补给天然卤水，另外在海水涨潮覆盖潮间带后，蒸发浓缩形成的高浓度咸水自上而下渗入到地下补给天然卤水。据省盐业研究所的试验，每年每平方公里的潮间滩可以形成大于 10°Be'的天然卤水 16 万 m³。

②天然卤水的径流、排泄

地下水径流与排泄，受地形、地貌、构造及人工开采等因素有关。丰水期南部地区大气降水渗入后，地下水水位抬高，地下水由南向北径流；南部寿光市境内地下淡水水源由于人工开采强度较大，地下水径流条件改变，地下水由四周向漏斗中心汇集。卤水排泄方式以地下径流排出和人工开采为主，其次为蒸发排泄。

(3) 卤水资源开采引发的环境问题

由于开发区天然卤水开采强度不均衡，局部卤水井井距过密，超量开采较为严重，开发区内形成滨海城区和老河口两处地下水降落漏斗。滨海城区地下水降落漏斗呈东西向椭圆状，长轴 12.5km，短轴 8km，以 0m 水位标高线封闭，面积 85k m²，漏斗中心水位埋深 14.50m，水位标高为-10.10m。老河口地下水降落漏斗呈近东西向椭圆状，长轴 8.5km，短轴 3.0km，以 0m 水位标高线封闭，面积 24k m²，漏斗中心（Zk02-3）水位埋深 9.40m，水位标高为-4.90m。

4.1.7 水源地

潍坊滨海经济技术开发区内现有一处地表水源地潍北平原水库（全称：潍坊森达美水务有限公司潍北平原水库），该水库位于潍坊滨海经济技术开发区央子街道北 3 公里处，中心坐标东经 119°09'05.28"，北纬 37°04'30.94"，于 2002 年建成，蓄水面积 1130 亩，总库容 500 万立方米，兴利库容 440 万立方米，死库容为 60 万立方米，设计蓄水位为 10.5 米，水库最低蓄水位 2.5 米，库底高程 1.5 米，为人工建造的围坝式小（1）型水库；主要保障潍坊市北部沿海地区内淡水需求。

潍北平原水库以峡山水库作为取水水源，采用管道输水（建有两条 DN1200 的混凝土预应力管道），水库水质优良，现状年，净水厂日供水 8 万立方米，年供水量 2920 万立方米，需从峡山水库调水 3143.1 万立方米。

依据《山东省环境保护厅关于潍坊市白浪河水库等饮用水水源保护区划定方案的复函》（鲁环函[2012]386 号），潍北平原水库水源地保护区划分如下：

一级保护区：为淮北平原水库围坝（含坝体）内区域，面积约 0.597 平方公里。

二级保护区：为一级保护区边界线水平外延 100 米内区域，面积约 0.305 平方公里。

不设准保护区。

拟建项目与淮北平原水库的位置见图 4.1-3。

4.2 环境空气质量现状监测与评价

4.2.1 达标区判定

~~涉密内容，已删除~~

综上，项目所在的潍坊市滨海经济开发区属于不达标区。

4.2.2 基本污染物环境空气质量现状评价

本次评价收集了潍坊市滨海经济开发区 1 个城市例行监测站点（滨海西城）评价基准年 2024 年连续一年的监测数据，评价结果见表 4.2-1。

表 4.2-1a 基本污染物环境空气质量现状评价表（GB3095-2012）

~~涉密内容，已删除~~

表 4.2-1b 基本污染物环境空气质量现状评价表（GB3095-2026）过渡时段

~~涉密内容，已删除~~

由上表可见，2024 年滨海区滨海西城例行监测点环境空气中 SO₂、NO₂、CO 年均浓度或相应百分位数平均质量浓度能够满足《环境空气质量标准》（GB3095-2012）二级标准，臭氧、PM₁₀、PM_{2.5} 年均浓度或相应百分位数日均值质量浓度不能满足《环境空气质量标准》（GB3095-2012）二级标准。

2024 年滨海区滨海西城例行监测点环境空气中 SO₂、NO₂、CO 年均浓度或相应百分位数平均质量浓度能够满足《环境空气质量标准》（GB3095-2026）过渡阶段二级标准，臭氧、PM₁₀、PM_{2.5} 年均浓度或相应百分位数日均值质量浓度不能满足《环境空气质量标准》（GB3095-2026）过渡阶段二级标准。

PM₁₀ 超标与周边交通运输及区域风大扬尘、地表植被较少等有关，臭氧、PM_{2.5} 超标主要与园区交通尾气和工业废气等因素有关。

4.2.3 其他污染物环境质量现状监测及评价

4.2.3.1 监测布点

根据《环境影响评价技术导则大气环境》（HJ2.2-2018），在项目厂址及主导风向向下风向 5km 范围内共布置 1 个监测点。具体布点见表 4.2-2 及图 4.2-1。

表 4.2-2 环境空气质量现状监测点一览表

~~涉密内容，已删除~~

4.2.3.2 监测因子、时间及频次

表 4.2-3 环境空气现状监测项目和频率

~~涉密内容，已删除~~

4.2.3.3 分析方法

按照国家环保总局《环境监测技术规范》进行监测，分析方法见表 4.2-4。

表 4.2-4 环境空气现状监测分析方法一览表

~~涉密内容，已删除~~

4.2.3.4 监测结果

本次监测期间气象条件和监测结果详见下表。

表 4.2-5 现状监测期间气象参数表

~~涉密内容，已删除~~

表 4.2-6 环境空气检测结果表

~~涉密内容，已删除~~

4.2.3.5 大气环境质量现状评价

1、评价方法

采用占标率法进行评价。计算公式为：

$$P_i = C_i / C_{Si} \times 100\%$$

式中： P_i —— i 污染物的占标率；

C_i —— i 污染物的实测浓度， mg/m^3 ；

C_{Si} —— i 污染物评价标准， mg/m^3 。

2、评价标准

硫酸、氨、硫化氢、丙酮、甲苯等参照《环境影响评价技术导则 大气环境》（HJ2.2-2018）附录 D；非甲烷总烃执行《大气污染物综合排放标准》（GB16297-1996）详解中的规定。

表 4.2-11 环境空气质量执行标准一览表

~~涉密内容，已删除~~

3、评价结果

根据现状监测结果，评价结果详见下表。

表 4.2-12 环境空气评价结果汇总一览表

~~涉密内容，已删除~~

从上表可以看出，监测期间，评价区内氨、硫化氢、硫酸雾等满足《环境影响评价技术导则大气环境》（HJ2.2-2018）中的附录 D；TSP 等满足《环境空气质量标准》（GB 3095-2026）中过渡阶段浓度限值的二级标准要求；非甲烷总烃满足《大气污染物综合排放标准》（GB16297-1996）详解中的规定。

4.2.4 环境空气保护目标及网格点环境质量现状浓度

1.基本污染物环境质量现状浓度

本次基本污染物环境质量现状数据采用滨海西城 1 个例行监测点的长期数据，网格点环境质量现状浓度取例行监测点浓度。

2.其他污染物环境质量现状浓度

本次对项目排放的特征污染物进行了现状监测，共设置 1 个环境空气质量监测点，取各监测时段的最大值作为环境空气保护目标及网格点的环境质量现状浓度，详见下表。

表 4.2-13 其他污染物环境质量现状浓度背景值

~~涉密内容，已删除~~

4.2.5 区域大气环境整治方案

~~涉密内容，已删除~~

4.3 地表水环境质量现状监测与评价

项目废水经新和成维生素污水处理站处理后满足潍坊颐辰污水处理有限公司进水水质要求后经“一厂一管”单独污水管道排入潍坊颐辰污水处理有限公司，深度处理达到标准要求后排入围滩河。

潍坊颐辰污水处理有限公司废水排放口位于厂区东南角，紧邻围滩河，垂直排入围滩河。

4.3.1 监测断面布设

本次环评地表水环境质量现状监测共布设 2 个断面，具体见表 4.3-1 和图 4.3-1。

表 4.3-1 地表水现状监测断面一览表

~~涉密内容，已删除~~

4.3.2 监测项目

~~涉密内容，已删除~~

同时测定河宽、河深、流速、流量、水温等水文参数。

4.3.3 监测时间与频率

~~涉密内容，已删除~~

4.3.4 监测分析方法

地表水监测方法详见下表。

表 4.3-2 地表水监测方法一览表

~~涉密内容，已删除~~

4.3.5 监测结果

地表水各监测断面监测结果如下。

表 4.3-3 地表水文参数统计结果

~~涉密内容，已删除~~

表 4.3-4 地表水现状监测结果

~~涉密内容，已删除~~

4.3.6 地表水环境质量现状评价

1 评价因子

~~涉密内容，已删除~~

2 评价标准

围滩河的环境质量执行《地表水环境质量标准》（GB3838-2002）中的 IV 类标准；具体标准值见下表。

表 4.3-5 地表水环境质量现状评价标准

序号	污染物名称	单位	标准值	标准来源
1	pH	mg/L	6~9	《地表水环境质量标准》表 1 中 IV 类
2	溶解氧	mg/L	≤3.0	
3	高锰酸盐指数	mg/L	≤10	
4	COD	mg/L	≤30	
5	BOD ₅	mg/L	≤6	
6	氨氮	mg/L	≤1.5	
7	总磷	mg/L	≤0.3	
8	铜	mg/L	≤1.0	
9	锌	mg/L	≤2.0	
10	氟化物	mg/L	≤1.5	
11	硒	mg/L	≤0.02	
12	砷	mg/L	≤0.1	
13	汞	mg/L	≤0.001	
14	镉	mg/L	≤0.005	
15	六价铬	mg/L	0.05	
16	铅	mg/L	0.05	
17	氰化物	mg/L	≤0.2	
18	挥发酚	mg/L	≤0.01	
19	石油类	mg/L	≤0.5	
20	阴离子表面活性剂	mg/L	0.3	
21	硫化物	mg/L	≤0.5	
22	粪大肠菌群	个/L	20000	

3 评价方法

采用水质指数法进行评价。具体计算公式如下：

(1) 一般性水质因子（随因子浓度增加而水质变差的水质因子）的指数计算公式：

$$S_{i,j} = C_{i,j} / C_{si}$$

式中： $S_{i,j}$ ——评价因子 i 的水质指数，大于 1 表明该水质因子超标；

$C_{i,j}$ ——评价因子 i 在 j 点的实测统计代表值，mg/L；

C_{si} ——评价因子 i 的水质评价标准限值，mg/L；

(2) pH 值的指数计算公式：

$$S_{pH,j} = \frac{7.0 - pH_j}{7.0 - pH_{sd}} \quad pH_j \leq 7.0 ;$$

$$S_{pH,j} = \frac{pH_j - 7.0}{pH_{su} - 7.0} \quad pH_j > 7.0 ;$$

式中： $S_{pH,j}$ ——pH 值的指数，大于 1 表明该水质因子超标；

pH_j ——pH 值实测统计代表值；

pH_{sd} ——评价标准中 pH 值的下限值；

pH_{su} ——评价标准中 pH 值的上限值。

(3) 溶解氧 (DO) 的标准指数计算公式：

$$S_{DO,j} = DO_s / DO_j \quad DO_j \leq DO_f$$

$$S_{DO,j} = \frac{|DO_f - DO_j|}{DO_f - DO_s} \quad DO_j > DO_f$$

式中： $S_{DO,j}$ ——溶解氧的标准指数，大于 1 表明该水质因子超标；

DO_j ——溶解氧在 j 点的实测统计代表值，mg/L；

DO_s ——溶解氧的水质评价标准限值，mg/L；

DO_f ——饱和溶解氧浓度，mg/L，对于河流， $DO_f=468/(31.6+T)$ ；对于盐度比较高的湖泊、水库及入海河口、近岸海域， $DO_f=(491-2.65S)/(33.5+T)$ ；

S ——实用盐度符号，量纲为 1；

T ——水温，℃。

4 评价结果

本次地表水环境质量现状评价结果详见下表。

表 4.3-6 地表水水质现状评价结果

~~涉密内容，已删除~~

由以上评价可知：围滩河各监测断面的水质因子均能满足《地表水环境质量

标准》(GB3838-2002)IV类标准要求。

4.3.7 地表水环境改善方案

~~涉密内容，已删除~~

4.4 地下水现状监测与评价

4.4.1 监测布点

在项目厂界周边布设 10 个监测点。布点情况见表 4.4-1 及图 4.4-1。

表 4.4-1 地下水布点位置表

~~涉密内容，已删除~~

4.4.2 监测项目

~~涉密内容，已删除~~

同时检测分析地下水环境中 K^+ 、 Na^+ 、 Ca^{2+} 、 Mg^{2+} 、 CO_3^{2-} 、 HCO_3^- 、 Cl^- 、 SO_4^{2-} 的浓度，以说明地下水化学类型。

同时调查井深、埋深、水温和水井功能。

监测时调查每一个监测井的井深(地面到井底的距离)、水深(井底到水面的距离)，水井的功能(工业、居民或牲畜饮用、农业灌溉等)。

4.4.3 监测时间及频率

~~涉密内容，已删除~~

4.4.4 分析方法

按《地下水质量标准》(GB/T14843-2017)中规定的方法进行，详见表 4.4-2。

表 4.4-2 地下水监测分析方法

~~涉密内容，已删除~~

4.4.5 监测结果

地下水监测结果见表 4.4-3、表 4.4-4。

表 4.4-3 地下水监测结果表

~~涉密内容，已删除~~

表 4.4-4 地下水现状监测结果

~~涉密内容，已删除~~

4.4.6 地下水质量现状评价

1、评价方法

本次评价采用《地下水质量标准》(GB/T14848-2017)中地下水质量评价方法。首先采用单指标评价分别确定各指标的地下水质量类别，然后再进行地下

水质综合评价，按单指标评价结果最差的类别，确定地下水水质综合评价类别。

采用标准指数法进行评价。标准指数>1，表明该水质因子已超标，标准指数越大，超标越严重。

计算模式如下：

(1)对于评价标准为定值的水质因子，其标准指数计算方法见下式：

$$P_i = \frac{C_i}{C_{si}}$$

式中：P_i——第 i 个水质因子的标准指数，无量纲；

C_i——第 i 个水质因子的监测浓度值，mg/L；

C_{si}——第 i 个水质因子的标准浓度值，mg/L。

(2)pH 值的标准指数计算方法见下式：

$$P_{pH} = \frac{7.0 - pH}{7.0 - pH_{sd}} \quad pH \leq 7 \text{ 时}$$

$$P_{pH} = \frac{pH - 7.0}{pH_{su} - 7.0} \quad pH > 7 \text{ 时}$$

式中：P_{pH}——pH 的标准指数，无量纲；

pH——pH 监测值；

pH_{su}——标准中 pH 的上限值；

pH_{sd}——标准中 pH 的下限值。

2、评价标准

地下水水质执行《地下水质量标准》（GB/T14848-2017）。评价标准具体见下表。

表 4.4-5 地下水水质评价标准

序号	指标	I 类标准限值	II 类标准限值	III 类标准限值	IV 类标准限值	V 类标准限值
1	pH(无量纲)	6.5≤pH≤8.5			5.5≤pH<6.5, 8.5<pH≤9	<5.5 或>9.0
2	耗氧量(mg/L)	≤1.0	≤2.0	≤3.0	≤10.0	>10.0
3	氨氮(mg/L)	≤0.02	≤0.10	≤0.50	≤1.50	>1.50
4	硝酸盐氮(mg/L)	≤2.0	≤5.0	≤20.0	≤30.0	>30.0
5	亚硝酸盐氮(mg/L)	≤0.01	≤0.10	≤1.00	≤4.80	>4.80
6	挥发酚	≤0.001	≤0.001	≤0.00	≤0.01	>0.01

	(mg/L)			2		
7	氯化物 (mg/L)	≤50	≤150	≤250	≤350	>350
8	硫酸盐 (mg/L)	≤50	≤150	≤250	≤350	>350
9	总硬度 (mg/L)	≤150	≤300	≤450	≤650	>650
10	溶解性总 固体(mg/L)	≤300	≤500	≤1000	≤2000	>2000
11	钠(mg/L)	≤100	≤150	≤200	≤400	>400
12	氰化物 (mg/L)	≤0.001	≤0.01	≤0.05	≤0.1	>0.1
13	氯苯 (μg/L)	≤0.5	≤60.0	≤300	≤600	>600
14	汞 (mg/L)	≤0.000 1	≤0.000 1	≤0.00 1	≤0.00 2	>0.00 2
15	砷 (mg/L)	≤0.001	≤0.001	≤0.01	≤0.05	>0.05
16	镉 (mg/L)	≤0.000 1	≤0.001	≤0.00 5	≤0.01	>0.01
17	铅 (mg/L)	≤0.005	≤0.005	≤0.01	≤0.10	>0.10
18	总大肠菌 群 (MPN/100mL)	≤3.0	≤3.0	≤3.0	≤100	>100
19	细菌总数 (CFU/mL)	≤100	≤100	≤100	≤1000	>1000
20	氟化物 (mg/L)	≤1.0	≤1.0	≤1.0	≤2.0	>2.0
21	铁 (mg/L)	≤0.1	≤0.2	≤0.3	≤2.0	>2.0
22	锰 (mg/L)	≤0.05	≤0.05	≤0.10	≤1.50	>1.50
23	六价铬 (mg/L)	≤0.005	≤0.01	≤0.05	≤0.10	>0.10
24	硫化物 (mg/L)	≤0.005	≤0.01	≤0.02	≤0.10	>0.10
25	二甲苯 (μg/L)	≤0.5	≤100	≤500	≤1000	>1000
26	三氯甲烷 (μg/L)	≤0.5	≤6	≤60	≤300	>300

3、评价结果

根据《地下水质量标准》（GB/T14848-2017），地下水质量单指标评价，按指标值所在的限值范围确定地下水质量类别，指标限值相同时，从优不从劣。地下水质量综合评价，按单指标评价结果最差的类别确定，并指出最差类别的指标。

评价结果如下。

表 4.4-6 地下水质量评价结果一览表

~~涉密内容，已删除~~

根据生态环境部发布的《加强化工园区地下水环境管理通知》（征求意见稿，2022年3月）要求，当化工园区的地下水特征污染指标超过《地下水质量标准》（GB/T14848-2017）IV类标准，或当化工园区周边存在水源地且化工园区地下水监测点中特征污染物的浓度超过《地下水质量标准》（GB/T14848-2017）III类标准时，确定为地下水特征污染物超标。拟建项目位于滨海化工产业园，周边无水源地，本次评价标准采用《地下水质量标准》IV类水标准。

因此，为说明现状水质情况，非盐指标参照《地下水质量标准》（GB/T14848-2017）中的IV类标准评价，为将来的环境管理提供参考依据，涉盐指标不作评价。

根据现状监测结果和IV类标准限值，采用标准指数法，对各测点地下水水质进行评价。总大肠菌群、氰化物、挥发酚等未检出，不作评价。钠等盐指标不进行评价，其他因子评价结果见下表。

表 4.4-7 地下水质量评价结果一览表

~~涉密内容，已删除~~

从表中可以看出，项目厂址附近地下水中pH值、硝酸盐氮、亚硝酸盐氮、镉、细菌总数、氨氮、耗氧量、氟化物等符合《地下水质量标准》（GB/T14848-2017）中的IV类水质指标限值。根据检测结果，比对地下水化学类型舒卡列夫分类法，拟建项目周边水化学类型主要为Na-Cl型。本项目厂区及周围浅层地下水水质与本区地质环境背景有关，该区域属于海、咸水混合入侵区，浅层地下水是盐卤水，不具备饮用水功能。本区临近海岸，地下水动力条件差，径流缓慢，蒸发强烈，加之受长期的海水入侵，形成了各类化学物质丰富的卤水资源，致使总硬度、溶解性总固体、硫酸盐、氯化物、卤素化合物等含量丰富。

4.4.7 包气带调查

本次评价对包气带污染现状进行调查，本次评价在现有厂区内布设4个监测点。监测布点图见图4.4-2。

表 4.4-8 包气带土壤调查布点位置表

~~涉密内容，已删除~~

监测方法如下。

表 4.4-9 检测方法一览表

~~涉密内容，已删除~~

监测结果见下表。

表 4.4-10 精化厂区包气带浸出液因子监测结果表

~~涉密内容，已删除~~

表 4.4-11 维生素厂区包气带浸出液因子监测结果一览表

~~涉密内容，已删除~~

从上表可以看出，检测因子各点位包气带监测结果相差不大，说明厂区现有工程包气带受现有项目生产影响不大。

4.5 声环境现状调查与评价

4.5.1 监测布点

根据拟建工程厂区噪声源分布、厂区周围环境特点及厂区总平面布置，根据监测布点规范要求，围绕拟建厂区厂界布设监测点。噪声监测布点图见图 4.5-1。

4.5.2 监测时间及频率

监测时间为 2025.8.23。

监测频次为昼、夜各一次。

4.5.3 监测方法

按照《工业企业厂界环境噪声排放标准》（GB12348-2008）中规定的方法进行，统计等效连续 A 声级。

4.5.4 监测结果

噪声现状监测结果见表 4.5-1。

表 4.5-1 噪声现状监测结果

~~涉密内容，已删除~~

4.5.5 声环境现状评价

1、评价标准

厂界执行《工业企业厂界环境噪声排放标准》（GB12348-2008）中的 3 类区标准，即昼间 65dB(A)，夜间 55dB(A)。

2、评价方法

采用监测值与标准值比较的方法进行评价，噪声超标程度采用超标值表示，计算公式为：

$$P = Leq - L_b$$

式中：

P——超标值，dB(A)；

Leq——测点等效声级，dB(A)；

L_b——噪声评价标准，dB(A)。

3、评价结果

噪声现状评价结果见表 4.5-2。

表 4.5-2 噪声现状评价结果

~~涉密内容，已删除~~

由表 4.5-2 可以看出，厂界昼间和夜间噪声均符合《工业企业厂界环境噪声排放标准》（GB12348-2008）3 类要求。

4.6 土壤环境现状调查与评价

4.6.1 监测布点

根据《环境影响评价技术导则土壤环境（试行）》（HJ964-2018），本次评价土壤环境影响评价等级为二级，土壤环境质量现状监测厂区内布设 2 个表层样点、3 个柱状样点，厂区外布设 2 个表层样点。

土壤监测布点情况具体见表 4.6-1，监测点位图见图 4.6-1。

表 4.6-1 土壤现状监测布点位置表

~~涉密内容，已删除~~

4.6.2 监测项目

~~涉密内容，已删除~~

4.6.3 监测时间及频率

~~涉密内容，已删除~~

4.6.4 土壤监测和分析方法

监测按照《土壤环境质量建设用地土壤污染风险管控标准（试行）》（GB36600-2018）及《土壤环境监测技术规范》（HJ/T166-2004）中有关规定进行；项目分析方法和检出限详见下表。

表 4.6-2 土壤监测分析方法

~~涉密内容，已删除~~

4.6.5 土壤监测结果

土壤现状监测结果详见下表。

表 4.6-3 土壤检测结果表

~~涉密内容，已删除~~

表 4.6-4 土壤理化性质调查结果表

~~涉密内容，已删除~~

4.6.6 评价方法

采用单因子指数法进行现状评价。

$$\text{计算公式为: } S_i = \frac{C_i}{C_{oi}}$$

式中： S_i ——污染物单因子指数；

C_i —— i 污染物的浓度值，mg/kg；

C_{oi} —— i 污染物的评价标准值，mg/kg。

4.6.7 土壤环境质量标准

本项目为化工建设项目，项目土地属于工业用地。土壤环境质量执行《土壤环境质量建设用地土壤污染风险管控标准（试行）》（GB36600-2018）第二类用地筛选值。

表 4.6-6 土壤环境质量标准（单位：mg/kg）

~~涉密内容，已删除~~

4.6.8 评价结果

pH 值留作本底值，其他因子未检出的不作评价，土壤环境现状评价结果如下。

表 4.6-7 土壤环境现状统计结果表（mg/kg）

~~涉密内容，已删除~~

表 4.6-8 土壤环境现状评价结果表

~~涉密内容，已删除~~

根据评价结果，评价区域内监测点的各项土壤监测指标均未超过《土壤环境质量建设用地土壤污染风险管控标准（试行）》（GB36600-2018）第二类用地的土壤污染风险筛选值。

5 环境影响预测与评价

5.1 施工期环境影响分析

5.1.1 施工内容及要求

拟建工程施工期主要进行基础开挖、管沟开挖、桩基夯筑、基础回填、地上建（构）筑物建设、设备安装等。

在施工期间，将会对周围环境产生一定的影响，主要影响因素有：各种机械、车辆排放的废气和噪声、弃土和扬尘，设备安装过程产生的废下脚料等，施工过程的影响会随施工期的结束而消失。

5.1.2 施工期环境影响分析

5.1.2.1 施工期环境空气环境影响分析

施工期对环境空气的影响来源主要是：工业场地地表开拓、平整，临时弃土、物料的堆存，因风吹而造成的扬尘；运输车辆产生的扬尘；施工机械、运输车辆燃油排放的废气。

1、施工扬尘

施工场地扬尘主要产生于基础土方挖掘、堆放、回填和清运过程；建筑材料的搬运及堆放扬尘；施工垃圾的清理及堆放扬尘。

根据国内外的有关研究资料，施工场地扬尘的起尘量与许多因素有关，挖土机等在工作时的起尘量与挖坑深度、挖土机抓斗与地面的相对高度、风速、土壤的颗粒度、土壤含水量等有关。对于渣土堆场而言，起尘量还与堆放方式、起动风速及堆场有无防护措施等有关。国内外的研究结果和类比研究表明，在起动风速以上，影响起尘量的主要因素分别为：防护措施、风速、土壤湿度、挖土方式或土堆的堆放方式等。

根据北京市环境科学研究院等单位在市政施工现场实测资料（铲车 2 台、翻斗自卸汽车 6 台/h），在一般气象，平均风速 2.5m/s 的情况下，建筑工地内 PM₁₀ 浓度为上风向对照点的 2.0~2.5 倍。由于距离的不同，其污染影响程度亦不同。一般而言，在扬尘点下风向 0~50m 为重污染带，50~100m 为较重污染带，100~200m 为轻污染带，200m 以外对大气影响甚微。由此可见，在一般气象条件下，建筑施工扬尘的影响范围一般在 100m 以内。而在不利的扩散条件下（比如大风

条件)，影响范围、影响程度会更大。

在生产车间等施工阶段，会开挖大量土方，尽管开挖的土石方做了相应的处置后均可回用，但开挖过程仍使地表结构受损，部分植被遭到破坏，给评价区的水土流失客观上创造了条件。在风力作用下，松动的地面及缺少植被覆盖的土层随风而起漂浮在空气中，使局部空气中 TSP 浓度增加，甚至随风移动，影响下风向较远距离空气质量。土方回填过程也会产生大量扬尘，污染施工现场空气环境，影响施工人员和过往人员的健康和作业。

2、运输车量扬尘

车辆运输扬尘主要产生于物料运输车辆造成的道路扬尘（包括施工区内工地道路扬尘和施工区外道路扬尘）。汽车、施工机械来回运转过程，将带起大量的扬尘，使汽车驶过的道路两边一定范围短时间内 TSP 浓度升高。

施工运输车辆通过便道行驶产生的扬尘的产生量及扬尘污染程度与车辆的运输方式、路面状况、天气条件等因素关系密切。一般情况，在自然风的作用下车辆产生的扬尘所影响的范围在 100m 以内。如果在施工期间对车辆行驶的路面实施洒水抑尘，每天洒水 4~5 次，可使扬尘减少 70%左右，由下表可知在实施每天洒水 4~5 次进行抑尘，可有效地控制施工扬尘，可将 TSP 污染距离缩小到 20~50m 范围内。距离厂区施工区 50m 范围内无敏感点。

尽管工程在施工阶段会对开发区域及其周围空气质量造成一定影响，但由于本项目施工区域位于厂区内，其污染主要集中在厂内，因此对局部地区环境的影响较小；同时考虑到扬尘与风速、湿度和土壤颗粒大小等有关，不易确定，故本次评价不对其进行定量分析，仅提出扬尘污染控制措施。

3、施工机械和施工车辆尾气

项目施工现场挖掘机、装载机、运输车辆等施工机具以汽、柴油为燃料，排放的尾气中含有 NO_x、CO 和烃类等污染物。施工期间各类施工机械流动性强，所产生的废气较为分散，在易于扩散的气象条件下，施工机械尾气对周围环境影响不会很大。

评价要求项目加强施工车辆运行管理与维护保养，对施工过程中非道路移动机械用柴油机废气排放必须执行并满足《非道路移动机械用柴油机排气污染物排放限值及测量方法(中国III、IV阶段)》(GB20891-2014)中“非道路移动机械装用柴油机排气污染物限值”(第III阶段)要求，在此条件下，汽车尾气的环境影响较小。

4、焊接

本项目设备、支架等焊接采用组合氩弧焊接和电焊接，焊接材料为碳钢焊丝和不锈钢焊条，管道焊接产生焊接烟尘。参考《焊接车间环境污染及控制技术进展》（孙大光等，上海环境科学），施焊时发尘量约为 350~450mg/min，焊接烟尘无组织排放。焊接烟尘通过大气扩散作用，对区域环境空气质量的影响较小，且施工期较短，焊接烟尘对周边环境的影响是暂时的。

5、防腐废气

本项目管道、设备等防腐需在现场涂漆，在制造厂涂完面漆的损坏部分应在现场进行修补涂漆；在施工现场组装的管道、设备及其附属钢结构表面实施。涂漆产生 VOCs 为无组织排放。通过大气扩散作用，对区域环境空气质量的影响不大，且为暂时影响。

6、管道清扫废气

管道安装完成后，管道清扫采用分段吹扫方案，以压缩空气吹扫，吹扫废气主要为空气与小体积固体杂物，直接放空。

7、防治措施

（1）非道路移动机械

根据《山东省非道路移动机械排气污染防治规定》等，项目施工涉及非道路移动机械需做到以下要求：

非道路移动机械污染物排放标准和燃油、发动机油、氮氧化物还原剂及其他添加剂的质量标准，按照国家规定执行。

非道路移动机械实行信息登记管理制度。新增的非道路移动机械所有人应当自获得所有权之日起 30 日内，通过互联网或者现场等方式向就近的设区的市人民政府生态环境主管部门或者其派出机构提供登记信息。

非道路移动机械所有人应当向生态环境主管部门提供下列信息：生产厂家名称、出厂日期等基本信息；所有人名称、联系方式等登记人信息；排放阶段、机械类型、燃料类型、污染控制装置等技术信息；机械铭牌、发动机铭牌、环保信息公开标签等其他信息非道路移动机械所有人提供的信息应当真实、准确、完整。

非道路移动机械应当达标排放。禁止使用超过污染物排放标准和有明显可见烟的非道路移动机械。建设单位、施工单位和其他生产经营单位应当使用符合前款规定要求的非道路移动机械。对高排放非道路移动机械可以安装实时定位装置，

并与大气污染防治监督管理系统联网。在用非道路移动机械不能达标排放的，应当进行维修或者加装、更换符合要求的污染控制装置。禁止非道路移动机械所有人、使用人擅自拆除、破坏或者非法改装污染控制装置。

县级以上人民政府根据重污染天气预警等级，可以采取限制非道路移动机械的使用等应急措施。非道路移动机械使用人应当按照规定执行应急措施。

(2) 施工扬尘

在项目区范围内的建设工程施工，应当根据《山东省扬尘污染防治管理办法》要求，加强施工期扬尘污染治理，做到以下要求，具体见表 5.1-1。

表 5.1-1 山东省扬尘污染防治相关要求

条款	《山东省扬尘污染防治管理办法》具体要求
1	可能产生扬尘污染的单位，应当制定扬尘污染防治责任制度和防治措施，达到国家规定的标准。建设单位与施工单位签订施工承包合同，应当明确施工单位的扬尘污染防治责任，将扬尘污染防治费用列入工程预算。
2	建设单位报批的建设项目环境影响评价文件应当包括扬尘污染防治内容。
3	建设项目监理单位应当将扬尘污染防治纳入工程监理细则，对发现的扬尘污染行为，应当要求施工单位立即改正，并及时报告建设单位及有关行政主管部门。
4	工程施工单位应当建立扬尘污染防治责任制，采取遮盖、围挡、密闭、喷洒、冲洗、绿化等防尘措施，施工工地内车行道路应当采取硬化等降尘措施，裸露地面应当铺设礁渣、细石或者其他功能相当的材料，或者采取覆盖防尘布或者防尘网等措施，保持施工场所和周围环境的清洁。进行管线和道路施工除符合前款规定外，还应当对回填的沟槽，采取洒水、覆盖等措施，防止扬尘污染。禁止工程施工单位从高处向下倾倒或者抛洒各类散装物料和建筑垃圾。
5	运输砂石、渣土、土方、垃圾等物料的车辆应当采取蓬盖、密闭等措施，防止在运输过程中因物料遗撒或者泄漏而产生扬尘污染。
6	码头、堆场、露天仓库的物料堆存应当遵守下列防尘规定：(1)堆场的场坪、路面应当进行硬化处理，并保持路面整洁；(2)堆场周边应当配备高于堆存物料的围挡、防风抑尘网等设施；大型堆场应当配置车辆清洗专用设施；(3)对堆场物料应当根据物料类别采取相应的覆盖、喷淋和围挡等防风抑尘措施；(4)露天装卸物料应当采取洒水、喷淋等抑尘措施；密闭输送物料应当在装料、卸料处配备吸尘、喷淋等防尘设施。
条款	《关于印发山东省扬尘污染综合整治方案的通知》(鲁环发[2019]112号)
1	各类施工工地扬尘污染整治。认真落实有关法律法规以及国家、省关于各类施工工地扬尘污染防治的规定和标准规范要求，7个传输通道城市建筑施工工地、其他城市和县城规划区内规模以上(建筑面积1万平方米以上)建筑施工工地全面落实工地周边围挡、产尘物料堆放覆盖、土方开挖湿法作业、路面硬化、出入车辆清洗、渣土车辆密闭运输“六项措施”；规模以下建筑施工工地按照住房城乡建设部办公厅《关于进一步加强施工工地和道路扬尘管控工作的通知》(建办质(2019)23号)要求，严格落实各项防尘降尘管控措施。市政、公路、水利等线性工程必须采取扬尘控制措施，实行分段施工。拆除工地必须湿法作业。城市建成区内施工现场禁止现场搅拌混凝土、现场配制砂浆；高层建筑施工单位应当采用容器或者搭设专用封闭式垃圾道方式清运施工垃圾，禁止高空抛撒施工垃圾。各类土石方开挖施工，必须采取有效抑尘措施，确保不产生扬尘污染。暂时不能开工的裸露空置建设用地和因旧城改造、城中村改造、违法建筑拆除等产生的裸露空置地块要及时全部进行覆盖或者绿化。以上要求未落实的，停工整改，并由所在的县级以上政府确定的行政主管部门依法处罚。重污染天气应急期间，按要求严格落实各项应急减排措施

2	物料运输扬尘污染整治。运输渣土、土方、砂石、垃圾、灰浆、煤炭等散装、流体物料的车辆，应当采取密闭措施，按照规定安装卫星定位装置，并按照规定的路线、时间行驶，在运输过程中不得遗撒、泄漏物料，对不符合要求上路行驶的，依法依规严厉查处。严格落实《山东省城市建筑渣土运输管理“十个必须”》，对城市建成区渣土运输车辆经过的路段加强机械化清扫。重污染天气应急期间，按要求严格落实各项应急减排措施
3	工业企业无组织排放整治。物料运输应采用车厢密闭或者覆盖，防止沿途抛洒和飞扬。厂区出入口应配备车轮清洗装置或者采取其他控制措施。装卸过程中，应配备除尘设施，同时采取洒水喷淋措施。物料储存应采用入棚、入仓储存，棚内应设有喷淋装置。涉及锅炉物料(含废渣)企业，储煤场应采用封闭储存。粉煤灰应采用密闭的灰仓储存，卸灰管道出口应配备有密封防尘装置；炉渣应采用渣库储存，并采取挡尘卷帘、围挡等形式的防尘措施。不能密闭的，应当设置不低于堆放物高度的严密围挡，并采取有效覆盖措施防治扬尘污染。重污染天气应急期间，按要求严格落实各项应急减排措施
4	各类露天堆场扬尘污染整治。工业企业堆场料场，应按照“空中防扬散、地面防流失、底下防渗漏”的标准控制扬尘污染，安装在线监测设施，厂区路面硬化，采用防风抑尘网或者封闭料场(仓、棚、库)，并采取喷淋等抑尘措施。

(3) VOCs

防腐漆采用低挥发性有机物涂料，鼓励企业采用使用低（无）VOCs 含量的原辅材料。

5.1.2.2 施工期水环境影响分析

施工期废水分为生产废水和生活废水。

(1) 生产废水：施工过程开挖场地、地表径流冲刷浮土、施工设备使用时油污跑、冒、滴、漏产生的含油污水，施工现场使用的挖掘机、推土机、载重汽车等施工机械和设备在清洗维修过程中也会产生一定量的废水。由于机械设备在冲洗之前首先清除油污和积油，再用清水冲洗，故一般情况下，含油量很低，可重复回用。本项目施工期产生一定量的施工机械冲洗废水，主要污染物为 SS 和石油类。施工机械冲洗废水采用沉淀处理后回用于施工用水、日常洒水降尘利用，不外排。不能回用的排入厂内污水站处理。

(2) 生活污水：主要是由于施工队伍的生活活动造成的，生活污水的主要污染因子为 CODCr、BOD₅、SS、NH₃-N 等。施工阶段设置临时卫生设施，产生的生活污水排入厂内污水站处理。

施工期可采取以下水污染防治对策：

(1) 在施工期间必须制定严格的施工制度，该制度必须对施工人员提出严格要求，并加以严格监督。要对工人宣传保护环境的重要性，要求他们自觉遵守制定的规章制度，做到人人自觉保护环境。

(2) 施工期，排污工程不健全，应尽量减少物料流失、散落和溢流现象。

(3) 对于施工人员的吃饭、洗漱、洗衣、洗澡及废弃物抛弃地点必须统一安排。禁止向项目区域外倾倒废弃物，包括生产和生活废水、生产和生活垃圾等。

(4) 在施工过程中还应加强对机械设备的检修，以防止设备漏油现象的发生；施工机械设备的维修应在专业厂家进行。

5.1.2.3 施工期声环境影响分析

拟建项目施工期噪声类型主要是场地平整、管材运输、车间建设等施工过程中施工机械运行时产生的设备噪声与场地内及周围道路上运输车辆产生的交通噪声。

根据工程施工内容，施工期主要施工设施有空气压缩机、电锯、土石挖掘机、混凝土搅拌机、起重机等设备的运行；施工期运输工具主要为大型载重运输车，如重型卡车、装载机等。建设期间产生的噪声具有阶段性、临时性和不固定性。建筑施工多采用大型车辆，其噪声级较高。

建筑工程各施工设备运行中的噪声强度见下表。

表 5.1-2 主要施工机械噪声强度一览表 dB(A)

~~涉密内容，已删除~~

施工噪声可按点声源处理，根据点声源噪声衰减模式，估算出离声源不同距离处的噪声值，预测模式如下：

$$L_p(r) = L_p(r_0) - 20 \lg(r/r_0)$$

式中：

$L_p(r)$ --预测点处声压级，dB；

$L_p(r_0)$ --参考位置 r_0 处的声压级，dB；

r --预测点距声源的距离；

r_0 --参考位置距声源的距离。

根据预测模式对施工机械噪声的影响范围进行预测，预测结果见下表。

表 5.1-3 施工项目不同距离处的噪声值单位：dB (A)

~~涉密内容，已删除~~

一般施工现场均为多台机械同时作业，它们的声级相互叠加。

拟建项目厂区外 200m 范围内无声环境保护目标。

拟建项目施工期应采取以下措施控制施工期噪声影响：

①合理安排高噪声设备运行时间，避免高噪声设备在中午（12:00~14:00）

和夜间（22:00~6:00）作业；

②建设单位在部分施工现场设置一些临时的屏障设施，阻挡噪声的传播；

③尽量选用先进施工工艺以及低噪声机械设备施工，并对机械设备进行消声减振措施处理；

④施工单位应合理安排施工时间和施工场所，并对设备定期保养，严格操作规范；

⑤合理组合施工设备，尽量避免两种或多种高噪声设备一起使用；

⑥施工运输车辆进出应合理安排，尽量避开噪声敏感区，减少交通堵塞；

⑦运输材料车辆进入施工现场，严禁鸣笛，装卸材料应做到轻拿轻放；

⑧建设单位应根据国家卫生部、国家劳动总局颁布的《工业企业噪声卫生标准》合理安排工作人员，或穿插安排高、低噪声环境的作业，给工人以恢复听力的时间；在高声源附近长时间工作的工人，应采取劳动保护措施，或适当减少劳动时间。

根据本项目主要噪声设备经采取相应治理措施后的噪声值，利用预测模式和参数计算得出本项目施工期主要噪声设备对厂界的噪声贡献值，预计可以满足《建筑施工噪声排放标准》（GB 12523—2025）标准限值。施工场地呈不规则形，位于厂区中部，昼间、夜间大多数施工机械的影响均可控制在工业场地场界范围内。

表 5.1-4 施工噪声影响预测结果一览表单位：dB（A）

~~涉密内容，已删除~~

另外，各种施工车辆运行产生的交通噪声短期内将对道路沿线产生一定影响。

5.1.2.4 施工期固废环境影响分析

项目施工期间产生的固体废物主要包括建筑开挖土方、废弃建筑材料、施工人员产生的生活垃圾。

施工人员产生的生活垃圾定点收集，由环卫部门负责清运。

施工过程中土石方主要来自车间开挖、场地平整等。本工程在建设土石方量依据各类施工工艺分段进行调配，按照地貌单元及不同施工工艺分别进行平衡，尽量做到各类施工工艺及各标段土石方平衡。如若有多余土石方产生，可按照相关规范要求用于周边建设项目的建设活动中。本工程考虑对占地范围内可剥离表土区域进行表土剥离，剥离的表土用于后期恢复。工程弃土、弃渣属于“SW70 工

程渣土”中的“900-001- S70 各类建筑物、构筑物、管网等地基开挖过程中产生的弃土”。

管道、设备、支架等焊接过程中将会产生焊接废渣废料，在焊接过程中对焊接废渣废料进行收集，委托资源化回收单位。根据《固体废物分类与代码目录》（2024 年第 4 号），焊接废渣废料属于“SW72 工程垃圾”中的“900-001-S72 各类建筑物、构筑物等建设过程中产生的弃料”。

管道、设备、支架等在工厂预制防腐层后运至现场，焊缝焊接检验合格后进行现场补漆。产生的废油漆罐属于危险废物（HW49），交由有资质单位处置。

本项目主要固废控制措施如下：

（1）建设单位和施工单位要重视和加强建筑垃圾的管理，采取积极措施防治其对环境的污染；

（2）施工活动开始前，施工单位要向当地市容卫生管理部门提出建筑垃圾处置的请示报告，经批准后将建筑垃圾清运到指定地点合理处置；

（3）施工期间挖出的土方堆放在施工场地附近，做好防风防雨等措施，施工结束及时回填，减少对项目周边环境的影响；

（4）对施工期间产生的建筑垃圾进行分类收集、分类暂存，能够回收利用的尽量回收综合利用，以节约宝贵的资源，建筑垃圾争取做到日产日清；

（5）对建筑垃圾要进行收集并固定地点集中暂存，尽量缩短暂存的时间，争取日产日清。同时要做好建筑垃圾暂存点的防护工作，避免风吹、雨淋散失或流失；

（6）废油漆桶要在指定地点暂存，做好防风防雨措施，由于施工期较短，在施工结束后统一交由有资质的危废处置单位进行处理。

综上所述，本项目在建设期间，对周围环境会产生一定影响，建设单位应该要求施工单位通过加强管理、文明施工的手段来减少建设期间施工对周围环境的影响，从其他工地的经验来看，只要做好上述建议措施，是可以把建设期间对周围环境的影响减少到较低的限度的，做到发展与保护环境的协调。

5.1.2.5 施工期土壤环境影响分析

施工过程中，土石方开挖、堆放、回填及材料堆放、人工踩踏、机械设备碾压等活动将对土壤理化性质产生影响，如扰乱土壤表层、破坏土壤结构，这种扰乱和破坏，除了开挖处受到直接的破坏外，挖出土方的堆放将直接占压开挖处附

近的土地，破坏土壤表层及其结构。由于表层的团粒结构是经过较长的历史时期形成的，一旦遭到破坏，短期内难以恢复，在生境恶劣的环境下尤其困难。因此，在整个施工过程中，该工程对土壤表层的影响较严重。

工程土方的开挖与回填，使原土壤层次混合，原土体构型破坏。土体构型被破坏，将明显的改变土体中物质和能量的转移和传递规律，使表层通气透水性变差，亚表层保水、保肥性能降低，从而造成对植物的生长、发育及其产量影响。另外由于作业采用大型机械，加上施工中不规范作业，一般将心土和表土相混合，造成土壤质量下降。

施工过程中将产生施工垃圾、生活垃圾等固体废物，这些固体废物可能含有难以生物降解的物质，如不妥善管理，回填入土，将影响土壤质量。因此，施工时必须对固体废物进行严格管理，统一回收和专门处理，不得随意抛撒。因此，项目产生的施工废物对土壤环境质量影响较小

5.1.2.5 施工期生态环境影响分析

结合本项目施工工艺、施工机械、施工作业等特点分析可知，本项目对生态环境的影响以施工期为主。施工期对局部生态环境有直接影响，但从整个区域来讲，其影响是短暂的。

根据厂区周围生态环境调查，本项目施工区域的植物资源主要为人工植被，无珍稀保护物种。随着施工期的结束，绿化建设及植被的恢复，将可弥补植物生物量的损失。比如，施工结束后，采取人工覆土种草措施，可以加快植被恢复进程，区域降水、日照相对充足，草本植物在 3-5 月即可初见效果，项目影响区域可恢复原貌。本项目施工不会发生生物多样性不可逆变化，造成物种的减少。

本项目所在区域已受人类活动影响，难以见到大型野生动物活动，未发现国家重点保护动物。由于该区域长期以来已经受到人类活动的影响，生态系统的平衡建立在人类活动介入的基础之上，对于较高等的动物（鸟类、哺乳类）以及活动能力较强的飞行昆虫来说，多年以来对于人类活动的干扰已经习以为常。项目所在区域分布的野生动物基本上都是当地的广布种类，适应性和抗干扰能力较强，故项目的建设对动物的影响不大。

项目拟建厂区现状绿化植被相对较少，且项目拟建地块占地面积较小，故因土方回填及挖方而对拟建地生态产生的影响较小。但在项目建设之处，还须尽快加强地表的绿化植被，以确保因裸露和雨水冲刷而引起水土流失。

项目主体工程建设区域产生水土流失的时段主要发生在施工准备期和施工期，主要包括场地平整、基础开挖、土方回填等施工活动。施工期间土方开挖，使原有地表植被、地面组成物质、地形地貌受到扰动和破坏，失去原有固土和防冲能力，表层土裸露形成松散堆积体。开挖土方临时堆置时，由于土料为松散堆放体，因蒸发作用使得表层形成松散粉状土，若不加以防护，极易产生扬尘、冲刷、崩塌等现象，造成较强烈的水力或风力侵蚀。施工期间材料、器械的运输工程中，可能存在土石方散落及扬灰，导致水土流失加剧。施工期间场地内出现大量裸露面、遇降水、大风天气等易出现粉尘流动现象，若不加以防护，沙土将随水流、风力四散，影响周边环境，导致水土流失加剧。

为有效控制工程施工准备期、施工期和自然恢复期各种水土流失的发生，本项目施工过程中临时堆土采取土工布遮盖、四周拦挡和修建临时排水沟等临时防护措施，有效防止雨水冲刷。施工结束后，对临时占地及时进行土地整治、植被恢复和土地复垦。施工期是水土流失防治的重点时期，应加强水土保持工作。施工期引起的水土流失影响待施工结束后逐渐消失，运营期地表复原后，只要严格实施各项水土保持措施，不会造成新的水土流失。

5.1.2.6 小结

拟建项目施工期间采取废气、废水、固废和噪声防治措施减轻环境污染，施工期环境影响总体较小。

5.2 环境空气影响预测与评价

5.2.1 评价等级及评价范围

~~涉密内容，已删除~~

5.2.2 污染气象特征分析

~~涉密内容，已删除~~

图 5.2-1 寿光近 20 年（2005~2024 年）风向频率玫瑰图

5.2.3 污染源调查

本次评价对现有及在建工程的调查，仅考虑拟建工程排放涉及的污染物。同时调查评价范围内与拟建项目排放污染物有关的其他在建项目、已批复环境影响评价文件的拟建项目等污染源。

~~涉密内容，已删除~~

5.2.4 大气环境影响预测与评价

1、预测因子

~~涉密内容，已删除~~

5.2.5 环境监测计划

1、污染源监测计划

~~涉密内容，已删除~~

2、环境质量监测计划

~~涉密内容，已删除~~

5.2.6 环境空气影响评价小结

1、大气环境影响评价结论

拟建工程位于二类环境空气功能区，根据《潍坊空气质量通报》，潍坊市属于不达标区域。经预测分析，拟建工程同时满足以下条件：

①项目所在区域无达标规划，拟建工程建设同时，实现区域工程颗粒物排放量的削减，区域颗粒物排放量有所减少。

②拟建工程新增污染源正常工况排放下各污染物短期浓度贡献值最大占标率均小于 100%。

③拟建工程位于二类功能区，新增污染源正常工况排放下二氧化氮和颗粒物年均浓度贡献值最大浓度占标率小于 30%。

④通过拟建工程所有网格点新增年均贡献值算术平均值和区域削减源所有网格点年均贡献值算术平均值对照可见，PM₁₀、PM_{2.5}年平均质量浓度变化率小于-20%，区域环境质量整体改善。其他现状未超标的污染物叠加值满足标准要求。

综上，拟建工程大气环境影响可接受。

2、污染控制措施可行性及方案比选结果

拟建工程位于不达标区，根据导则要求，拟建工程废气治理措施优先考虑治理效果，在只考虑环境因素的前提下选择治理措施。

项目采取的废气治理措施能够确保各类污染物稳定达标排放，经济技术可行。

3、大气环境保护距离

各污染物厂界排放标准满足《挥发性有机物排放标准第 6 部分：有机化工行业》（DB37/2801.6-2018）表 3、《大气污染物综合排放标准》（GB16297-1996）

表 2 等标准相关要求。考虑全厂与拟建工程排放相同污染物的所有源强综合进行计算，根据所有污染源预测结果，各污染物网格点最大贡献浓度均满足环境质量标准要求，不设置大气防护距离。

结合项目选址、污染源的排放强度与排放方式、大气污染控制措施以及大气防护距离等方面综合进行评价，该项目对环境空气影响较小。

4、污染物排放量核算结果

~~涉密内容，已删除~~

5、自查表

建设项目大气环境影响评价自查表

~~涉密内容，已删除~~

5.3 地表水环境影响分析

5.3.1 废水污染控制和水环境影响减缓措施有效性评估

~~涉密内容，已删除~~

项目厂区采用雨污分流、分类收集、分质处理的措施。生产废水、生活废水、地面设备冲洗水、废气处理废水、循环水排污水等排入厂内污水中转站，然后送至三废处理中心污水处理站处理，处理达标后通过“一企一管”排入潍坊颐辰污水处理有限公司。

因此拟建项目采取的水污染控制和水环境影响减缓措施可行。

5.3.2 三废处理中心污水处理站概况

~~涉密内容，已删除~~

5.3.3 潍坊颐辰污水处理有限公司概况

1、处理规模及工艺

潍坊颐辰污水处理有限公司（原名为潍坊崇杰污水处理有限公司）污水处理厂原建设规模为 1.5 万 m³/d，工业废水处理规模 1 万 m³/d，生活废水处理规模 0.5 万 m³/d，于 2011 年 2 月开工建设，2011 年 11 月建成，后于 2012 年 7 月通过省环保厅的验收。

2019 年 8 月，潍坊滨海经济技术开发区城乡建设管理局印发了《关于对污水厂扩容提标工作的通知》，要求潍坊颐辰污水处理有限公司出水 COD_{Cr}、氨氮、TP 提标到地表水（GB3838-2002）IV 类标准，TN 提至 12mg/L，其他指标执行一级 A。

为积极响应相关政府部门提标扩容要求，潍坊颐辰污水处理有限公司投资 9535 万元建设潍坊滨海经济技术开发区临港工业园污水处理厂提标改造。该工程主要建设内容包括：原设计处理规模 15000m³/d，其中工业废水 10000m³/d，生活污水 5000m³/d。2021 年 10 月，建设大家洼生活污水处理厂，大家洼污水处理厂建成投产后，大家洼街道内生活污水均排入大家洼生活污水处理厂，不再排入该污水处理厂。生活污水调出后，新增工业污水量 3000m³/d，改造完成后，污水处理厂处理废水全部为工业废水，即设计规模为 13000m³/d。该项目环评已完成编制，审批文号“潍环审字〔2022〕B76 号”。

现有污水处理设施经提标改造及新建污水处理扩容工程出水水质 COD、氨

氮、总磷达到《地表水环境质量标准》（GB3838-2002）IV类水标准限值；TN提至 12mg/L 满足《潍坊市主要入海河流综合整治攻坚工作方案》（2019-2021年）要求；氟化物满足《流域水污染物综合排放标准第 5 部分：半岛流域》（DB37/3416.5-2018）中的二级标准；其他指标满足《城镇污水处理厂污染物排放标准》（GB18918-2002）一级 A 标准。

提标改造后的污水处理工艺流程见图 5.3-2。

图 5.3-2 提标改造后的污水处理工艺流程图

2、设计标准

提标改造后，该污水处理厂进口水质情况详见下表。

表 5.3-4 园区污水处理厂设计进水水质

CODcr (mg/l)	BOD5 (mg/l)	SS (mg/l)	NH3-N (mg/l)	TN (mg/l)	TP (mg/l)	pH (mg/l)	色度 (倍)	TDS (mg/l)	氟化物 (mg/l)
≤2000	≤400	≤500	≤100	≤120	≤20	6~9	500	≤6000	≤1.5

潍坊颐辰污水处理有限公司现有污水处理设施经提标改造及新建污水处理扩容工程完成后，出水 COD、氨氮、总磷达到《地表水环境质量标准》（GB3838-2002）IV类水标准限值；TN提至 12mg/L 满足《潍坊市主要入海河流综合整治攻坚工作方案》（2019-2021年）要求；氟化物满足《流域水污染物综合排放标准第 5 部分：半岛流域》（DB37/3416.5-2018）中的二级标准；其他指标满足《城镇污水处理厂污染物排放标准》（GB18918-2002）一级 A 标准。具体设计水质如下。

表 5.3-5 设计出水水质

项目	CODcr (mg/l)	BOD5 (mg/l)	TN (mg/l)	NH3-N (mg/l)	TP (mg/l)	SS (mg/l)	氟化物 (mg/l)
改造后	≤30	≤6	≤12	≤1.5	≤0.3	≤6	≤1.5

3、运行情况

为确认潍坊颐辰污水处理有限公司水质处理排放情况，对其在线及例行监测数据进行了查阅，潍坊颐辰污水处理有限公司 2025 年污水在线及例行监测数据统计如下。

表 5.3-6 近期在线监测数据(日均值浓度，单位 mg/L)

时间	COD	氨氮	总氮	总磷	pH 值
2025.01	13.4~26.4	0.121~0.184	3.81~11.3	0.0662~0.206	6.98~8.15
2025.02	15.6~23.8	0.12~0.179	3.44~9.87	0.045~0.0935	7.06~7.81
2025.03	15.4~24.3	0.12~0.249	5.65~11.8	0.0563~0.0932	7.78~7.85
2025.04	14.2~23.3	0.119~0.216	4.68~10.2	0.0621~0.114	6.56~8.2
2025.05	16.1~26.7	0.122~0.226	5~7.88	0.0558~0.173	6.68~8.09

2025.06	21.4~28.9	0.121~0.245	4.71~8.27	0.0589~0.168	7.42~7.84
2025.07	17.6~23.2	0.121~0.185	4.55~6.72	0.0605~0.112	7.5~7.96
2025.08	15.9~23.3	0.119~0.188	4.58~6.44	0.069~0.232	7.28~7.86
2025.09	16.5~25.2	0.119~0.13	5.71~8.37	0.064~0.116	7.43~7.85
2025.10	17.5~26.3	0.119~0.174	4.26~10.5	0.0857~0.199	7.19~7.6
2025.11	16.3~24.3	0.119~0.18	4.7~10.2	0.058~0.121	7.16~7.46
2025.12	17.4~26.4	0.116~0.237	4.91~8	0.0605~0.114	7.16~7.5
标准值	30	1.5	12	0.3	6~9

表 5.3-7 例行监测数据(单位 mg/L)

涉密内容，已删除

根据在线监测数据可知，目前，潍坊颐辰污水处理有限公司出水水质可以稳定达到《城镇污水处理厂污染物排放标准》（GB18918-2002）及修改单一级 A 标准（其中 COD \leq 30mg/L，NH₃-N \leq 1.5mg/L，总磷 \leq 0.3mg/L，总氮 \leq 12mg/L）、《流域水污染物综合排放标准 第 5 部分：半岛流域》（DB37 3416.5-2025）要求。

5.3.4 拟建工程废水排入潍坊颐辰污水处理有限公司可行性分析

1、污水管网

拟建项目厂址位于园区污水处理厂的北侧，两者污水管线路由距离约 8km，项目废水经三废处理中心污水处理站处理后经“一企一管”进入污水厂。新和成公司“一企一管”排水管道设计采用耐腐蚀抗压的夹砂玻璃钢管道架空敷设，从污水处理站北侧出，沿临港路向南约 5.2km，再沿沂河西街往东 0.6km，再沿润丰路往南 0.7km 进入园区污水处理厂集水池。该管道已投入使用，因此，从污水管网铺设方面拟建项目废水进入园区污水处理厂进行处理是可行的。

2、进水水质

由工程分析可知，拟建项目工艺废水主要分为工艺废水、生活污水、设备冲洗水、地面清洗水、循环冷却水排污等公用工程废水。废水采取清污分流以及分质处理的原则进行收集处理。污水经三废处理中心污水处理站处理后，大部分特征污染物已经去除，该污水站出水水质能够满足潍坊颐辰污水处理有限公司设计进口水质要求，因此拟建项目废水进入潍坊颐辰污水处理有限公司进行处理是可行的。

3、水量

潍坊颐辰污水处理有限公司污水处理厂原建设规模为 1.5 万 m³/d，工业废水处理规模 1 万 m³/d，生活废水处理规模 0.5 万 m³/d，于 2011 年 2 月开工建设，2011 年 11 月建成，后于 2012 年 7 月通过省环保厅的验收。潍坊颐辰污水处理

有限公司污水处理厂实施提标改造后工业废水处理系统处理规模为 1.3 万 m³/d，根据潍坊颐辰污水处理有限公司排污许可证执行报告（2025 年度），全年排水量为 2959003m³/a，日平均排水量 8107m³/d，余量为 4893m³/d，因此其完全有能力处理拟建工程新增废水量。因此，从水量方面拟建工程废水进入潍坊颐辰污水处理有限公司进行处理是可行的。

4、特征污染物

污水处理厂接收的化工废水采用的是微电解-芬顿-混凝沉淀-水解酸化-两级 A/O-MBR 处理-臭氧催化氧化-活性炭吸附再生工艺，一些特征污染物如苯、甲苯等在微电解+芬顿工艺被开环断链成为生化微生物可降解的物质，重金属等也在微电解+芬顿工艺被氧化并吸附在芬顿污泥里，少量残留特征污染物经过生化降解吸附以及活性炭吸附掉，从而保证出水特征污染物达标，其中微电解+芬顿工艺去除率可达到 90%以上，其余由生化和活性炭吸附工艺去除，总去除率可达到 99.9%以上。

潍坊颐辰污水处理有限公司出水水质达到《城镇污水处理厂污染物排放标准》（GB18918-2002）及修改单一级 A 标准（其中 COD≤30mg/L，NH₃-N≤1.5mg/L，总磷≤0.3mg/L，总氮≤12mg/L）、《流域水污染物综合排放标准 第 5 部分：半岛流域》（DB37 3416.5-2025），其排污许可证载明的控制因子已涵盖项目排放废水的特征污染物（pH 值、色度、COD、氨氮、TDS、总氮、苯、挥发酚、石油类等）。

综上，从园区污水管网的铺设、水质、水量、特征污染物四方面均能说明拟建工程的废水进入潍坊颐辰污水处理有限公司进行处理是可行的。

5.3.5 废水排放对地表水影响评价

~~涉密内容，已删除~~

5.3.6 项目废水污染物排放信息表

~~涉密内容，已删除~~

地表水环境影响评价自查表

~~涉密内容，已删除~~

5.4 地下水环境影响分析

5.4.1 地下水评价等级确定

1、项目类别确定

根据《环境影响评价技术导则—地下水环境》(HJ610-2016)附录 A，本项目厂区内工程属于“L 石化、化工，85、基本化学原料制造；涂料、染料、颜料、油墨及其类似产品制造”，地下水环境影响评价项目类别为 I 类。

2、地下水环境敏感程度

建设项目的地下水环境敏感程度可分为敏感、较敏感、不敏感三级，分级原则见下表 5.4-1。

表 5.4-1 地下水环境敏感程度分级

分级	项目场地的地下水环境敏感特征
敏感	集中式饮用水水源地（包括已建成的在用、备用、应急水源地，在建和规划的水源地）准保护区；除集中式饮用水水源地以外的国家或地方政府设定的与地下水环境相关的其它保护区，如热水、矿泉水、温泉等特殊地下水资源保护区。
较敏感	集中式饮用水水源地（包括已建成的在用、备用、应急水源地，在建和规划的水源地）准保护区以外的补给径流区；未划定准保护区的集中式饮用水水源，其保护区以外的补给径流区；分散式饮用水源地；特殊地下水资源（如矿泉水、温泉等）保护区以外的分布区等其他未列入上述敏感分级的环境敏感区。
不敏感	上述地区之外的其它地区。

注：“环境敏感区”是指《建设项目环境影响评价分类管理名录》中所界定的涉及地下水的环境敏感区。

根据搜集资料和现场实地调查，项目不在集中式饮用水水源地准保护区及以外的补给径流区，附近也无未划定准保护区的集中式饮用水水源，项目及附近居民生活用水来源均为自来水厂供水管网供应的自来水，附近村庄无自备饮用水井，因此不属于分散式居民饮用水源。综上所述，项目所处的地下水环境敏感程度分级为“不敏感”。

3、评价等级判定

建设项目地下水环境影响评价工作等级的划分见表 5.4-2。

表 5.4-2 建设项目评价工作等级

环境敏感程度	项目类别	I 类项目	II 类项目	III 类项目
	敏感	一	一	二
较敏感	一	二	三	
不敏感	二	三	三	

厂内项目地下水环境影响评价类别为 I 类，地下水环境敏感程度分级为不敏感，确定本项目地下水环境影响评价工作等级为“二级”。

4、调查评价范围确定

根据《环境影响评价技术导则-地下水环境》(HJ610-2016), 采用查表法确定地下水的评价范围。具体见表 5.4-3。

表 5.4-3 地下水环境现状评价范围参照表

评价等级	调查评价面积(km ²)	备注
一级	≥20	应包括重要的地下水环境保护目标, 必要时适当扩大范围
二级	6-20	
三级	≤6	

拟建项目厂内工程地下水评价为二级评价, 评价范围为 6-20km², 本次评价范围取 20km²。

5.4.2 水文地质条件调查

5.4.2.1 区域地质及水文地质条件

1 地层

滨海经济技术开发区位于广饶凸起和东营凹陷两个四级构造单元之上。西部、北部位于东营凹陷之上, 地层结构简单, 自下而上依次为古近系、新近系、第四系; 东、南部位于广饶凸起之上, 该区沉积有古生界奥陶系、新生界新近系和第四系。

1、古生界奥陶系 (O)

马家沟组: 据山东省区域地层资料显示, 该组地层厚度约 800m, 深灰、褐灰色厚层状灰岩和豹皮灰岩夹薄层白云质灰岩、白云岩、含燧石条带(结核)灰岩, 局部有角砾状泥灰岩和云煌岩, 裂缝发育、局部有溶洞。

2、新生界古近系 (E)

(1) 孔店组 (Ek)

孔店组三段: 暗灰紫色、棕红色泥岩和棕色砂岩、砾岩不等厚互层。昌潍地区为大套火山碎屑岩(碎屑成分为玄武岩)。大部分地区缺失。与下伏地层呈角度不整合。

孔店组二段: 浅灰色、灰色泥岩和灰色砂岩互层夹薄煤线及泥灰岩、劣质油页岩, 上部有碳质页岩集中段。底部块状砂砾岩夹有透镜体砂岩。

孔店组一段: 牛头镇视厚度 1700m 左右, 东营凹陷 300—900m, 自南向北逐渐增厚。棕红、紫红色泥岩与泥膏岩、盐岩层夹灰白色、棕色粉细砂岩、含砾砂岩、砂岩粒度细, 多为灰质、白云质胶结。

(2) 沙河街组 (Es)

沙河街组四段：牛头镇视厚度 500—600m，东营凹陷 0—900m，自南向北逐渐增厚。与下伏地层呈角度不整合。

沙河街组三段：牛头镇凹陷分布均匀，厚 120—400m，广饶凸起（W5）以北地区，南薄北厚。与下伏四段地层呈角度不整合接触。

沙河街组二段：视厚度 0—200m，分布于广饶凸起（W5）以北地区，南薄北厚，东西向分布不均，部分地区缺失。与下部地层呈假整合接触。

沙河街组一段：视厚度 0—800m，分布于卧铺—八面河断裂（W3）以北地区，南薄北厚。

3、新生界新近系（N）

（1）馆陶组：视厚度 80-500m。总体分布南薄北厚，至东营凹陷中心趋于稳定。与下伏地层呈角度不整合。

（2）明化镇组：总体分布南薄北厚。土黄色、棕黄色泥岩、砂质泥岩与灰白色砂岩互层，砂岩主要为中细砂岩。

4、新生界第四系（Q）

平原组：厚 210-430m，灰黄色、棕黄色粘土、亚砂粘土夹粉、细砂层，疏松不成岩。上部见薄层海相沉积—灰黑色淤泥质粉质粘土，海滩地区具有贝壳层，中下部见钙质及铁质结核，夹有劣质泥炭，底部有含淡水砂层。根据以往资料具有南厚北薄的特点。

2 构造

本区位于华北板块（I）、华北拗陷（II）、济阳拗陷（III）、东营拗陷（IV）、广饶凸起（III）和东营凹陷内（见图 5.4-1）。

齐河—广饶大断裂：是鲁中南中低山丘陵与济阳拗陷的分界线，西起齐河以西，与聊考断裂相接，规模和深度较大，长约 300km，总体倾向北，东段与青州断裂相接，在现今东西向主应力场作用下，该断裂呈张性，其构造带形态表明，它是一条引张断裂斜坡带，断层面不平整，以正断裂为主。是鲁西隆起和济阳拗陷的边界，对济阳拗陷地层沉积起控制作用。

东营凹陷：东营凹陷之北部为陈家庄凸起，东部为青坨子凸起，南邻广饶凸起，西部与青城凸起、滨县凸起相连，并与惠民凹陷相通，象椭圆形呈北东向展布，长轴有 105km，短轴为 60km，面积约 5700k m²。该凹陷内古近系南薄北厚，南部超覆于斜坡带上，北部以断裂与凸起上的泰山群相接触。位于南部斜坡带（与

鲁西隆起区过渡地带)断裂不发育,而凹陷中部、北部(陈南断裂附近)则断裂较发育,呈阶梯状。该凹陷沉积了较厚的古近纪东营组和沙河街组,物探资料证明新生代厚度达 8000-9000m。东营组在凹陷内呈近东西向椭圆形分布,凹陷边缘变薄而尖灭,厚度在 0-600m。

寿光和广饶凸起:寿光和广饶凸起分别从寒武和奥陶纪末期隆起后,一直处于剥蚀阶段,到古近纪开始接受沉积,寿光凸起新生界厚度约 200-300m。广饶凸起则达 600m 之上。

3 岩浆岩

区域内岩浆岩不发育,未见有岩浆岩出露。

c4 区域地壳稳定性

根据《中国地震动参数区划图》(GB18306-2015),地震动峰值加速度为 0.15g,对应地震基本烈度为Ⅶ度,属地壳基本稳定区。

5.4.2.2 区域水文地质条件

1 地下水赋存条件与分布规律

根据水文地质条件的差异,山东省共分为鲁西北平原松散岩类水文地质区、鲁中南中低山丘陵碳酸盐岩类为主水文地质区和鲁东低山丘陵松散岩、碎屑岩、变质岩类水文地质区等三个大区,而潍坊市则位于这三个大区的交汇处,水文地质条件极为复杂,按照水文地质特征,又分为 3 个水文地质区和 5 个水文地质亚区。项目区域水文地质见图 5.4-2、5.4-3。

项目区位于鲁西北平原松散岩类水文地质区,均为第四系和上第三系松散岩类孔隙含水岩组,根据地下水水质、埋藏条件及在含水介质中的赋存、运移规律,将项目区及其周围地下水划分为三种类型,自上而下分述如下:

1、全淡水分布区

全淡水是指 500m 以浅的范围内,地下水的矿化度全部在 $<2\text{g/L}$ 范围内,垂向上各个层段均不存在矿化度 $>2\text{g/L}$ 的咸水体。

在寒亭区之内,全淡水区较广泛的分布在高里街道-固堤街道以南地区,本项目所在的整个潍坊滨海经济技术开发区范围内不存在全水分布区。

2、浅层咸水、中层淡水、深层咸水三层结构分布区

广泛分布在项目区的西部、南部、东南部等大部分地区,其中中层淡水顶板小于 100m 的地段主要菜央子、丁庄子、周家疃及西岔河以西的大部分村庄;羊

口镇——大家洼——丰台岭——横里路一线中层淡水顶板大于 200m；本区域属滨海海积平原，区内含水岩组单一，主要为松散岩类孔隙含水岩组。

受海水入侵的影响，咸水体呈舌状向南部淡水区楔入，形成了浅层咸水、中层淡水、深层咸水三层结构。

(1) 咸水

区内广泛分布，上部为海积层，由粉砂、中细砂、砂质粘土、淤泥及粘土组成，有很多海相贝壳碎片，一般厚度 3-10m，最大厚度 31m，下部为冲积层。浅部咸水矿化度 2-50g/L 或大于 50g/L，其底界面大于 200m，在距离海岸不远的地段形成一条东西向展布的浅层卤水区(矿化度大于 50g/L)，卤水底界面 80~100m，由北向南变薄，水位埋深在 1-2m。区域附近卤水区单井涌水量为 300-500m³/d。咸水主要分为浅层咸（卤）水和深层咸水（承压水）。

含水层为第四纪更新统一全新统冲积、海积、冲海积沉积层，根据其埋藏条件又可分潜水卤水层及承压卤水层。

潜水卤水层分布于第四纪全新统中，主要为粉砂、细砂、淤泥质粉细砂、粉砂质粘土等，地层中含有数量不等的贝螺类碎片。

底板埋深从 8.00-24.50m 不等，使得潜卤水层的厚度变化较大，在 2.2-17.0m 不等，水位埋深 2.0-14.50m 不等。潜卤水层与下部承压卤水层之间的隔水层主要为粉质粘土、淤泥质粉质粘土，隔水性能好，厚度 1.80-4.50m。

承压卤水层主要分布在第四系更新统地层中，深层承压卤水发育 2-3 层。第一层：主要为粉砂，其次是细砂，少量中粗砂，见有少量贝壳碎片，底板埋深 15.40-3.40m，含水层厚度 1.7-1.3m，是卤水矿床的主要含水层。第二层：主要为粉砂，细砂，偶有中粗砂等，见有少量的贝壳碎片。底板埋深 22.00-72.50m，含水层厚度 4.9-16.5m，厚度变化较大，是卤水矿床的主要含水层。第三层：主要为粉砂、细砂及少量中粗砂。底板埋深 36.40-73.20m，含水层厚度为 1.00-12.1m 不等，为卤水矿床的主要含水层。承压卤水层各层之间均有隔水层，主要为粉质粘土、粉砂质粘土，隔水性能较好，较稳定，厚度在 3.50-22.00m 之间。最底部承压卤水含水层与其下部的咸水层之间的隔水层主要是隔水性能较好的粉质粘土，厚度一般在 2.0-12.0m 之间。

(2) 中层淡水

分布于浅层咸水之下，自南向北深层淡水顶界面埋深逐渐变深，在丰台岭-

林家央子沿线以北埋深大于 500m，其富水性有待查明。以南埋深为 200-500m，在区内西南部含水层岩性为中砂、细砂，单井涌水量 500-1000m³/d，往东含水层岩性逐渐变细，以粉砂为主，因此富水性减弱，单井涌水量小于 500m³/d，矿化度 1-2g/L。

3、全咸水分布区

500m 以浅没有小于 2g/L 的地区，主要分布在项目区及其东、东北等地段，水量丰富，水化学类型以 Ca·Mg—Cl·HCO₃ 型为主，矿化度一般大于 50mg/L，主要为卤水区，是盐矿开发的主要地段。浅部卤水的分布，不完全吻合于全咸水的分布，存在中层淡水的大家洼附近，浅层咸水的矿化度同样也在 50mg/L 以上。

另外，区域地质条件决定了本区氯离子、硫酸根离子以及总硬度浓度较高，已经远远达不到饮用水标准。

2 地下水补给、径流及排泄条件

区域浅层地下淡水的主要补给来源是潮汐海水、大气降水及灌溉回渗水等；深层地下水，一部分为沉积物形成时保存下来的封存水，而大部分为沉积物形成后在漫长的地质年代中补给的地表水、大气降水，且普遍认为是鲁中南山区得到补给。因距离补给区远，除局部地区外，一般补给缓慢，地下水在深层含水层中运移或滞留了相当长时间。浅层或者是全咸水区的咸水，沉积的海水或者后期海水渗入补给等也是主要来源。

淡水的人工开采、卤水的人工开采以及蒸发等均构成了本区的主要排泄因素。

径流则主要取决于地势的高低和开采各类地下水引起的地下水流动场所决定。西南部浅层淡水流向东北，而大家洼附近因为周边开采卤水、中深层淡水等。曾经一度成为了地下水分水岭。

对于浅层地下咸水，潮汐作用下海水的水平补给为主要的补给来源，其次为大气降水补给。据收集资料，当特大潮或刮大东北风，沿海盐井有水位上升、井水变混的现象，说明浅层卤水层与海水存在一定的互补关系，大气降水的渗入补给，在渗透过程中可溶解固结在土壤中的盐分，使其进入水中，同时可起到调节水位，给浅层卤水层加一定的压力，促使向深部渗透补给。由于本区降水量较小，蒸发量很大，水位埋藏较浅，接受大气降水补给的咸(卤)水很快又得到浓缩。深层淡水主要接受南部山前的地下径流补给，其动态受气象因素影响小。浅层的地下咸水的径流运动在未开采条件下非常迟缓，水力坡度仅 0.03‰，基本属于停滞

状态。受到当地盐场开采影响，地下水向开采漏斗区径流。其排泄方式主要为人工开采。深层淡水总的径流方向是由西南向东北径流的。其排泄方式向下游径流。

3 地下水水化学特征

区域地下水主要为咸（卤）水，上部潜水咸（卤）水水质受海侵及大气降水、地表水、人类活动影响变化较大，下部卤水较稳定。

卤水主要离子有 Na^+ 、 Mg^{2+} 、 Ca^{2+} 、 K^+ 、 Li^+ 、 Rb^+ 、 Br^- 、 Cl^- 、 O^{2-} 、 SO_4^{2-} 、 BO^{2-} 、 I^- 等，主要化合物有 NaCl 、 NaBr 、 MgCl_2 、 MgBr_2 、 MgSO_4 、 CaSO_4 、 KCl 、 LiCl 、 B_2O_3 、 Rb_2O 等，达到工业指标的矿物有五种： NaCl 、 Br 、 MgCl_2 、 MgSO_4 、 CaSO_4 。

根据资料收集，区域地下水化学类型阳离子为 K^+ 、 Na^+ 、 Mg^{2+} 和 Ca^{2+} ；阴离子为 Br^- 、 Cl^- 、 O^{2-} 、 SO_4^{2-} 、 BO^{2-} 、 I^- 等，水化学类型为 Cl^- - SO_4^{2-} - Mg^{2+} -(K^+ + Na^+)型水。

4 地下水动态特征

浅层地下水位动态变化主要受气候季节变化和人工开采晒盐的影响，在 2~5 月份，由于降水量少、开采量逐渐增大，水位呈下降趋势，在 5 月底 6 月初达到年内最低水位；在 6~9 月份，随着温度的升高，开采量达到最大，雨季降雨量也在持续增大，水位总体呈上升趋势，年水位最高值出现在 9 月底 10 月初；10 月至第二年 1 月，开采量与降水量均减小，水位相对稳定并稍显下降，地下水以径流为主。水位年变幅一般为 2~3m。影响浅层地下水动态的因素有大气降水、地形地貌条件、河渠灌溉、人工开采等。深层淡水由于有较厚的浅层水体和粘性土层覆盖，其动态变化不受当地气候因素控制，水位变化不明显。

区域内地下水流向与河流一致，受地形微向东北方向倾斜影响，由西南向东北径流。根据项目周围地下水水位监测结果及调查的周围企业地下水水位数据，企业周边地下水水位等水位线见图 5.4-4。

5.4.2.3 厂区水文地质条件

1 地层结构及岩性特征

根据《山东新和成精化科技有限公司年产 11000 吨营养品及 9000 吨精细化学品项目一期岩土工程勘察报告》，本次评价场区共分为两个区，分别为 I 区、II 区，各分区地层结构如下：

涉密内容，已删除

地质勘查图见图 5.4-5~图 5.4-11。

2 包气带特征

(1) 包气带岩性及厚度

勘察期间地下水稳定水位埋深 17.10~17.80m，稳定水位标高-14.35~-14.26m，地下水类型为第四系孔隙潜水，主要补给来源为大气降水及海水侧向补给，主要排泄方式为大气蒸发及地下水抽取，主要含水层为⑤层粉砂及以下各层粉砂。地下水位受附近晒盐抽取地下卤水影响较大，晒盐抽水期间水位持续下降，停抽后缓慢回升，水位年变化幅度约为 2.0~3.0m。据调查场区历史最高水位位于地表，滨海工业园区大片盐田改建工业区后，水位将呈上升趋势。

(2) 包气带的渗透性能

拟建项目宜采用人工基础，持力土层为①-1 层、①-2 层、②层，厚度约 17m，所以①-1 层、①-2 层、②层为拟建项目基础之下包气带第一岩（土）层，主要为素填土、粉砂。

按照《HJ610—2016》导则附录 B 的表 B1，粉砂层渗透系数在 $1.16-1.74 \times 10^{-3} \text{cm/s} > 10^{-4} \text{cm/s}$ ，符合《环境影响评价技术导则—地下水环境》（HJ610-2016）“包气带防污性能分级”规定中“弱”的条件。

场区包气带防污性能不能满足天然防渗小于 $1.0 \times 10^{-7} \text{cm/s}$ 的要求，建设项目应做好防渗措施，杜绝污染地下水环境。

5.4.3 地下水环境影响评价

项目所在区域地下水类型主要包括松散岩类孔隙水，大区域浅层地下水根据区域资料总体流向为西南向东北，根据本次地下水水位监测数据，局部评价区域从中间向四周运移建设项目的生产运行中，项目运行后会对浅层地下水产生污染潜势，因此本次主要对项目运行可能引起的浅层地下水水质的变化进行预测和评价。

5.4.3.1 正常工况下对地下水环境影响分析

涉密内容，已删除

5.4.3.2 非正常工况下对地下水环境影响分析

涉密内容，已删除

5.4.3.3 地下水环境影响评价

涉密内容，已删除

5.4.4 建设项目污染防控对策

5.4.4.1 地下水污染控制原则

针对项目可能发生的地下水污染，地下水污染防治措施按照“源头控制、分区防治、污染监控、应急响应”相结合的原则，从污染物的产生、入渗、扩散、应急响应全阶段进行控制。

源头控制：主要包括在工艺、管道、设备、污水产生及储存构筑物采取相应措施，防止和降低污染物跑、冒、滴、漏，将污染物泄漏的环境风险事故降到最低程度；

分区防治：结合建设场区生产设备、管道、污染物储存等布局，实行重点污染防治区、一般污染防治区和非污染区防渗措施有区别的防渗原则。主要包括生产区地面和设备的防渗措施和泄漏、渗漏污染物收集措施；

污染监控体系：实施覆盖生产区的地下水污染监控系统，包括建立完善的监测制度、配备先进的检测仪器和设备、科学、合理设置地下水污染监测井，及时发现污染、及时控制；

应急响应：包括一旦发现地下水污染事故，立即启动应急预案、采取应急措施控制地下水污染，并使污染得到治理。

5.4.4.2 地下水污染防治措施

一、源头控制措施

设计、施工时对污水储存、收集、处理、排放设备等应采用优质、稳定、成熟的产品，做好质量检查、验收工作，防止设备破损和“跑、冒、滴、漏”现象。

化学品、废水等输送管道设计及施工中严格执行高标准的防渗措施，严格按照建筑防渗设计规范要求进行防渗处理。对于法兰连接等易泄漏喷溅处设置防喷溅保护罩，材质选取耐酸碱材料。管道的跨路桁架部位，不设置阀门和法兰等连接方式，直接采用管道焊接，防止腐蚀性物料泄漏喷溅，管道安装后，进行压力试验，确保没有漏点。

厂内管道敷设尽量采用“可视化”原则，即管道尽可能地上敷设，做到污染物“早发现、早处理”，减少由于埋地管道泄漏而造成的地下水污染。

在罐区应设置排水沟，再通过管道与废水处理站联通，事故状态时可将废液排至事故水池。

定期对排水沟、水池、管道等隐蔽设施的渗漏性进行检查，即注满水后观察是否有渗水、漏水现象，发现问题及时解决。

禁止在厂区内任意设置排水口，全封闭，防止流入环境中。为了防止突发事故，污染物外泄，造成对环境的污染，应设置专门的事故水池及安全事故报警系统，一旦有事故发生，将污水直接排入事故水池等待处理。

厂区内设置生活垃圾收集点，集中收集后由环卫部门统一清运。

做好“雨污分流、雨水收集”工作，防止雨水携带污染物渗入地下含水层。

二、分区防治措施

1、现有工程防渗措施概况

现有项目已验收，对各区域的防渗情况进行回顾性评价，根据建设单位提供的防渗设计情况，各区域的防渗情况能够满足要求。

场地内主要有生产及动力辅助区、生产辅助及仓储区、预留装置区、办公区等区域。项目场地天然包气带防污性能为弱，无重金属及持久性有机污染物产生，但项目生产环节，部分废水中涉及危险废物，故考虑将项目区划分为重点污染防治区、一般污染防治区与非污染污染防治区。

(1) 重点污染防治区

主要包括生产装置区、三废处理装置区、储罐区、危险废物暂存间、废盐水处理系统、初期雨水池、事故水池、污水中转站等生产区域，防渗技术要求为等效黏土防渗层 $M_b \geq 6.0m$ ， $K \leq 10^{-7}cm/s$ ；或参照《危险废物填埋污染控制标准》（GB18598-2019）执行，防渗系数满足《危险废物贮存污染控制标准》（GB18597-2023）要求。

(2) 一般污染防治区

主要包括循环水站、冷冻车间、变电站、空压站等，防渗技术要求为等效黏土防渗层 $M_b \geq 1.5m$ ， $K \leq 10^{-7}cm/s$ ，或参照《生活垃圾填埋场控制标准》（GB16889-2008）执行。

(3) 非污染污染防治区

综合楼、道路等区域划分为非污染污染防治区，该区的防渗技术要求一般地面硬化即可。

各区域设计采取的防渗措施见下表。

表 5.4-9 现有项目主要装置等采取的主要防渗措施一览表

涉密内容，已删除

为说明现有防渗措施效果，本次评价补充调查了企业地下水跟踪监控井（精化厂区污水中转站）的例行数据。根据《工业企业土壤和地下水自行监测 技术指南（试行）》（HJ 1209-2021）、《环境影响评价技术导则 地下水环境》（HJ 610-2016），企业于 2022 年建设厂区地下水跟踪监测井，并开展例行监测，每年 2 次。

涉密内容，已删除

根据近 4 年的地下水监测数据，各因子满足《地下水质量标准》（GB/T14848-2017）中 IV 类水水质指标。经同一点位历史数据的对比，亚硝酸盐浓度有上升趋势。现有工程运行期间，根据地下水跟踪监测的情况，企业应定期检查防渗措施的有效性，若出现防渗措施失效情形，及时发现，及时修复。

2、拟建项目分区防治划分

根据《环境影响评价技术导则地下水环境》（HJ610-2016）要求拟建工程须采取分区防渗措施。根据地下水水文地质条件、敏感性，同时参考地下水评价导则采取分区防渗的原则。

《环境影响评价技术导则地下水环境》（HJ610-2016）中关于分区防渗等级判定见下表。

表 5.4-11 污染控制难易程度分级参照表

污染控制难易程度	主要特征
难	对地下水环境有污染的物料或污染物泄漏后，不能及时收集和处理
易	对地下水环境有污染的物料或污染物泄漏后，可及时收集和处理

表 5.4-12 天然包气带防污性能分级参照表

分级	包气带岩土渗透性能
强	岩(土)层单层厚度 $Mb \geq 1.0m$ ，渗透系数 $K \leq 1 \times 10^{-6}cm/s$ ，且分布连续、稳定
中	岩(土)层单层厚度 $0.5m \leq Mb \leq 1.0m$ ，渗透系数 $K \leq 1 \times 10^{-6}cm/s$ ，且分布连续、稳定 岩(土)层单层厚度 $Mb \geq 1.0m$ ，渗透系数 $1 \times 10^{-6}cm/s \leq K \leq 1 \times 10^{-6}cm/s$ ，且分布连续、稳定
弱	岩(土)层不满足上述“强”和“中”条件

拟建工程防渗分区参照情况见表 5.4-13。

表 5.4-13 地下水污染防渗分区参照表

防渗分区	天然包气带防污性能	污染控制难易程度	污染物类型	防渗技术要求
重点防渗区	弱	难	重金属、持久性有机污染物	等效黏土防渗层 $Mb \geq 6.0m$ ， $K \leq 1 \times 10^{-7}cm/s$ ，或参照 GB18598 执行
	中-强	难		
	弱	易		
一般防渗	弱	易-难	其他类型	等效黏土防渗层 $Mb \geq 1.5m$ ，

防渗分区	天然包气带防污性能	污染控制难易程度	污染物类型	防渗技术要求
区	中-强	难	重金属、持久性有机污染物	$K \leq 1 \times 10^{-7} \text{cm/s}$, 或参照 GB16889 执行
	中	易		
	强	易		
简单防渗	中-强	易	其他类型	一般地面硬化

本项目参考《石油化工工程防渗技术规范》（GB/T50934-2013）防渗要求，将拟建项目场地分为重点污染防治区、一般污染防治区和非污染防治区。

一般污染防治区：

~~涉密内容，已删除~~

重点污染防治区：

~~涉密内容，已删除~~

非污染防治区：

~~涉密内容，已删除~~

表 5.4-14 拟建项目污染防治分区表

~~涉密内容，已删除~~

3、拟建项目各区域防渗要求

一般污染防治区防渗层的防渗性能不应低于等效黏土防渗层 $Mb \geq 1.5\text{m}$, $K \leq 1 \times 10^{-7} \text{cm/s}$, 或参照 GB16889 执行。

重点污染防治区防渗层的防渗性能不应低于等效黏土防渗层 $Mb \geq 6.0\text{m}$, $K \leq 1 \times 10^{-7} \text{cm/s}$, 或参照 GB18598 执行。

危险废物和工业固废贮存场所防渗效果满足《危险废物贮存污染控制标准》（GB18596-2023）和《一般工业固体废物贮存和填埋污染控制标准》（GB18599-2020）中的相关要求。

厂区分区防渗图见图 5.4-18。

5.4.4.3 地下水环境监测与管理

根据《环境影响评价技术导则地下水环境》（HJ610—2016）要求，项目应实施覆盖生产区的地下水污染监控系统，包括建立完善的监测制度、配备先进的检测仪器和设备、科学、合理设置地下水污染监测井，及时发现污染、及时控制。

1、地下水监测井设置情况

根据《环境影响评价技术导则—地下水环境》（HJ610-2016）11.3 章节中的要求，“二级评价项目跟踪监测点位数量一般不少于 3 个，应至少在建设项目场地

上下游各布设 1 个”。

精化厂区内已设置 5 个地下水污染监测井，维生素厂区内已设置 3 个地下水污染监测井，拟建项目地下水监测依托现有地下水监测井，地下水井数量符合《环境影响评价技术导则—地下水环境》(HJ610-2016)的相关要求。

根据区域地下水水文地质的调查结果，厂区所在区域地下水流向大体为西南到东北。根据地下水流向，JC1 监测井位于厂区上游，JC3 监测井位于厂区下游，监测井位置符合符合《环境影响评价技术导则—地下水环境》(HJ610-2016)的相关要求。

按照项目所在区域地下水流向，监测井位置详见图 5.4-21。

表 5.4-15 地下水监测井信息

~~涉密内容，已删除~~

2、地下水监测计划

(1) 监测项目

~~涉密内容，已删除~~

(2) 监测频次

每年 2 次，分别于每年枯水期、丰水期进行监测。

事故状态下，按应急预案加密监测频次。

将每次的监测数据及时进行统计、整理，并将每次的监测结果与相关标准及历史监测结果进行比较，以分析地下水水质各项指标的变化情况，确保项目周围地下水环境的安全。

3、地下水监测管理

为保证地下水监测有效、有序管理，须制定相关规定、明确职责，采取以下管理措施和技术措施：

(1) 管理措施

①防止地下水污染管理的职责属于环保管理部门的职责之一。项目环境保护管理部门指派专人负责防止地下水污染管理工作。

②应指派专人负责地下水环境跟踪监测工作，按上述监控措施委托具有监测资质的单位负责地下水监控工作，按要求及时分析整理原始资料、监测报告的编写工作。

③应按时向环境保护管理部门上报生产运行记录，内容应包括：地下水监测

报告，排放污染物的种类、数量、浓度，生产设备、管道与管沟、垃圾贮存、运输装置和处理装置、事故应急装置等设施的运行状况、跑冒滴漏记录、维护记录等。由项目环境保护管理部门建立地下水环境跟踪监测数据信息管理系统，编制地下水环境跟踪监测报告并在网站上公示信息，公开内容至少应包括该建设项目的特征因子及其相应的背景监测值和现状监测值。

④根据实际情况，按事故的性质、类型、影响范围、严重后果分等级地制订相应的预案。在制定预案时要根据本项目环境污染事故潜在威胁的情况，认真细致地考虑各项影响因素，适当的时候组织有关部门、人员进行演练，不断补充完善。

（2）技术措施

①按照《地下水环境监测技术规范》（HJ164-2020）要求，及时上报监测数据和有关表格。

②在日常例行监测中，一旦发现地下水水质监测数据异常，应尽快核查数据，确保数据的正确性。并将核查过的监测数据通告安全环保部门，由专人负责对数据进行分析、核实，并密切关注生产设施的运行情况，为防止地下水污染采取措施提供正确的依据。应采取的措施如下：了解项目生产是否出现异常情况，出现异常情况的装置、原因。加大监测密度，分析变化动向。

③周期性地编写地下水动态监测报告。

④定期对场区污水处理池、事故池和污水管道等进行检查。

4、风险事故应急响应措施

为了做好地下水环境保护与污染防治对策，尽最大努力避免和减轻地下水污染造成的损失，应制定地下水风险事故应急响应预案，成立应急指挥部，事故发生后及时采取措施。一旦掌握地下水环境污染征兆或发生地下水环境污染时，知情单位和个人要立即向当地政府或其地下水环境污染主管部门、责任单位报告有关情况。应急指挥部要根据预案要求，组织和指挥参与现场应急工作各部门的行动，组织专家组根据事件原因、性质、危害程度等调查原因，分析发展趋势，并提出下一步预防和防治措施，迅速控制或切断事件灾害链，对污水进行封闭、截流，将损失降到最低限度。应急工作结束时，应协调相关职能部门和单位，做好善后工作，防止出现事件“放大效应”和次生、衍生灾害，尽快恢复当地正常秩序。同时应加强管理，加强思想教育，提高全体员工的环保意识；健全管理机制，对

于可能发生泄漏的污染源进行认真排查、登记，建立健全定期巡检制度，及时发现，及时解决；建立从设计、施工、试运行、生产操作以及检修全过程健全的监管体系，确保设计水平、施工质量和运行操作等的正确实施。

当发生污染事故时，建议采取如下污染治理措施：

①探明地下水污染深度、范围和污染程度。

②根据地下水污染程度，采取抽水的方式抽取污水，随时化验各井水质，根据水质情况实时调整。

③将抽取的地下水进行集中收集处理，做好污水接收工作。

④当地下水中的特征污染物浓度满足地下水功能区划标准后，逐步停止井点抽水，并进行土壤修复治理工作。

地下水污染的治理相对于地表水来说更加复杂，在进行具体的治理时，还需要考虑以下因素：

①多种技术结合使用，治理初期先使用物理法或水动力控制法将污染区封闭，然后尽量收集纯污染物，最后再使用抽出处理法或原位法进行治理。

②因为污染区域的水文地质条件和地球化学特性都会影响到地下水污染的治理，因此地下水污染的治理通常要以水文地质工作为前提。

③受污染地下水的修复往往还要包括土壤的修复，地下水和土壤是相互作用的，由于雨水的淋滤或地下水位的波动，污染物会进入地下水体，形成交叉污染。

5.4.5 小结

项目所在区域地下水主要为松散岩类孔隙水，浅层地下水为卤水，水质较差。通过预测非正常状况和事故状态下污染物对下水的影响情况可知，在预测年限内，两种情况下污染物影响范围均较小。项目周边及下游无水源地及分散水源地，拟建项目不会对周边居民饮用水造成影响。拟建项目在严格执行防渗技术要求，完善防渗措施，并加强地下水动态监测的前提下，对周边地下水影响不大。

5.5 声环境影响评价

5.5.1 噪声源分析

拟建项目噪声源主要为风机、各种输送设备等，具体情况见表 5.5-1。拟建项目依托的废气焚烧炉、CO 提纯装置等，其风机、泵等噪声源对厂界的影响已包含在现状监测结果中。本次评价不再列举依托设备的噪声源信息。

表 5.5-1 拟建项目工业企业噪声源强调查清单（室内声源）

~~涉密内容，已删除~~

表 5.5-2 拟建项目工业企业噪声源强调查清单（室外声源）

~~涉密内容，已删除~~

5.5.2 噪声影响预测

根据噪声的衰减和叠加特征，本评价采用《环境影响评价技术导则声环境 (HJ2.4-2021)》附录 A 中推荐模式计算预测点新增噪声源的污染水平，模式如下：

(1) 单个室外的点声源在预测点产生的声级计算基本公式

在环境影响评价中，应根据声源声功率级或参考位置处的声压级、户外声传播衰减，计算预测点的声级，可按公式 (A.1) 或式 (A.2) 计算。

$$L_p(r) = L_w + D_C - (A_{div} + A_{atm} + A_{gr} + A_{bar} + A_{misc}) \quad (A.1)$$

式中：

$L_p(r)$ ——预测点处声压级，dB；

L_w ——由点声源产生的声功率级（A 计权或倍频带），dB；

D_C ——指向性校正，它描述点声源的等效连续声压级与产生声功率级 L_w 的全向点声源在规定方向的声级的偏差程度，dB；

A_{div} ——几何发散引起的倍频带衰减，dB；

A_{atm} ——大气吸收引起的倍频带衰减，dB；

A_{gr} ——地面效应引起的倍频带衰减，dB；

A_{bar} ——声屏障引起的倍频带衰减，dB；

A_{misc} ——其他多方面效应引起的倍频带衰减，dB。

$$L_p(r) = L_p(r_0) + D_C - (A_{div} + A_{atm} + A_{gr} + A_{bar} + A_{misc}) \quad (A.2)$$

式中：

$L_p(r)$ ——预测点处声压级，dB；

$L_p(r_0)$ ——参考位置 r_0 处的声压级，dB；

D_C ——指向性校正，它描述点声源的等效连续声压级与产生声功率级 L_w 的全向点声源在规定方向的声级的偏差程度，dB；

A_{div} ——几何发散引起的衰减，dB；

A_{atm} ——大气吸收引起的衰减，dB；

A_{gr} ——地面效应引起的衰减，dB；

A_{bar} ——障碍物屏蔽引起的衰减，dB；

A_{misc} ——其他多方面效应引起的衰减，dB。

(2) 室内声源等效室外声源声功率级计算方法

如图 B.1 所示，声源位于室内，室内声源可采用等效室外声源声功率级法进

行计算。设靠近开口处（或窗户）室内、室外某倍频带的声压级或 A 声级分别为 L_{p1} 和 L_{p2} 。若声源所在室内声场为近似扩散声场，则室外的倍频带声压级可按式 (B.1) 近似求出：

$$L_{p2} = L_{p1} - (TL + 6) \quad (B.1)$$

式中：

L_{p1} ——靠近开口处（或窗户）室内某倍频带的声压级或 A 声级，dB；

L_{p2} ——靠近开口处（或窗户）室外某倍频带的声压级或 A 声级，dB；

TL——隔墙（或窗户）倍频带或 A 声级的隔声量，dB。

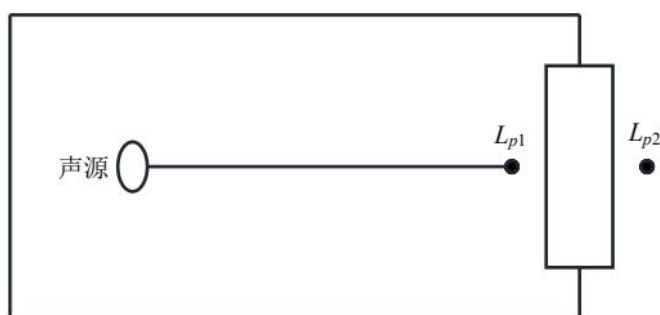


图 B.1 室内声源等效为室外声源图例

也可按式 (B.2) 计算某一室内声源靠近围护结构处产生的倍频带声压级或 A 声级。

$$L_{p1} = L_w + 10 \lg \left(\frac{Q}{4\pi r^2} + \frac{4}{R} \right) \quad (B.2)$$

式中：

L_{p1} ——靠近开口处（或窗户）室内某倍频带的声压级或 A 声级，dB；

L_w ——点声源声功率级（A 计权或倍频带），dB；

Q——指向性因数；通常对无指向性声源，当声源放在房间中心时， $Q=1$ ；当放在一面墙的中心时， $Q=2$ ；当放在两面墙夹角处时， $Q=4$ ；当放在三面墙夹角处时， $Q=8$ ；

R——房间常数； $R = S\alpha / (1 - \alpha)$ ，S 为房间内表面面积， m^2 ； α 为平均吸声系数；

r——声源到靠近围护结构某点处的距离，m。

然后按式 (B.3) 计算出所有室内声源在围护结构处产生的 i 倍频带叠加声

压级:

$$L_{pli}(T) = 10 \lg \left(\sum_{j=1}^N 10^{0.1L_{plij}} \right) \quad (\text{B.3})$$

式中:

$L_{pli}(T)$ ——靠近围护结构处室内 N 个声源 i 倍频带的叠加声压级, dB;

L_{plij} ——室内 j 声源 i 倍频带的声压级, dB;

N——室内声源总数。

在室内近似为扩散声场时, 按式 (B.4) 计算出靠近室外围护结构处的声压级:

$$L_{p2i}(T) = L_{pli}(T) - (TL_i + 6) \quad (\text{B.4})$$

式中:

$L_{p2i}(T)$ ——靠近围护结构处室外 N 个声源 i 倍频带的叠加声压级, dB;

$L_{pli}(T)$ ——靠近围护结构处室内 N 个声源 i 倍频带的叠加声压级, dB;

TL_i ——围护结构 i 倍频带的隔声量, dB。

然后按式 (B.5) 将室外声源的声压级和透过面积换算成等效的室外声源, 计算出中心位置位于透声面积 (S) 处的等效声源的倍频带声功率级。

$$L_w = L_{p2}(T) + 10 \lg S \quad (\text{B.5})$$

式中:

L_w ——中心位置位于透声面积 (S) 处的等效声源的倍频带声功率级, dB;

$L_{p2}(T)$ ——靠近围护结构处室外声源的声压级, dB;

S——透声面积, m^2 。

然后按室外声源预测方法计算预测点处的 A 声级。

(3) 靠近声源处的预测点噪声预测模式

如预测点在靠近声源处, 但不能满足点声源条件时, 需按线声源或面声源模式计算。

(4) 工业企业噪声计算

设第 i 个室外声源在预测点产生的 A 声级为 LA_i , 在 T 时间内该声源工作时间为 t_i ; 第 j 个等效室外声源在预测点产生的 A 声级为 LA_j , 在 T 时间内该声源

工作时间为 t_j ，则拟建工程声源对预测点产生的贡献值 (L_{eqg}) 为：

$$L_{eqg} = 10 \lg \left[\frac{1}{T} \left(\sum_{i=1}^N t_i 10^{0.1L_{Ai}} + \sum_{j=1}^M t_j 10^{0.1L_{Aj}} \right) \right] \quad (B.6)$$

式中：

L_{eqg} ——建设项目声源在预测点产生的噪声贡献值，dB；

T——用于计算等效声级的时间，s；

N——室外声源个数；

t_i ——在 T 时间内 i 声源工作时间，s；

M——等效室外声源个数；

t_j ——在 T 时间内 j 声源工作时间，s。

(5) 预测值计算

按正文公式 (3) 计算。

$$L_{eq} = 10 \lg \left(10^{0.1L_{eqg}} + 10^{0.1L_{eqb}} \right) \quad (3)$$

式中：

L_{eq} ——预测点的噪声预测值，dB；

L_{eqg} ——建设项目声源在预测点的等效声级贡献值，dB；

L_{eqb} ——预测点的背景值，dB。

5.5.3 预测结果

表 5.5-3 噪声环境影响预测环境数据表

~~涉密内容，已删除~~

声源和预测点间的地形、高差、障碍物、树林、灌木等的分布情况以及地面覆盖情况（如草地、水面、水泥地面、土质地面等）根据现场踏勘、项目总平面图等，并结合卫星图片地理信息数据确定，数据精度为 10m。

根据在建、拟建噪声源的分布情况，利用上述预测模式和参数，分别计算各噪声设备对厂界的最大噪声贡献值。对东、南、西、北四个厂界进行预测与评价。考虑厂界噪声现状监测中，夜间噪声值受周围企业、交通等影响较小，可代表现有项目噪声源的厂界贡献值，本次评价利用厂界噪声夜间现状监测数据作为现有项目的厂界噪声贡献值，全厂项目厂界噪声贡献值预测结果具体见表 5.5-4。

表 5.5-4 厂区项目对厂界噪声贡献情况表 (DB(A))

涉密内容，已删除

5.5.4 声环境影响评价

厂界噪声执行《工业企业厂界环境噪声排放标准》（GB12348-2008）中 3 类标准，即昼间 65dB(A)、夜间 55dB(A)。

采用超标值法进行评价，计算公式为：

$$P=L_{Aeq}-L_b$$

式中：P 为超标值，dB(A)；

L_{Aeq} 为监测点位预测声级，dB(A)；

L_b 为厂界噪声标准，dB(A)。

噪声环境影响评价结果见表 5.5-5。

表 5.5-5 噪声预测评价结果表单位：dB(A)

涉密内容，已删除

由表 5.5-5 可见，本项目建成运营时，昼夜间厂界噪声均能够满足《工业企业厂界环境噪声排放标准》(GB12348-2008)中的 3 类标准的要求，且项目区周围 200m 范围内无村庄等敏感点，因此本项目噪声不会对周围声环境质量产生较大影响。

5.5.5 噪声治理措施

对各类噪声源采取的治理措施如下：

1、主要设备防噪措施

设计中尽量选用高效能、低能耗、低噪声的设备；在水泵吸水管和出水管上设置可曲挠橡胶接头；对产生强噪声的动力设备，采取设备减振、接管处加装橡胶或金属软管接头隔振等措施。

2、厂房建筑设计中的防噪措施

各类车间选用吸声性能好的墙面材料；在结构设计中采用减震平顶、减震内壁和减震地板。在管道布置、设计及支吊架选择上注意防震、防冲击，以减轻噪声对环境的影响。利用墙体屏蔽、建筑隔声降噪，空压机、水泵等噪声较大的设备设置隔声间。

3、厂区总图布置中的防噪措施

在厂区总体布置中做到统筹规划，合理布局，注重防噪声间距，噪声源集中布置，并尽量远离办公区。对噪声大的建筑物单独布置，与其他建筑物间距适当

加大，以降低噪声的影响。

表 5.5-6 工业企业噪声防治措施及投资表

~~涉密内容，已删除~~

4、管理措施

主要包括：运行期，及时检修、维护保养主要噪声设备及噪声防治措施；按照监测频次对厂界噪声进行例行监测。

5.5.6 监测计划

表 5.5-7 工业企业噪声监测计划

~~涉密内容，已删除~~

5.2.7 小结

新建工程投入运行后，对厂界的噪声环境有一定的影响，采取相关的降噪措施后厂界贡献值噪声能够达到《工业企业厂界环境噪声排放标准》

（GB12348-2008）中的 3 类标准，噪声防治措施可行及有效，因此，从声环境角度考虑，该项目是可行的。

声环境影响评价自查表

~~涉密内容，已删除~~

5.6 固体废物影响分析

5.6.1 固体废物的产生及处置措施

~~涉密内容，已删除~~

5.6.2 一般工业固废环境影响分析

~~涉密内容，已删除~~

5.6.3 危险废物环境影响分析

~~涉密内容，已删除~~

5.6.4 小结

通过以上分析可知，本项目产生的固体废物可分为危险废物、生活垃圾，项目采取相应的措施对其进行处置。只要建设单位在厂内储存、转运等环节严格按《危险废物物贮存污染控制标准》（GB18597）及国家污染物控制标准进行规范处置，杜绝二次污染的发生。落实好上述的措施和建议，本项目产生的固体废物可以得到妥善的处置，不会对环境造成较大的影响。

综上所述，在加强管理，并在落实好各项污染防治措施和固体废物安全处置措施的前提下，项目产生的固体废物对周围环境的影响较小。

5.7 土壤环境影响分析

5.7.1 土壤环境影响评价等级判定

涉密内容，已删除

根据《环境影响评价技术导则 土壤环境（试行）》(HJ964—2018)，本项目为基础化学原料制造，属于 I 类建设项目；本项目新建及依托设施，占地规模约为 6.4 hm²，属于中型；项目周围不敏感，土壤评价工作等级为二级。

5.7.2 土壤现状调查

1、调查评价范围

根据《环境影响评价技术导则土壤环境（试行）》（HJ964-2018），预测评价范围一般与现状调查评价范围一致，建设项目（除线性工程外）土壤环境影响现状调查评价范围参考表 5.7-5。

表 5.7-5 现状调查范围

评价工作等级	影响类型	调查范围 ^a	
		占地范围内 ^b	占地范围外
一级	生态影响型	全部	5km 范围内
	污染影响型		1km 范围内
二级	生态影响型		2km 范围内
	污染影响型		0.2km 范围内
三级	生态影响型		1km 范围内
	污染影响型		0.05km 范围内

^a 涉及大气沉降途径影响的，可根据主导风向下风向的最大落地浓度点适当调整
^b 矿山类项目指开采区与各场地的占地；改、扩建类的指现有工程与拟建工程的占地

本项目评价工作等级为二级，影响类型为污染影响型，确定项目调查评价范围为项目所在厂区范围及周边 0.2km 范围。

2、土壤类型调查

本次通过土壤数据库进行资料调查，拟建项目所在区域为滨海盐土，含氧量较高。

本项目位于沿海滩涂，为寒亭潮滩土，属滨海潮滩盐土亚类海滩盐土土属。主要分布在山东省东营、潍坊、惠民等地（市）的滨海滩地。面积 143.7 万亩。全为荒滩。主要性比该土种母质为海相沉积物，剖面为 Az—Czu 型。由于土壤分布地形较，一般海拔在 3.5m 以下，地下水位 1-2m，地下水矿化度高，在 30g/L 以上，局部达 300g/L。土壤含盐量高，一般在 2-3%，盐分组成以氯化钠为主，Cl⁻ / SO₄²⁻为 10 以上。麦层质地多为砂质壤土，表层以下即出现较多量的锈纹锈斑，底部多出现青灰色的潜育斑纹，通体石灰反应强烈，阳离子交换量小于

10me/100g 土。据剖面样分析结果：有机质含量 0.4%，全氮 0.018%，全磷 0.035%，全钾 1.7%，速效磷 6ppm，速效钾 76ppm。典型剖面采自寒亭区夹子镇蔡家央子东北 600m 处，位于滨海涂，海拔 3m。母质为海相沉积物。年均温 12.1℃，年降水量 677.0mm， $\geq 10^{\circ}\text{C}$ 积温 4180℃，无霜期 190.1 天。荒滩，长有少量碱蓬、黄须菜。Az 层：0-20cm，浊黄橙色（干，10YR6/4），砂质壤土，单粗结构，疏松，中量根系，多量孔隙，石灰反应强。Czu1 层：20-40cm，浊黄橙色（干，10YR6/4），砂质壤土，单粒结构，较紧，少量锈纹锈斑和贝壳，少量根系，中量孔隙，石灰反应强。Czu2 层：40-60cm，浊黄橙色（干，10YR6/3），砂质壤土，单粒结构，较紧，中量锈纹锈斑，中量孔隙，石灰反应强。Czu3 层：60-100cm，浊黄橙色（干，10YR6/4），砂质壤土，单粒结构，紧实，多量锈纹锈斑，少量孔隙，石灰反应强。该土种由于受海水影响，地下水矿化度高，无淡水资源，土体含盐量高，改良难度很大，可开辟水产养殖场，发展对虾、鱼、贝类水产养殖业，或在适当地区开发地下卤水发展盐业，能获得较高的经济效益。

3、影响源调查

涉密内容，已删除

企业于 2022 年开始开展土壤跟踪监测，于 2024 年开始，按《工业企业土壤和地下水自行监测技术指南（试行）》（HJ1209—2021）在重点风险单元布设土壤柱状监测点，每年检测一次。本次评价调查了厂区历年土壤监测数据。

表 5.7-6 企业土壤例行监测数据

涉密内容，已删除

根据近 4 年的土壤监测数据，各因子满足《土壤环境质量 建设用地土壤污染风险管控标准（试行）》（GB36600-2018）中第二类用地的土壤污染风险筛选值，说明建设项目在做好防渗等防控措施后，对土壤环境的影响较小。

5.7.3 土壤影响评价

~~涉密内容，已删除~~

5.7.4 土壤保护措施与对策

~~涉密内容，已删除~~

5.7.5 跟踪监测

~~涉密内容，已删除~~

5.7.6 评价结论

1、现状监测结果表明，评价区域内监测点的各项土壤监测指标均未超标，能够达到《土壤环境质量 建设用地土壤污染风险管控标准（试行）》（GB36600-2018）第二类用地的土壤污染风险筛选值，土壤环境质量状况良好。

2、预测结果表明，建设项目各不同阶段，土壤环境各评价因子均满足《土壤环境质量 建设用地土壤污染风险管控标准（试行）》（GB36600-2018）要求。

3、根据项目特点及评价等级确定，本次对评价区土壤进行跟踪监测，在重点污染区设监测点位，监测因子包括 pH 值、石油烃、二噁英、甲苯、丙酮、酚类等特征因子和基本因子，每年开展 1 次监测工作，跟踪监测取得监测数据要向社会公开，接受公众监督。

从土壤环境影响的角度，项目建设是可行的。

土壤环境影响评价自查表

~~涉密内容，已删除~~

5.8 生态环境影响评价

5.8.1 概况

本项目属于改扩建工程。

本项目主要施工内容有地基平整、压实，车间、管线及附属设施建设。施工期主要生态影响是由场地平整、土方挖掘、车间及管道施工引起的。

本节将对施工前项目所在区域的生态环境状况给出客观评价，并对施工期和运营期建设项目造成的生态影响进行评价，提出切实可行的生态恢复措施。

5.8.2 生态影响因子识别

为识别本工程施工期、运营期对当地环境生态的影响性质和影响程度，以便有针对性的开展生态影响的评价工作。

根据本工程的建设内容、工艺特点以及沿线地区的生态状况及环境特点，对本工程的生态影响因子进行识别与筛选，详见表 5.8-1。

表 5.8-1 施工期生态影响评价因子筛选表

受影响对象	评价因子	工程内容及影响方式	影响性质	影响程度
物种	分布范围、种群数量、种群结构、行为等	厂内工程等永久占地产生的直接影响、间接生态影响	长期、不可逆	中
生境	生境面积、质量、连通性等	厂内工程等永久占地产生的直接影响、间接生态影响	长期、不可逆	中
生物群落	物种组成、群落结构	厂内工程等永久占地产生的直接影响、间接生态影响	长期、不可逆	中
生态系统	植被覆盖度、生产力、生物量、生态系统功能等	厂内工程等永久占地产生的直接影响、间接生态影响	长期、不可逆	中
生物多样性	物种丰富度、均匀度、优势度等	厂内工程等永久占地产生的直接影响、间接生态影响	长期、不可逆	中
生态敏感区	主要保护对象、生态功能等	项目不涉及生态红线保护区等生态敏感区	无	无
自然景观	景观多样性、完整性等	厂内工程等永久占地产生的直接影响、间接生态影响	长期、不可逆	中

表 5.8-2 运营期生态影响评价因子筛选表

受影响对象	评价因子	工程内容及影响方式	影响性质	影响程度
物种	分布范围、种群数量、种群结构、行为等	生产装置发生泄漏等事故产生的直接生态影响、间接影响	短期可逆	弱
生境	生境面积、质量、连通性等	生产装置发生泄漏等事故产生的直接生态影响、间接影响	短期可逆	弱
生物群落	物种组成、群落结构	生产装置发生泄漏等事故产生的直接生态影响、间接影响	短期可逆	弱
生态系统	植被覆盖度、生产力、生物量、生态系统功能等	生产装置发生泄漏等事故产生的直接生态影响、间接影响	短期可逆	弱
生物多样性	物种丰富度、均匀度、优势度等	生产装置发生泄漏等事故产生的直接生态影响、间接影响	短期可逆	弱
生态敏感区	主要保护对象、生态功能等	运营期不涉及生态敏感区	无	无
自然景观	景观多样性、完整性等	生产装置发生泄漏等事故产生的直接生态影响、间接影响	短期可逆	弱

由上表可见，本项目施工期和运营期对环境生态产生的影响方式和影响程度有所不同。工程施工期的影响主要通过施工扰动产生的，属于直接影响，而且影响性质属于负面的。根据影响识别，拟建项目中地面建设施工带来对土地表层的扰动、地貌改变、地表植被的破坏、土地利用格局变化以及动物生境的变化；施工临时占用土地，会造成水土流失和地表植被破坏。

进入运营期后，拟建项目永久占地为工业用地；所以在运营初期，施工期对环境生态的负面影响逐渐减轻并消失。

5.8.3 生态环境评价等级

根据《环境影响评价技术导则 生态影响》（HJ 19-2022），生态影响评价工作等级划分原则见下。

6.1.8 符合生态环境分区管控要求且位于原厂界（或永久用地）范围内的污染影响类改扩建项目，位于已批准规划环评的产业园区内且符合规划环评要求、不涉及生态敏感区的污染影响类建设项目，可不确定评价等级，直接进行生态影响简单分析。

本项目为“符合生态环境分区管控要求且位于原厂界（或永久用地）范围内的污染影响类改扩建项目”，可不确定评价等级，直接进行生态影响简单分析。

5.8.4 评价范围

根据《环境影响评价技术导则 生态影响》（HJ19-2022），生态影响评价应能够充分体现生态完整性，涵盖评价项目全部活动的直接影响区域和间接影响区域。

拟建项目为污染影响类建设项目，评价范围应涵盖直接占用区域以及污染物排放产生的间接生态影响区域，以厂区占地及厂界外延 300m 为评价范围。

5.8.5 生态保护目标

本项目评价范围内不涉及风景名胜区、国家公园、自然保护区等生态敏感区，也没有重要物种和其他需要保护的物种、种群等。

5.8.6 生态环境现状调查与评价

5.8.6.1 生态功能区划

《山东省国土空间规划（2021-2035）》（鲁政发〔2023〕12 号）要求科学确定县（市、区）主体功能，深化细化主体功能区，完善主体功能区配套政策。

根据《山东省国土空间规划（2021-2035）》，构筑生态安全格局：构建“两屏、三带、七廊、八心”生态保护格局。以生态保护红线为核心，将具有重要水源涵养、生物多样性维护、水土保持、防风固沙、海岸生态稳定等功能的生态功能重要区域，以及水土流失、土地沙化、石漠化、盐渍化等生态环境敏感脆弱区域划为生态空间，构建两屏（鲁中南山地丘陵、鲁东低山丘陵生态屏障）、三带（沿黄河、沿海、沿大运河生态带）、七廊（沿马颊河、徒骇河、沂河、沭河、潍河、弥河、大沽河-胶莱河等重要河流形成的七条生态廊道）、八心（泰山、沂蒙山、昆崮山、黄河三角洲、南四湖、东平湖、莱州湾、胶州湾八大生态绿心）的生态保护格局，保护自然生态系统。

本项目位于滨海化工产业园内，既不位于两屏（鲁中南山地丘陵、鲁东低山丘陵生态屏障）范围内，也不位于三带（沿黄河、沿海、沿大运河生态带）、七廊（沿马颊河、徒骇河、沂河、沭河、潍河、弥河、大沽河-胶莱河等重要河流形成的七条生态廊道）、八心（泰山、沂蒙山、昆崮山、黄河三角洲、南四湖、东平湖、莱州湾、胶州湾八大生态绿心）上，不位于生态保护红线区域内。

本项目位于滨海化工产业园，属于国家级城市化地区，功能区定位为城市化

地区县（市、区）共 67 个，其中国家级 49 个、省级 18 个，主要集中在济南、青岛都市圈的核心区域，设区市市辖区，以及胶济、京沪等重要交通廊道和枢纽地区，是绿色低碳高质量发展的主要动力源、区域协调发展的重要支撑点。

本项目所在生态功能区具体情况见图 5.8.1、图 5.8.2。

5.8.6.2 生态系统类型

生态环境现状调查与评价采用现场调查和卫星遥感影像图片解译相结合的方法，对评价范围和项目扰动区域生态环境现状分别作出评价。

经现场调查，项目所在区域多数土地都已被人类开发使用，生物多样性程度偏低。评价范围内生态环境总体特征为人工化程度高，植被稀疏，覆盖率低，整个区域生态系统以城市生态系统为主。

从沿线区域整体生态现状和生态功能来看，评价区内生态系统保持着一定的稳定性与完整性。

评价区人类活动密集，以工业用地、交通用地为主。该生态系统属于人类干扰最强烈的区域，植被覆盖率较低，生物多样性差，生态环境脆弱，是人类利用和改造自然而创造出来的与人类关系最密切、最直接的生存环境。

植被多为栽培植被，种类组成较为简单，且主要作为厂区、道路房前屋后的四旁树，零星分布果树和花卉植物。人类活动频繁，野生动物种类少，主要分布有与人类伴居的鸟类如麻雀、家燕、喜鹊等；爬行类如壁虎等；兽类主要有半地下生活型中的小家鼠等。

城镇是一个高度复合的人工化生态系统，与自然生态系统在结构和功能上都存在明显差别。城镇生态系统的生态服务功能主要是提供生活和生产物质的功能，包括食物生产、原材料生产以及满足人类精神和物质生活需求的功能。

5.8.6.3 土地利用现状调查与评价

本次土地利用现状调查结合评价范围卫星影像、项目所在区域土地利用现状图和现场实际踏勘，得出评价范围内的土地利用现状。

本项目地貌主要为平原，该区域人类活动较密集，土地利用度较高，土地利用类型以工业用地为主，其次为交通运输用地、盐田。

项目区土地利用现状见图 5.8.3。

5.8.6.4 植被现状调查与评价

根据《山东植被》，区域植物区系为鲁西北平原及鲁北滨海平原栽培植被区

盐生草甸小区，该地区植物区系的基本特征是：土壤以滨海盐化潮土为主，土壤含盐量一般为 1.0~1.5%，盐分主要是氯化钠，植物以耐盐植物为主，茅、茵陈蒿、芦苇等为优势种。

该地区盐生植物种类相对较为贫乏，植物群落中藜科、禾本科及杂类草都有分布植物群落的分布和生长状况与土壤的水盐动态有较大的联系，植物群落的外貌和季相变化明显，层片结构发育；草层一般不高，20~50cm，植物群落结构较为简单，该盐生草甸的生产力低下。

自然植物群落分布和生长状况与土壤水盐动态有较大的联系，而园区由于地下水位高，盐碱含量大，自然植被较少。同时，由于受人为活动的影响，园区土地利用结构以工业用地及盐田为主，自然植物的分布空间相对狭小，它们主要分布于盐田边埂、公路边坡、围滩河两岸等，多呈不连续的小斑状。常见自然植物种有 8 种，包括茵陈蒿、稗子、盐蒿、怪柳、狗尾草、白茅、平车前、芦苇。

现场踏勘期间，项目评价范围内未见《国家重点保护野生植物名录》（2021 年 9 月 7 日）中重点保护野生植物及中国濒危珍稀植物，也没有古树名木分布。

5.8.6.5 陆生动物调查

由于区域已开发多年，在长期和频繁的人类活动影响下，自然生态环境已遭到破坏，野生动物失去了较适宜的栖息繁衍场所。目前该地区常见的野生动物主要有昆虫类、鼠类、蛇类、蟾蜍、蛙和喜鹊、麻雀等鸟类。

本次现场调查期间，项目所在位置内未见《国家重点保护野生动物名录》（国家林业和草原局农业农村部公告 2021 年第 3 号）、《国家重点保护水生野生动物名录》（国家林草局农业农村部公告 2021 年第 3 号）中的重点保护野生动物。

5.8.6.6 存在的生态问题

经调查，区域内不存在敏感的生物物种，且区域属沿海滩涂，区域存在土壤盐渍化的生态问题。

5.8.7 生态环境影响预测分析

5.8.7.1 施工期陆生生态环境影响评价

5.8.7.1.1 土地利用影响评价

本项目为改扩建项目，位于现有厂区内，不新增永久占地。项目永久占地不改变土地利用类型。

5.8.7.1.2 对土壤环境影响评价

施工期对土壤环境的影响也主要集中在建筑物工程区、施工生产生活区等，该工程建设对土壤的影响主要是建设期对土壤的占压和扰动破坏。建设期，如场地就地平整，对土壤的填挖均集中于建设场地内部，对场地外部影响较小。

施工过程中，土石方开挖、堆放、回填及材料堆放、人工踩踏、机械设备碾压等活动将对土壤理化性质产生影响，如扰乱土壤表层、破坏土壤结构，这种扰乱和破坏，除了开挖处受到直接的破坏外，挖出土方的堆放将直接占压开挖处附近的土地，破坏土壤表层及其结构。由于表层的团粒结构是经过较长的历史时期形成的，一旦遭到破坏，短期内难以恢复，在生境恶劣的环境下尤其困难。因此，在整个施工过程中，该工程对土壤表层的影响较严重。

工程土方的开挖与回填，使原土壤层次混合，原土体构型破坏。土体构型被破坏，将明显的改变土体中物质和能量的转移和传递规律，使表层通气透水性变差，亚表层保水、保肥性能降低，从而造成对植物的生长、发育及其产量影响。另外由于作业采用大型机械，加上施工中不规范作业，一般将心土和表土相混合，造成土壤质量下降。

施工过程中将产生施工垃圾、生活垃圾等固体废物，这些固体废物可能含有难以生物降解的物质，如不妥善管理，回填入土，将影响土壤质量。因此，施工时必须对固体废物进行严格管理，统一回收和专门处理，不得随意抛撒。因此，项目产生的施工废物对土壤环境质量影响较小。

5.8.7.1.3 植被影响预测与分析

项目建设对植被的影响主要集中在施工期及施工场地恢复期。永久占地将直接改变植被现状变为工业用地，造成生物量损失。

工程施工会消除施工区内的植物个体，使相关种类的个体数量减少，但受影响的个体数量非常有限，工程建设不会造成相关区域植物种群数量的明显改变，不会造成植物种类的减少和植物区系的改变。

5.8.7.1.4 施工期对动物的影响

施工期对动物的影响方式主要包括各种车辆和机械噪声对野生动物的惊扰，这种影响是短暂的。根据类比调查，噪声影响范围为距施工场界 500m 以内，即施工过程可能对施工场界周围 500m 范围内的野生动物造成惊吓和干扰，影响范围很小，受工程影响的动物数量较少。

根据现场踏勘和走访调查，项目评价范围内野生动物均为当地常见种类，项目开发活动对区域野生动物的影响不属于永久性和伤害性影响，只是造成短时间的干扰，随着施工结束，对野生动物的干扰也随之消失。因此，本项目对野生动物种群和数量影响较小

5.8.7.1.5 对景观的影响分析

项目所在区域地貌为平原，城市景观主导性比较明显，系统受人类活动干扰和控制程度较强，景观内部呈现以人工生态系统为主的生态格局，相对面积大，景观连通性好，为评价区的模地，生态环境质量较好，是评价区内对景观具有控制作用的生态体系部分，具有较强的生产能力、抗干扰能力和系统调控能力。

从整体看，项目施工期对整体景观生态格局影响很小。

5.8.7.2 运营期陆生生态环境影响评价

5.8.7.2.1 对土地利用方式的影响分析

本项目占地范围内用地现状是工业用地，土地利用类型不发生变化。

5.8.7.2.2 对植被影响分析

本项目在施工结束后，在厂区空地内绿化区域进行绿化，来弥补植被的损失，恢复原有植被。施工影响区域内均为常见物种，通过绿化及土地复垦，施工损失的植被可逐渐恢复，因而对工程区陆生植被影响较小。

5.8.7.2.3 对景观生态结构的影响分析

工程建设前后，评价区内景观格局不会发生变化。

景观类型的多样性主要表现在不同的景观斑块在空间上的镶嵌，形成不同的结构，而各种景观在区域内的频度、密度、优势度不同，形成不同的区域景观结构特征。

本项目建成后，评价区域内植被恢复为人工植被类型。从景观要素的基本构成上看，不会出现本质的变化，工程的实施和运行对区域的自然景观体系中基质组分的异质化程度影响较小。

因此，评价认为工程的建设和运行对本区域的景观格局不会产生影响。

5.8.7.2.4 对动物的影响分析

厂内项目位于现有厂区内，对周围动物的影响变化较小。

项目评价区现场调查时没有发现国家和省级珍稀濒危动物物种存在，因此，不涉及对珍稀濒危动物的影响问题。

5.8.7.2.5 对生态系统稳定性的影响分析

本项目不新增永久占地，随着运营期稳定生产后，不再进一步对环境产生明显的干扰和影响，通过在施工后期和运行期初期采取植树种草等生态恢复措施，破坏的植物已经恢复原状，对评价区内自然体系的平均生产能力影响得到进一步减缓，因此本工程对评价范围内自然体系恢复稳定性的影响不大。

5.8.7.3 水土流失的影响分析

水土流失的原因主要表现在以下几方面：

自然因素：项目区域汛降雨集中，并常以暴雨形式出现，特别是短历时暴雨，极易造成爆发性水土流失，在植被较差地段易发生严重水土流失。

人为因素：（1）在项目施工过程中，因工程开挖使地表植被遭到破坏，原有表土与植被之间的平衡关系失调，表土层抗蚀能力减弱，在雨滴打击和水流冲刷及重力作用下产生水土流失。（2）临时堆土采用松散堆弃，在防护措施实施前，由于结构疏松、地表无覆盖物，遇暴雨极易产生严重的水土流失。（3）施工过程中，施工作业面土石渣料处理不当，也可能造成新的水土流失。

场地平整等施工过程将扰动地表、破坏植被、增大地表裸露面积，使土壤变得疏松，破坏原有水土保持稳定状态，引起一定程度的水土流失。本项目施工期水土流失类型主要为水力侵蚀，自然恢复期间，水土流失量有所减少。

施工过程中需对占地范围内的耕作层土壤进行表土剥离，单独堆放。本项目考虑将表土采用就近堆放的原则进行临时堆放，并采取临时防护措施，可有效减少水土流失。完钻后表土用于回填后的表层覆盖土，同时对临时表土堆放场进行复垦。通过采取以上措施后，工程产生的水土流失量在可接受范围内。

根据不同水土保持防治区域可能造成水土流失的初步分析，结合主体设计的具有水土保持功能的工程布局，对工程新增水土流失重点区域进行因地制宜的针对性防治，建立水土流失综合防治措施体系，有效防治项目区原有水土流失和工程建设引发的新增水土流失，促进项目区地表修复和生态建设。在对主体设计的分析与评价的基础上，提出需要补充、完善和细化的防治措施和内容，结合界定的水土保持工程，提出水土流失防治措施体系和总体布局。

施工前采取表土剥离措施，并外运合法场所集中堆放；施工中做好临时拦挡、临时覆盖、临时排水、沉沙等措施；施工后期采取表土回填、土地整治、绿化，完善排水沟、边坡防护等措施。施工期是水土流失防治的重点时期，应加强水土

保持工作。

施工期引起的水土流失影响待施工结束后逐渐消失，运营期地表复原后，只要严格实施各项水土保持措施，不会造成新的水土流失。

5.8.8 生态保护与恢复措施

5.8.8.1 常规保护措施

(1) 对项目施工临时用地要进行合理规划，严格控制施工临时面积。施工中人员和车辆活动应尽量控制在施工临时范围内，减少土壤扰动和地表植被破坏，减少裸地和土方暴露面积。

(2) 一切施工作业尽量利用原有公路，若无原有公路，则要执行先修道路，后设点作业的原则进行。杜绝车辆乱碾乱轧的情况发生，不随意开设便道。在遇到确定为环境敏感点的区域时，施工人员、施工车辆以及各种设备应按规定的路线行驶、操作，不得随意破坏道路等设施。

(3) 施工作业机械应严格管理，划定活动范围，不得在施工区以外的地方行驶和作业，保持路外植被不被破坏。

(4) 施工前作业带场地清理，应采取表层土壤单独剥离、单独堆放、分层回填，避免雨天施工，造成水土流失危害并污染周边环境；临时用地使用完后，立即实施恢复措施；加强临时占地恢复的管理工作。

5.8.8.2 工程占地保护措施

1) 强化施工阶段的环境管理。在施工期，为保证施工质量，应建立环境监督制度，监督指导施工落实生态保护措施，确保工程实施过程中，执行国家、地方等相关环境法律法规。

2) 严格划定施工作业范围，在施工作业带内施工。施工过程中应确定严格的施工范围，并使用显著标志加以界定，严格控制工程施工过程中的人工干扰范围。在保证施工顺利进行的前提下，尽量减少占地面积。严格限制施工人员及施工机械活动范围，不破坏施工作业带以外的植物。

3) 妥善处理施工期产生的各类污染物，防止其对重点地段的生态环境造成重大污染，特别是对土壤的影响。

5.8.8.3 陆生动植物保护措施

1、植被保护措施

(1) 施工期应该严格按照设计施工，尽量避开植被。

(2) 在保证顺利施工的前提下, 严格控制施工车辆、机械及施工人员活动范围, 尽可能缩小施工作业带宽度, 以减少对地表的碾压; 在施工作业带以外, 不准随意砍伐、破坏树木和植被, 不准乱挖植被, 减少对生态环境的影响。

(3) 加强施工管理, 划定适宜的堆料场, 施工作业场内的临时建筑尽可能采用成品或简易拼装方式, 严禁施工材料乱堆乱放, 妥善处理施工场地各类污染物, 防止扩大对植物的破坏范围。

2、动物保护措施

(1) 野生动物和植被有着密不可分的依赖关系, 植被条件的好坏是影响野生动物种类组成的一个十分重要的因素。工程区植被的破坏将导致本区动物种类及数量的减少。因此, 要严格控制施工作业范围, 尽可能地减少施工过程所造成的植被破坏, 保护野生动物赖以生存的生态环境。工程中造成的植被破坏及野生动物资源损失, 仅靠生物群落的自然演替是远远不够的。因此, 施工结束后, 要尽快开展植树种草工作, 加快生物群落的恢复速度, 改善本区的植被条件, 恢复工程区野生动物资源。

(2) 按照《中华人民共和国野生动物保护法》(2023 年 5 月 1 日) 要求, 加大对保护野生动物的宣传力度, 提高施工人员对野生动物的保护意识。尤其是与人类发展密切相关, 有益于农、林健康发展的爬行类、兽类等。施工过程中张贴动物保护告示或设置警示牌, 禁止捕杀动物。

5.8.8.4 土壤生态保护措施

1) 合理安排施工进度及施工时间, 尽量避开雨季施工, 不能避免时, 保证施工期排水通畅, 减少项目造成的水土流失。项目区土建项目中应及时防护, 随挖、随运、随填、随夯、不留松土。

2) 本项目剥离的表土单独收集集中堆放至临时堆放场, 临时堆放场根据就近原则, 在项目附近就近堆放并采取临时防护措施, 如采取土工布遮盖、修建临时土质排水沟等。施工结束后用于新开垦耕地或其他耕地的土壤改良, 最终得到合理利用。

3) 合理组织施工, 做到工序紧凑、有序, 以缩短工期, 减少施工期土壤流失量。

4) 明确施工材料堆放处, 施工废弃物应集中堆放并及时清运处理, 严禁乱堆乱放, 严格管理各类产污环节。施工结束后, 对装置区空地地进行土地整治, 地

面采用机器碾压，减少水土流失。

综上可知，本工程施工方案中采用合理的工程防护措施，同时应合理安排施工期、尽量避开雨季施工，保证施工期排水通畅，按照水利部门的相关管理要求做好水土保持工作，定期检查项目周围水土流失情况。合理组织施工，做到工序紧凑、有序，以缩短工期，减少施工期土壤流失量。

5.8.9 生态监测和环境管理

依据《环境影响评价技术导则 生态影响》（HJ19-2022）9.3.1“建设项目需结合项目规模、生态影响特点及所在区域的生态敏感性，针对性地提出全生命周期、长期跟踪或常规的生态监测计划”。

本项目属于污染影响型项目，占地范围内不涉及生态敏感区，施工期厂区内地表植物已被清除，使厂区生态系统的稳定性降低，运行期重点对生态环境保护措施实施情况及生态修复效果进行监测，使项目建设对生态环境的影响降至最低。

5.8.10 生态影响评价结论

5.8.10.1 生态环境影响评价

本次评价生态环境现状调查经过地段地势以平原为主，本项目处于中纬度暖温带季风气候区，光资源充足热资源较丰富，降水较多，湿润温和。生态系统类型主要为城市生态系统。

项目评价范围内土地利用类型以工业用地为主，主要植物为茵陈蒿等。本项目不会改变原有土地类型，不会影响到原有生态系统的结构功能。

施工期对生态环境的影响表现为破坏植被、破坏土壤环境、占用土地等。只要在施工期，加强对施工人员的管理，以及竖立警示牌，严格控制施工作业范围，施工期影响可得到有效控制。项目建设过程中尽量缩小工程占地、加快工程进度等措施减缓土地占用影响；从源头入手，加强巡检，对泄漏废水进行回收处理等措施减缓各类污染物对生态的影响；对因项目建设而受影响的区域，采用植物修复法实施生态修复。

综上所述，项目施工期、运营期将对周围生态环境产生一定影响，在采取有效的控制和处理措施后，项目对周围生态环境影响较小，可以控制在可接受程度之内。因此，在实施相应保护和恢复措施、环境管理措施的前提下，项目建设从生态影响角度可行。

5.8.10.2 生态影响评价自查表

表 5.8-3 生态影响评价自查表

~~涉密内容，已删除~~

5.9 温室气体排放环境影响评价

气候变化是当前世界面临的最严峻挑战之一。为更好的应对气候变化，聚焦绿色低碳发展，以二氧化碳排放达峰目标及中和愿景为导向，推动绿色低碳可持续发展，助力产业、能源、运输结构优化升级，生态环境部印发了《关于开展重点行业建设项目碳排放环境影响评价试点的通知》（环办环评函[2021]346号）等文件，对部分省份开展重点行业建设项目温室气体环境影响评价试点，其中山东省属于试点地区之一，钢铁、化工行业为山东省试点行业。

拟建项目生产属于“C2614 有机化学原料制造”行业，根据《关于印发山东省钢铁、化工行业建设项目碳排放环境影响评价试点工作方案的通知》（鲁环字[2021]256号文）、《山东省化工行业建设项目温室气体排放环境影响评价技术指南（试行）》（鲁环发〔2022〕4号），拟建项目应当开展碳排放环境影响评价，评价内容以专章形式纳入建设项目环境影响报告书。

5.9.1 总则

5.9.1.1 编制依据

- 1、《中共中央国务院关于深入打好污染防治攻坚战的意见》（2021.11.2）；
- 2、《国务院关于印发 2030 年前碳达峰行动方案的通知》（国发[2021]23号）（2021.10.24）；
- 3、《国务院关于印发“十四五”节能减排综合工作方案的通知》（国发[2021]33号）（2021.12.28）；
- 4、《生态环境部办公厅关于加强企业温室气体排放报告管理相关工作的通知》（环办气候[2021]9号）（2021.3.29）；
- 5、《生态环境部办公厅关于印发<企业温室气体排放报告核查指南（试行）>的通知》（环办气候函[2021]130号）（2021.3.26）；
- 6、《生态环境部办公厅关于开展重点行业建设项目碳排放环境影响评价试点的通知》（环办环评函[2021]346号）（2021.7.27）；
- 7、《生态环境部关于加强高耗能、高排放建设项目生态环境源头防控的指导意见》（环环评[2021]45号）（2021.5.31）；
- 8、《温室气体自愿减排交易管理办法（试行）》（部令第31号）；
- 9、《山东省人民政府办公厅关于印发坚决遏制“两高”项目盲目发展的若干措施

- 的通知》（鲁政办字[2021]98号）（2021.9.30）；
- 10、《碳排放权交易管理办法（试行）》（部令第19号）；
- 11、《碳排放权交易管理暂行条例》（中华人民共和国国务院令第775号）；
- 12、《生态环境部等11部门关于印发《甲烷排放控制行动方案》的通知》（环气候〔2023〕67号）（2023年11月7日）；
- 13、《关于做好2023—2025年部分重点行业企业温室气体排放报告与核查工作的通知》（环办气候函〔2023〕332号）（2023年10月14日）；
- 14、《工业企业污染治理设施污染物去除协同控制温室气体核算技术指南（试行）》（环办科技[2017]73号）（2017.9.4）；
- 15、《重点行业建设项目碳排放环境影响评价试点技术指南（试行）》；
- 16、《山东省化工行业建设项目温室气体排放环境影响评价技术指南（试行）》；
- 17、《工业企业温室气体排放核算和报告通则》；
- 18、《碳排放核算与报告要求 第10部分：化工生产企业》（GB/T 32151.10-2023）
- 19、《中国化工生产企业温室气体排放核算方法与报告指南（试行）》；
- 20、《关于促进企业温室气体信息自愿披露的意见》（环办气候〔2025〕7号）。

5.9.1.2 温室气体排放评价指标

本项目以单位产品温室气体排放量作为评价指标进行温室气体排放评价。

5.9.2 碳排放政策符合性分析

1、与环办环评函[2021]346号文的符合性分析

建设项目与《关于开展重点行业建设项目碳排放环境影响评价试点的通知》（环办环评函[2021]346号文）的符合情况见表5.9-1。

表 5.9-1 建设项目与环办环评函[2021]346号的符合性分析

序号	环办环评函[2021]346号	项目情况	符合性
二、试点范围	（一）试点地区 在河北、吉林、浙江、山东、广东、重庆、陕西等地开展试点工作，鼓励其他有条件的省(区、市)根据实际需求划定试点范围，并向生态环境部申请开展试点	拟建项目位于山东省潍坊市滨海化工园，属于试点地区	符合
	（二）试点行业 试点行业为电力、钢铁、建材、有色、石化和化	拟建项目属于化工项目，行业类别为C2614有机化学原料制造，属于山东省	符合

	工等重点行业,试点地区根据各地实际选取试点行业 and 建设项目(山东省试点行业为钢铁和化工)。除上述重点行业外,试点地区还可根据本地碳排放源构成特点,结合地区碳达峰行动方案和路径安排,同步开展其他碳排放强度高的行业试点	试点行业	
	(三) 试点项目 试点地区应合理选择开展碳排放环境影响评价的建设项目,原则上选取《建设项目环境影响评价分类管理名录》规定需要编制环境影响报告书的建设项目,试点项目应具有代表性	拟建项目编制环境影响报告书,未列为试点项目	符合
	(四) 评价因子 本次试点主要开展建设项目二氧化碳(CO ₂)排放环境影响评价,有条件的地区还可开展以甲烷(CH ₄)、氧化亚氮(N ₂ O)、氢氟碳化物(HFCs)、全氟碳化物(PFCs)、六氟化硫(SF ₆)、三氟化氮(NF ₃)等其他温室气体排放为主的建设项目环境影响评价试点	拟建项目选取二氧化碳(CO ₂)进行评价	符合
三、工作任务	(二) 测算碳排放水平 开展建设项目全过程分析,识别碳排放节点,重点预测碳排放主要工序或节点排放水平。内容包括核算建设项目生产运行阶段能源活动与工艺过程以及因使用外购的电力和热力导致的二氧化碳产生量、排放量,碳排放绩效情况,以及碳减排潜力分析等	已对建设项目进行分析,并识别出温室气体排放节点,预测出温室气体排放主要工序或节点排放水平	符合
	(三) 提出碳减排措施 根据碳排放水平测算结果,分别从能源利用、原料使用、工艺优化、节能降碳技术、运输方式等方面提出碳减排措施。在环境影响报告书中明确碳排放主要工序的生产工艺、生产设施规模、资源能源消耗及综合利用情况、能效标准、节能降耗技术、减污降碳协同技术、清洁运输方式等内容,提出能源消费替代要求、碳排放量削减方案	已在报告书中明确温室气体排放主要工序的生产工艺、生产设施规模、资源能源消耗及综合利用情况、能效标准、节能降耗技术、减污降碳协同技术、清洁运输方式等内容,提出能源消费替代要求、温室气体排放量削减方案	符合
	(四) 完善环评管理要求 地方生态环境部门应按照相关环境保护法律法规、标准、技术规范等要求审批试点建设项目环评文件,明确减污降碳措施、自行监测、管理台账要求,落实地方政府煤炭总量控制、碳排放量削减替代等要求	建设项目已在报告中明确减污降碳措施、自行监测、管理台账要求,落实地方政府煤炭总量控制、温室气体排放量削减替代等要求	符合

2、与鲁环发[2021]5号文符合性分析

建设项目与山东省生态环境厅《关于加强高耗能、高排放建设项目生态环境源头防控的实施意见》（鲁环发[2021]5号）符合性分析见表 5.9-2。

表 5.9-2 项目与鲁环发[2021]5 号文符合性分析

分类	鲁环发[2021]5 号文	建设项目情况	符合性
严格环评审批，把好“两高”项目环境准入关口	严格环境准入。新建、改建、扩建“两高”项目须符合生态环境保护法律法规和相关法定规划，满足重点污染物排放总量控制、碳排放达峰目标、生态环境准入清单、相关规划环评和相应建设项目环境准入条件、环评文件审批原则等要求。各市环评审批部门要认真落实鲁政办字[2021]57号文件有关要求，严格实施产能、煤耗、能耗、碳排放、污染物排放减量替代制度，对不符合要求的项目一律不予审批	拟建项目为新建项目，项目的建设符合法律法规和相关规划，满足重点污染物排放总量控制、碳排放达峰目标、生态环境准入清单、相关规划环评和相应建设项目环境准入条件、环评文件审批原则等要求	符合
提升防控水平，推进“两高”行业减污降碳协同控制	提升清洁生产和污染防治水平。新建、改建、扩建“两高”项目，应当使用行业先进技术工艺、绿色节能技术装备，单位产品物耗、能耗、水耗等要达到清洁生产先进水平，依法制定并严格落实防治土壤与地下水污染的措施。严格实施“两高”企业清洁生产审核，持续推进“两高”项目超低排放改造和清洁能源使用，原则上不得新建燃煤自备锅炉。鼓励重点区域高炉—转炉长流程钢铁企业转型为电炉短流程企业。大宗物料优先采用铁路、管道或水路运输，短途接驳优先使用新能源车辆运输	拟建项目为新建项目，单位产品物耗、能耗、水耗等要达到清洁生产先进水平，并制定防治土壤与地下水污染的措施；项目不新建燃煤自备锅炉	符合

5.9.3 现有项目温室气体排放分析

~~涉密内容，已删除~~

5.9.4 在建项目温室气体排放分析

~~涉密内容，已删除~~

5.9.5 拟建项目温室气体排放分析

~~涉密内容，已删除~~

5.9.6 减污降碳措施可行性论证

5.9.6.1 降碳措施可行性论证

建设单位在项目建设和运行过程中采取下列控制措施减少温室气体的排放。

- 1、采用国家推广使用的节能型设备，选用高效、节能设备，确保项目采用的生产装备属于国内先进水平。采用成熟的生产技术，提高反应转化率及产品纯度，减少单位产品的含碳原料用量。生产过程中尽量选择纯度较高的原辅材料。

从源头提高电力、热力、原料、燃料的利用效率，降低能耗和温室气体排放量。

2、厂内运输过程中尽量使用更低碳的燃料或采用更加低碳环保的车辆，提高能源利用效率。合理规划物料及产品在厂内的运输路线，提高运输活动效率，减少运输过程中车辆燃料的浪费。

3、加强燃烧设备的运行管理，合理调节燃料和空气量，使燃料尽量充分燃烧，减少燃烧过程的能量浪费。

4、减少生产过程中物料跑冒滴漏造成的含碳化合物无组织排放。设计阶段按照设计标准和工程经验选用适当的设备和管道材料，将设备和管道的腐蚀控制在合理范围之内，装置中的物料采用密闭输送方式，防止泄漏。加强生产管理、制订合理的操作规程，减少误操作。

5、加强各类环保设施的维护，确保各项废气治理设施的处理效率满足要求，提高原辅材料的回收效率，降低含碳化合物的排放量。

6、定期开展泄漏修复与检测工作。对易产生挥发性有机物的设备或管线组件，如反应釜、储罐、阀门、法兰、泵、压缩机、取样连接系统和其他缝隙结合处等，定期按照国家及省相关要求加强泄漏检测，及时修复泄漏点。

7、尽可能安排集中连续生产，杜绝大功率设备频繁启动，必要时安装软启动装置，减少设备启停对电网的影响。

8、实行各生产线、工段耗能专人管理，建立合理奖罚制度，并严格执行，确保节能降耗工作落到实处。

9、根据能源法和统计法，建立健全的能源利用和消费统计制度和管理制度。

10、加强厂区绿化建设，尽可能多种植乔木，利用植物的光合作用对温室气体进行回收。

11、加强节能减排措施。

项目在工艺设计、设备选型、电气系统、节能管理等各方面均采用了一系列节能措施，项目业主重视生产中各个环节的节能降耗，可以取得较为明显的节能效果。

(1) 工艺及设备节能

通过采用各种先进技术，大量降低物料消耗、减少生产中各种污染物的产生和排放。工艺流程紧凑、合理、顺畅，最大限度的缩短中间环节物流运距，节约投资和运行成本。优化设备布置，缩短物料输送距离，使物料流向符合流程，尽

量借用位差，减少重力提升。系统正常运转时，最大限度地提高开机利用率，减少设备空转时间，提高生产效率。投入设备自动化保护装置，减少人工成本，同时保证设备的正常运行、减少事故率。

项目主要工艺生产设备选型在保证技术先进、性能可靠的前提下，大多数采用节能型设备。主要用能设备选择具备技术先进性、高效性和可靠性、在国内外广泛使用的产品，采用先进的自动控制系统，使各生产系统在优化条件下操作，提高用能水平。从节能、环保角度出发，设计优先选用效率高、能耗低、噪声低的设备。

(2) 电气节能

选用节能型变压器，将变压器设置在负荷中心，可以减少低压侧线路长度，降低线路损耗。在车间变电所低压侧母线上装设并联电容器，有效降低变压器和线路的损耗。

加强运行管理，实现变压器经济运行；在企业负荷变化情况下，要及时投入或切除部分变压器，防止变压器轻载和空载运行。

按照《建筑照明设计标准》及使用要求，合理地设计及考虑各个场所的照度值及照明功率密度值。厂区道路照明电源在保证合理电压降情况下实行多点供电，并统一控制开闭，光源为高压钠灯。尽量采用天然采光，减少人工照明。

(3) 给排水节能

充分利用市政水压，在其压力范围内的配水点采用市政供水。站房位置尽量安排在用水集中点、合理进行管网布局，减少压损。各部门要根据生产及生活的实际情况，合理配置水表等计量装置，减少水资源浪费。

选用合格的水泵、阀门、管道、管件以及卫生洁具，做到管路系统不发生渗漏和爆裂。采用管内壁光滑、阻力小的给水管材，给水水嘴采用密封新能好、能限制出流率并经国家有关质量检测部门检测合格的节水水嘴。生活供水系统采用变频调速供水设备，可根据不同时段用水量变化调节电机转速降低电耗。

(4) 热力节能

为了减少管道及设备的散热损失，选用保温材料品种和确定保温结构。采用自力式流量调节阀，对蒸汽流量进行自动调节和控制，实现管网调度、运行、调节的自动监控。

(5) 通风节能措施

在建筑耗能中，空调耗能量占有较大的比例。根据不同情况采取相应的节能措施。车间控制室与工艺配合将控制室远离散热设备配置，加强控制室的隔热保温，以减少冷负荷。分散式空调机均采用 COP 大于 3.3 的高效产品，且能力调节自动化程度高。集中空调系统的冷源装置是耗能最大的设备，本设计采用的是全封闭螺杆式水冷冷水机组，其性能优良，能量调节的自动化程度高，与末端盘管温控装置配合更有效地实现节能目的。冷（热）水的供、回水管，采用高效保温材料进行保温，减少冷损失。

建设单位采取的上述各项降碳措施技术合理，便于操作实施，效果较好，可有效减少温室气体的产生及排放。从技术和经济方面考虑，措施可行。建设单位在项目建设和运行中应时刻贯彻循环利用的环保理念。在项目运营过程中注重节能，加强循环利用，以达到温室气体的减排效果。

5.9.6.2 污染治理措施比选

本项目涉及温室气体排放的污染治理措施主要为各生产装置配套建设的挥发性有机物治理设施。针对挥发性有机物的治理，目前国内外的治理技术主要有燃烧法、吸收法、吸附法、生物法、光催化法、低温等离子法等，各种方法的原理及主要优缺点见表 5.9-56。

表 5.9-56 几种常见挥发性有机物废气处理方法比较一览表

处理方法		原理	优缺点
燃烧	直接燃烧法	投加辅助燃料与废气一起送入焚烧炉燃烧，直接焚烧工艺成熟，控制一定的温度条件下污染物去除效率高，焚烧彻底	投资高，设备复杂，焚烧时存在爆炸的潜在危险，尤其是易挥发性可燃气体，若达到其爆炸极限遇明火则有可能引起爆炸；且催化燃烧时常用的催化剂有贵金属、金属氧化物催化剂等。直接燃烧法在处理高浓度、成分复杂的恶臭气体中应用广泛，但易产生二次污染
	催化燃烧法	适合于高浓度、小风量废气的净化，在处理低浓度的废气时，需借助于活性炭吸附等浓缩工艺来提高废气的燃烧热值，但废气中的水气、油污及颗粒物易引起活性炭吸附容量下降及催化剂中毒失活等问题	
吸收法		是利用污染物的物理和化学性质，使用水或化学吸收液对废气进行吸收去除的方法	该方法在设计操作合理的情况下去除效率很高，运转管理方便，但对设备及运行管理要求极高，而且只有能溶解于吸收液或能与吸收液反应的污染物才能被有效去除
吸附法		当污染物质通过装有吸附剂（如活性炭、疏水分子筛等）的吸附塔时，利用该吸附剂对污染物的强吸附力，从而达到净化废气的目的	设备简单，去除效果好，多用于净化工艺的末级处理。缺点是对高浓度废气处理效率低、占地面积大、气阻大、吸附剂需经常更换或再生等，且吸附剂脱附后的气体难于收集而最终又排回大气中，是一种不彻底的解决途径

生物法	近年来研究较多的一种处理工艺，利用生物降解的方法处理有机废气	优点：处理成本低廉、基本无二次污染。 缺点：气阻大、降解速率慢、设备体积庞大、易受污染物浓度及温度的影响，该法仅适用于亲水性及易生物降解物质的处理，对疏水性和难生物降解物质的处理还存在一定难度
光催化技术	光敏半导体催化氧化或纳米金属氧化物光催化是近年来的研究热点	该技术的降解效率受控于污染物质与催化剂表面界面扩散速率
低温等离子法	利用高能电子、自由基等活性粒子和废气中的污染物作用，使污染物分子在极短的时间内发生分解，并发生后续的各种反应以达到分解污染物的目的	由于放电电压较高 38000v，电子在与空气中氮气碰撞产生大量的氮氧化物，造成二次污染；废气直接经过放电系统，对于易燃易爆气体有很大隐患

由上表可知，几种方法各有优缺点，适用于不同的情况。考虑到本项目涉及废气的具体情况，本项目产生的挥发性有机物经过高效冷凝回收后，再经过 RTO 进行处理，大部分的挥发性有机物在冷凝阶段得到回收，有效提高了原料的循环利用率，减少了温室气体排放，具有良好的环境效益和经济效益。

5.9.7 温室气体排放管理要求与监测计划

5.9.7.1 温室气体排放管理

设置能源及碳排放管理机构及人员等；配备能源计量/检测设备，开展碳排放监测、报告和核查工作；结合区域碳强度考核、碳市场交易、碳排放履约、排污许可与碳排放协同管理相关要求等提出管理措施。

5.9.7.1.1 组织管理

1、建立制度

为规范企业碳管理工作，结合自身生产管理实际情况，建立碳管理制度，包括但不限于建立企业碳管理工作组织体系；明确各岗位职责及权限范围；明确战略管理、温室气体排放管理、碳资产管理、信息公开等具体内容；明确各事项审批流程及时限；明确管理制度的时效性。

2、能力培养

为确保企业碳管理工作人员具备相应能力，企业应开展以下工作：通过教育、培训、技能和经验交流，确保从事碳管理有关工作人员具备相应的能力，并保存相关记录；对与碳管理工作有重大影响的人员进行岗位专业技能培训，并保存培训记录；企业可选择外派培训、内部培训和横向交流等方式开展培训工作。

3、意识培养

企业应采取措施，使全体人员都意识到：实施企业碳管理工作的重要性；降

低温室气体排放、提高碳排放绩效给企业带来的效益，以及个人工作改进能带来的碳排放绩效；偏离碳管理制度规定运行程序的潜在后果。

5.9.8.1.2 排放管理

1、监测管理

企业应根据自身的生产工艺以及《山东省化工行业建设项目温室气体排放环境影响评价技术指南（试行）》中核算标准和国家相关部门发布的技术指南的有关要求，确保对其运行中的决定碳排放绩效的关键特性进行定期监视、测量和分析，关键特性至少应包括但不限于：排放源设施、各碳源流数据、具备实测条件的与排放因子相关的数据、碳排放相关数据和生产相关数据获取方式、数据的准确性。

企业应对监视和测量获取的相关数据进行分析，应开展以下工作：a) 规范碳排放数据的整理和分析；b) 对数据来源进行分类整理；c) 对排放因子及相关参数的监测数据进行分类整理；d) 对数据进行处理并进行统计分析；e) 形成数据分析报告并存档。

2、报告管理

重点排放单位应当根据生态环境部制定的温室气体排放核算与报告技术规范，编制该单位上一年度的温室气体排放报告，载明排放量，并于每年3月31日前报生产经营场所所在地的省级生态环境主管部门。排放报告所涉数据的原始记录和管理台账应当至少保存五年。

5.9.8.1.3 信息公开

企业应按照主管部门相关要求和规定，核算并上报企业温室气体排放情况。鼓励企业选择合适的自发性披露渠道和方式，面向社会发布企业温室气体排放情况。重点排放单位编制的年度温室气体排放报告应当定期公开，接受社会监督，涉及国家秘密和商业秘密的除外。

5.9.7.2 监测计划

拟建项目投产后制定温室气体排放监测计划，提出建立温室气体排放量核算所需参数的相关监测和管理台账的要求，按照核算方法中所需参数，明确监测、记录信息和频次。参照《山东省化工行业建设项目温室气体排放环境影响评价技术指南（试行）》，拟建项目温室气体排放监测计划见表 5.9-57。

表 5.9-57 温室气体排放监测计划一览表

序号	监测内容	监测频次
1	柴油等液体燃料低位发热量、含碳量	每批次入厂时或每季度一次
2	天然气等气体组分、低位发热量	每批次入厂时或每半年一次
3	气体原料或产品气体组分	每半年一次
4	固体原料或产品含碳量	每天取样，每月将样品混合后一次
5	液体原料或产品含碳量	每天取样，每月将样品混合后一次

5.9.8 温室气体排放评价结论与建议

5.9.8.1 温室气体排放环境影响评价结论

建设项目温室气体排放符合国家与山东省碳达峰行动方案各项政策文件，符合化工行业温室气体排放政策文件，符合生态环境分区管控方案和生态环境准入清单要求。项目采用国内先进的生产工艺和设备，原辅材料和产品均符合清洁生产的要求，生产过程也采取了节能降耗措施，单位产品温室气体排放水平较低。建设项目采取了一系列技术合理、经济可行的降碳措施和管理措施，可有效减少温室气体的产生及排放。

5.9.8.2 建议

- 1、在后续的生产活动中不断加强工艺、设备和技术的优化改造，减少能源消耗；
- 2、重视二氧化碳的回收，在企业内部和四周尽可能多植树，利用植物的光合作用对温室气体进行回收。
- 3、加强员工的学习和培训，提高企业员工的低碳意识。

6 环境风险评价

环境风险评价的目的是分析和预测建设项目存在的潜在危险、有害因素，建设项目运行期间可能发生的突发性事件或事故（一般不包括人为破坏及自然灾害），引起有毒有害和易燃易爆等物质泄漏，所造成的人身安全与环境影响和损害程度，提出合理可行的防范、应急与减缓措施，以使建设项目事故率、损失和环境影响达到可接受水平。

本次评价以《建设项目环境风险评价技术导则》（HJ169-2018）为指导，通过对本项目风险识别、风险分析和后果计算等风险评价内容，提出本项目减缓风险的措施和应急预案，为环境管理提供资料和依据，达到降低危险、减少危害的目的。

6.1 现有工程环境风险分析

~~涉密内容，已删除~~

6.1.1 风险源识别

~~涉密内容，已删除~~

6.1.2 环境风险防范措施

针对可能发生的环境风险事故，现有项目采取以下风险防范措施。

表 6.1-2 采取的风险防范措施

~~涉密内容，已删除~~

6.1.3 环境风险管理

6.1.3.1 应急预案备案情况

山东新和成精化科技有限公司于 2023 年 8 月 25 日签署发布了《山东新和成精化科技有限公司突发环境事件应急预案》，企业环境风险级别为重大[重大-大气（Q3-M2-E2）+较大-水（Q3-M2-E3）]，并于 2023 年 9 月 7 日取得潍坊市生态环境局滨海分局备案，备案编号：370703-2023-134-H。

山东新和成维生素有限公司于 2023 年 8 月 25 日签署发布了《山东新和成维生素有限公司突发环境事件应急预案》，企业环境风险级别为重大[重大-大气（Q3-M2-E2）+较大-水（Q3-M2-E3）]，并于 2023 年 9 月 7 日取得潍坊市生态环境局滨海分局备案，备案编号：370703-2023-135-H。

6.1.3.2 应急物资配备情况

公司设有应急物资储备仓库，存储各类安全、环保应急物资；此外，每个车间、危废暂存仓库、专职消防队均配备一定应急物资。应急物资储备日常管理主要由公司 HSE 部专职消防队、各车间 HSE 工程师负责。

应急物资配备情况见下表。

表 6.1-3 公司应急物资配备情况一览表

~~涉密内容，已删除~~

表 6.1-4 公司内部应急物资配备情况一览表

~~涉密内容，已删除~~

对照《关于印发<环境应急资源调查指南(试行)>的通知》(环办应急〔2019〕17号)、《危险化学品单位应急救援物资配备要求》(GB30077—2023)要求，现有工程环境应急物资配备较为完善，建议企业建立健全重点环境应急资源信息库，加强环境应急资源储备管理，促进环境应急预案质量和环境应急能力提升。

6.1.3.3 应急监测能力建立情况

针对紧急污染事故时的应急监测要求，公司目前具备一定数量的应急监测设备。HSE 部和各项目部配备挥发性气体检测仪，能够通过 PID 方式检测挥发性气体浓度；公司废气收集、处理系统及各车间内部均配备 LEL 检测仪；厂界 VOCs 在线检测。

表 6.1-5 公司应急监测设备情况

~~涉密内容，已删除~~

6.1.3.4 应急培训、应急演练情况

公司设置企业专职消防队，配备指挥员 2 人，专职消防队员 13 人。分为 2 个战斗班，实行 24 小时应急值班，装备有 8t 水泡沫消防车 1 辆、JP32 举高消防车 1 辆、气防车 1 辆、移动水炮 2 台，，配备有防护、急救、检测、通讯等专业应急救援装备。

公司内部组建义务消防队，定期开展应急救援培训及车间级演练，不断提高应急救援能力。

6.1.3.5 与园区三级防控体系衔接情况

潍坊滨海化工产业园已编制完成《潍坊滨海化工产业园突发水污染事件“一园一策一图”试点申报材料》、《潍坊滨海化工产业园突发水污染事件环境应急三级防控体系建设初步方案》，文件中提出园区突发水污染事件三级防控体系建设完善方案，其中山东新和成精化科技有限公司（包含维生素分公司）作为第一

级防控体系，已建设完成厂内事故池 5 座、初期雨水池 5 座及雨水口闸阀，有能力拦截、暂存厂内事故废水。下一步将落实第一级防控运行管理的主体责任，配合园区开展突发水污染事件应急演练。

6.1.4 历史突发环境事件

现有工程运行至今，公司保持高度的风险防范意识，积极落实各项风险防范措施，没有发生过突发环境事件。

6.1.5 现有工程环保设施的安全风险评估

企业已经编制现有工程环保设施的安全风险评估。采用安全检查表、预先危险性分析、事故后果分析评价等评价方法对该工程的安全条件进行了检查和分析评价，提出了相应的安全对策措施及建议。

本次评价建议企业按照山东省人民政府安全生产委员会《关于加强企业安全生产诊断工作的实施意见》(鲁安发(2022)2 号)及《山东省人民政府安全生产委员会关于进一步强化企业安全生产分类分级监督管理工作的意见》(鲁安发(2022)8 号)的等相关要求，定期开展环保设施安全风险评估工作。

6.1.6 风险防范措施有效性评价及整改建议

参照《山东省生态环境厅关于开展全省环境风险源企业环境安全隐患排查治理专项行动的通知》(鲁环函〔2019〕101 号)的企业突发环境事件应急管理隐患排查表和企业突发环境事件风险防控措施隐患排查表对现有工程环境安全隐患进行排查，目前公司应急处置设施较为完善，应急处置方法得当，能满足环评风险防范要求，设有完善的应急管理体系，风险防范措施是完整有效的。

建议企业完善重点环境应急资源信息库，加强环境应急资源储备管理，促进环境应急预案质量和环境应急能力提升，积极开展突发环境事件应急演练，并做好与园区应急预案、三级防控体系建设的衔接工作。

表 6.1-6 现有工程风险隐患排查及符合性分析

序号	排查重点	符合性分析
1	企业环境影响评价和“三同时”制度执行情况。	严格执行了环境影响评价和“三同时”制度，不存在未批先建、未验先产、批建不符等环境问题
2	废水、废气等污染防治设施建设运行及达标情况。	按环评和审批要求建设有废水、废气治理设施，不存在不运行污染防治设施、暗管偷排、超标排污等违法行为
3	清污分流、雨污分流情况。	现有工程排水实行雨污分流制，雨水经厂区雨水收集管道收集，在厂区雨水总排口处设置切换阀，初期雨水截流至事故池，后期雨水排入园区雨水管网；生活、生产废水收集后暂存在污水中转站内，再输送到污水处理站进一步处理，最后送至园区污水厂处理

4	危险废物产生、贮存及处置情况。	现有工程危险废物全部得到有效处置，不存在未按规定申报、未经审批擅自处置利用、非法转移处置危险废物等环境问题。
5	自动监测设施安装、联网及运行情况	例行监测委托资质单位定期监测。
6	环境风险评估及应急预案编制情况。	公司按照要求于 2023 年 9 月 7 日在潍坊市生态环境局滨海分局进行了应急预案备案，备案编号为 370703-2023-134-H、370703-2023-135-H。
7	环境应急监测预警措施落实情况。	生产车间、仓库设有毒气体报警仪，并保持运行情况良好。
8	环境应急防范设施措施落实情况	设有水环境风险三级防控体系，一级防控为围堰防控，在生产区设置围堰和导流渠，围堰内按重点防渗的要求设置混凝土地面。二级为事故池防控，建设多个事故水池，用于收集全厂事故废水。三级终级防控，从全场角度考虑，作为终端控制措施，在厂区雨水排放口设置切断阀，一旦事故废水进入厂区正常污水排放管道或雨水管道，立即切断厂区与外界雨水受纳管网的联系，将事故废水控制在厂区内。同时配备有足够的应急处置物资并确保可用、好用
9	企业建立完善隐患排查治理管理机构和隐患排查治理制度情况。	目前已建立隐患排查管理机构和隐患排查治理制度
10	企业建立隐患排查治理档案情况。	已建立隐患排查治理档案

6.2 拟建项目环境风险调查

~~涉密内容，已删除~~

6.3 源项分析

~~涉密内容，已删除~~

6.4 大气环境风险影响评价

~~涉密内容，已删除~~

6.5 水环境风险影响分析

~~涉密内容，已删除~~

6.6 环境风险管理

~~涉密内容，已删除~~

6.7 应急预案

根据《中华人民共和国环境保护法》、《中华人民共和国大气污染防治法》、《中华人民共和国水污染防治法》、《中华人民共和国固体废物污染环境防治法》、《企业事业单位突发环境事件应急预案备案管理办法（试行）》（环发[2015]4号）、

《危险废物经营单位编制应急预案指南》（原国家环境保护总局公告 2007 年第 48 号）等文件的要求，为企业能够应对各类突发水、大气、固废环境风险事故时，采取紧急措施，避免或最大程度减少污染物或其他有毒有害物质进入大气、水体、土壤等环境介质，从而制定突发环境风险事件应急预案。

本次评价以《建设项目环境风险评价技术导则》(HJ169-2018)为指导，结合《国家突发环境事件应急预案》工程建设内容以及国家有关规范性文件，提出环境风险应急预案的大纲，建设单位应在项目试运行前，应对全厂环境风险进行评估，制定环境风险应急预案（综合应急预案或在综合应急预案基础上制定水、气、固废等专项应急预案），在当地环保部门备案，并定期组织演练。同时本项目的环境应急预案应与项目区的环境应急预案相衔接。

~~涉密内容，已删除~~

6.8 环境应急监测

本工程投产后，公司应成立应急监测队，并具备特征污染物的监测能力。本次评价参照《突发环境事件应急监测技术指南》(DB37/T3599—2019)、《突发环境事件应急监测技术规范》（HJ589—2021）以及《山东省环境保护厅关于印发《山东省环境安全预警水质监测方案(试行)》的通知》(鲁环发（2011）13 号)制定环境应急监测方案。

应急监测方案应根据事件发生原因、过程等基本情况，主要污染物种类、理化及毒理性质，扩散途径，污染范围及污染程度，周围居民区、学校、饮用水源地和自然保护区等环境敏感目标分布情况等因素综合确定。

~~涉密内容，已删除~~

6.9 环境风险评价结论与建议

6.9.1 项目危险因素

~~涉密内容，已删除~~

项目应优化布局，提高工艺流畅性，减少危险物质在厂内的贮存量，完善安全防控措施，降低项目存在的风险。

6.9.2 环境敏感性及事故环境影响

拟建项目大气风险评价范围内有两个敏感目标。项目应严格落实工艺设计与安全，报警、监控与切断系统，事故后应急处置措施等大气环境风险防范措施，

发生事故时，应及时启动应急预案，结合当天风向、安置场所位置等，指导受影响人员及时有序撤离。

拟建项目地表水环境风险评价范围内的敏感目标主要为围滩河。项目应严格落实“单元-厂区-园区”环境风险防控体系，发生事故时应及时切换堵截泄漏的装置，确保事故状态下事故废水全部有效收集，以降低事故对地表水环境的影响。

拟建项目地下水环境风险评价范围内无敏感目标。根据预测结果，污水泄露事故会导致项目周围地下水超标。项目应严格落实分区防渗的要求，对重点部位做好防腐防渗措施，并完善监控、预警措施。

6.9.3 环境风险防范措施和应急预案

拟建项目具有潜在的事故风险，应从选址及总平面图布置、大气风险防范、水环境风险防范、危险废物风险防范以及风险预警及监测、应急预案等各方面积极采取防范措施。为了防范事故和减少事故的危害，应加强危险物料管理、完善安全生产制度，杜绝环境风险事故发生。当出现事故时，要采取紧急的工程应对措施，如有必要，要采取社会应急措施，并根据实时情况和事故种类确定人群疏散范围，以控制事故和减少对环境造成的危害。

建设单位必须做好风险事故应急预案的编制、组织和实施工作，完善公司风险防范体系。

事故发生后要积极开展灾后危险化学品及消防废水废渣的处理，认真落实事故水池的建设，强化事故水导排系统，防止二次污染发生以及事故废水、废液进入地表水、地下水环境。

6.9.4 环境风险后评价要求

项目应建成运行一段时间后，及时开展环境影响后评价，对厂内风险源、风险防范措施及时进行评估。

1、建设项目过程回顾。主要包括环境影响评价、环境保护措施落实、环境保护设施竣工验收、环境监测情况等

2、建设项目工程评价。包括建设项目地点、规模、生产工艺、环境污染来源、影响方式、程度及范围等。

3、环境保护措施有效性评估。包括报告书规定的污染防治、生态保护及风险防范措施是否有效等。

4、环境影响预测验证。主要包括环境要素的预测影响与实际影响的差异等。

6.9.5 环境风险评估结论与建议

拟建项目应提高生产工艺系统的安全性，加强人员培训，完善各项风险防控措施，项目建成后应开展环境风险评估工作，编制突发环境事件应急预案，定期组织应急演练。在落实各项环境风险防控措施的基础上，拟建项目的环境风险是可防控的。

表 6.9-1 本项目针对性的环境风险防范措施一览表

~~涉密内容，已删除~~

环境风险评价自查表

~~涉密内容，已删除~~

7 污染防治措施技术经济论证

7.1 废气治理措施技术经济论证

7.1.1 拟建项目废气治理方案

~~涉密内容，已删除~~

7.1.2 拟建项目废气治理方案可行性分析

~~涉密内容，已删除~~

7.1.3 经济可行性分析

~~涉密内容，已删除~~

本项目主要的废气治理设施运行费用（药剂废+电费+人工费）是企业可以接受的，从技术、经济和对外环境的影响上看上可行、可靠和经济有效的。

7.2 废水治理措施技术经济论证

7.2.1 废水治理工艺流程

~~涉密内容，已删除~~

拟建项目废水水质可满足三废处理中心污水处理站进水水质要求，拟建项目经该污水站处理达到潍坊颐辰污水处理有限公司接管标准后，经“一企一管”进入潍坊颐辰污水处理有限公司进行深度处理后排入外环境。潍坊颐辰污水处理有限公司现有污水处理设施经提标改造及新建污水处理扩容工程完成后，出水水质满足《城镇污水处理厂污染物排放标准》（GB18918-2002）及其修改单一级 A 标准（其中 COD \leq 30mg/L，NH₃-N \leq 1.5mg/L，总磷 \leq 0.3mg/L，总氮 \leq 12mg/L）、《流域水污染物综合排放标准 第 5 部分：半岛流域》（DB37 3416.5-2025）、《城镇污水处理厂水污染物排放标准》（DB37 4809-2025）标准要求。

7.2.2 技术可行性分析

~~涉密内容，已删除~~

因此，本项目采取的废水处理方式技术上是可行的。

7.2.3 经济可行性分析

~~涉密内容，已删除~~

7.3 固体废物治理措施技术经济论证

7.3.1 一般固废处理措施分析

涉密内容，已删除

7.3.2 危险废物收集、暂存、运输、处理污染防治措施分析

7.3.2.1 收集、贮存及运输过程中污染防治措施

根据《危险废物收集贮存运输技术规范》（HJ2025-2012），危险废物在收集、贮存及运输过程中应注意以下内容：

（一）危险废物收集相关要求

1、危险废物的收集应根据危险废物产生的工艺特征、排放周期、危险废物特性、废物管理计划等因素制定收集计划。收集计划应包括收集任务概述、收集目标及原则、危险废物特性评估、危险废物收集量估算、收集作业范围和方法、收集设备与包装容器、安全生产与个人防护、工程防护与事故应急、进度安排与组织管理等。

2、危险废物的收集应制定详细的操作规程，内容至少应包括适用范围、操作程序和方法、专用设备和工具、转移和交接、安全保障和应急防护等。

3、危险废物收集和转运作业人员应根据工作需要配备必要的个人防护装备，如手套、防护镜、防护服、防毒面具或口罩等。

4、在危险废物的收集和转运过程中，应采取相应的安全防护和污染防治措施，包括防爆、防火、防中毒、防感染、防泄露、防飞扬、防雨或其它防止污染环境措施。

5、危险废物收集时应根据危险废物的种类、数量、危险特性、物理形态、运输要求等因素确定包装形式，具体包装应符合如下要求：

(1)包装材质要与危险废物相容，可根据废物特性选择钢、铝、塑料等材质。

(2)性质类似的废物可收集到同一容器中，性质不相容的危险废物不应混合包装。

(3)危险废物包装应能有效隔断危险废物迁移扩散途径，并达到防渗、防漏要求。

(4)包装好的危险废物应设置相应的标签，标签信息应填写完整翔实。

(5)盛装过危险废物的包装袋或包装容器破损后应按危险废物进行管理和处置。

(6)危险废物还应根据 GB12463 的有关要求进行运输包装。

6、收集不具备运输包装条件的危险废物时，且危险特性不会对环境和操作

人员造成重大危害，可在临时包装后进行暂时贮存，但正式运输前应按本标准要求进行包装。

7、危险废物收集前应进行放射性检测，如具有放射性则应按《放射性废物管理规定》(GB14500)进行收集和处置。

(二)危险废物贮存相关要求

1、危险废物贮存设施应配备通讯设备、照明设施和消防设施。

2、贮存危险废物时应按危险废物的种类和特性进行分区贮存，每个贮存区域之间宜设置挡墙间隔，并应设置防雨、防火、防雷、防扬尘装置。贮存区符合消防要求。基础防渗层为至少 1m 厚粘土层(渗透系数 $\leq 10^{-7}$ cm/s)，或 2mm 厚高密度聚乙烯，或至少 2mm 厚的其他人工材料，渗透系数 $\leq 10^{-10}$ cm/s。存放容器应设有防漏裙脚或储漏盘。

3、贮存易燃易爆危险废物应配置有机气体报警、火灾报警装置和导出静电的接地装置。

4、废弃危险化学品贮存应满足 GB15603、《危险化学品安全管理条例》、《废弃危险化学品污染环境防治办法》的要求。贮存废弃剧毒化学品还应充分考虑防盗要求，采用双钥匙封闭式管理，且有专人 24 小时看管。

5、危险废物贮存期限应符合《中华人民共和国固体废物污染环境防治法》的有关规定，不得超过一年。

6、危险废物贮存单位应建立危险废物贮存的台帐制度，危险废物出入库交接记录内容应参照《危险废物收集贮存运输技术规范》(HJ2025-2012)附录 C 执行。

7、危险废物贮存设施应根据贮存的废物种类和特性按照《危险废物贮存污染控制标准》(GB18597)附录 A 设置标志。

8、《危险废物贮存污染控制标准》(GB18597)中规定：

在常温常压下易燃易爆及排出有毒气体的危险废物必须进行预处理，使之稳定后贮存，否则，按易燃易爆危险品贮存。在常温常压下不水解、不挥发的固体危险废物可在贮存设施内分别堆放，除此，必须将危险废物装入容器内。禁止将不相容(相互反应)的危险废物在同一容器内混装。无法装入常用容器的危险废物可用防漏胶袋等盛装。装载液体、半固体危险废物的容器内须留足够空间，容器顶部与液体表面之间保留 100mm 以上的空间。

危险废物贮存容器要求：应当使用符合标准的容器盛装危险废物。装载危险废物的容器及材质要满足相应的强度要求。装载危险废物的容器必须完好无损。盛装危险废物的容器材质和衬里要与危险废物相容（不相互反应）。液体危险废物可注入开孔直径不超过 70mm 并有放气孔的桶中。

不相容的危险废物必须分开存放，并设有隔离间隔断。

9、危险废物收集、贮存、运输时应按腐蚀性、毒性、易燃性、反应性和感染性等危险特性对危险废物进行分类、包装并设置相应的标志及标签。危险废物特性应根据其产生源特性及 GB5085.1-7、HJ/T298 进行鉴别。

(三)危险废物运输相关要求

危险废物内部转运作业应满足如下要求：

(1)危险废物内部转运应综合考虑厂区的实际情况确定转运路线，尽量避开办公区和生活区。

(2)危险废物内部转运作业应采用专用的工具，危险废物内部转运应参照《危险废物收集贮存运输技术规范》（HJ2025-2012）附录 B 填写《危险废物厂内转运记录表》。

(3)危险废物内部转运结束后，应对转运路线进行检查和清理，确保无危险废物遗失在转运路线上，并对转运工具进行清洗。

拟建项目危废依托现有危废库暂存，危废库的贮存能力能够满足拟建项目危废的储存要求。

建设单位按本环评提及的相关措施收集和储存项目产生的危险废物，并在收集和储存至一定程度后及时交给有资质单位处理。

7.3.2.2 危险废物委托处理可行性分析

根据《中华人民共和国固体废物污染环境防治法》，项目产生的危险废物收集后交由有资质的危废公司处置。厂区产生的危险废物均进行及时转移，对环境影响较小。

潍坊地区周边的危废处理公司主要有潍坊佛士特环保有限公司、山东博苑医药化学股份有限公司等。

本项目委托处置的危废类别主要为 HW06、HW08、HW11、HW49，因此从处理类别、处理能力上，潍坊周边危废处理单位可以满足项目废物处理要求。

7.3.2.3 危险废物自行处置可行性分析

~~涉密内容，已删除~~

因此，拟建项目部分液体危废依托维生素三废焚烧炉处理可行。

7.4 噪声治理措施可靠性分析

~~涉密内容，已删除~~

通过以上措施，可以有效的控制生产噪声的污染，确保厂界噪声达标。本项目所采取的噪声防治措施技术成熟可靠，经济可行，是有效和适当的。

7.5 经济可行性分析小结

7.5.1 固定投资可行性分析

根据以上分析，拟建项目环保设施固定投资详见表 7.5-1。

表 7.5-1 环保设施一览表

~~涉密内容，已删除~~

7.5.2 运行费用

拟建项目环保设施运行费用详见下表。

表 7.5-2 环保设施运行费用一览表

~~涉密内容，已删除~~

8 环境影响经济损益分析

环境影响经济损益分析是环评工作的一项重要内容，是评判建设项目所产生的环境效益、经济效益和社会效益是否合理的有效方法，是衡量项目建设在环境方面是否可行的一个重要方面。

环境经济损益分析是环境影响评价的一项重要内容，其重要任务是分析建设项目投入的环保资金所能收到的环境保护效果以及可能带来的社会效益和环境效益，是衡量环保设施投资在环保上是否合理的一个重要尺度。

8.1 环境效益分析

~~涉密内容，已删除~~

由此可见，本项目环保投资的效益是显著的，既减少了排污，又保护了周边环境。

8.2 社会效益分析

~~涉密内容，已删除~~

通过以上分析，拟建项目建成后所取得的社会效益是明显的，不仅可以推动国内相关产业的发展，而且可以促进当地经济的快速发展，增加当地居民收入。

9 环境管理和监测计划

环境管理是企业的重要环节之一。在企业中，建立健全的环保机构，加强环保管理，开展厂内环境监测、监督，并把环保工作纳入生产管理，对于减少企业污染物排放，促进资源的合理利用与回收，提高经济效益和环境效益有着重要意义。

环境监测是工业污染源监督管理的重要组成部分，是国家和行业了解并掌握排污状况和排污趋势的手段。监测数据是执行环境保护法规、标准，进行环境管理和污染防治的依据。因此，应建立完善的环境监测制度。

9.1 现有工程环境管理

1、环境管理机构设置

厂区日常的环境管理可由公司下设的环保部负责，以对厂内的环境问题进行管理和监测。环保部负责全厂的环境管理工作，建立环境管理体系、制定环境管理规章制度，设立专职档案人员，对企业所有环保档案进行管理，确保档案的完整。

2、管理机构的职能

贯彻执行国家、地方和行业环境保护方针政策、法律、法规；

组织制定环境保护规章制度，建立健全公司环境保护管理体系；

组织制定环境保护规划计划，并负责环境保护统计和上报工作；

对建设项目环境保护管理实施监督管理；

组织污染源治理、污染事故处置和调查处理；

组织环境监测，掌握公司的环境和污染源情况；

监督检查环境保护专用设施的运行和维护；

建立健全环境保护技术档案；

组织开展环境保护宣传教育工作和信息、技术交流活动；

按照排污许可管理要求，申领排污许可证，制定并落实自行监测计划，并编制年度执行报告等。

制定公司环境风险应急预案，组织开展环境风险应急演练。

3、现有环境自行监测方案

环境监测是评价环境保护措施是否有效的工具。运行阶段的环境监测可以保

证境保护措施得到有效的落实。通过环境监测，能较早确认环境保护措施无效或不合理的问题，在必要情况下，适当修改环境保护措施，使环境保护措施符合环境监测计划的目标。根据建设项目运行工况及排污许可自行监测要求，建设单位委托有资质单位开展例行监测。

4、现有排污口情况

根据现状调查，现有项目废水、废气、噪声排放场所、一般固废储存场所已张贴规范化标识。

9.2 拟建项目环境管理

环境管理包括机构设置及职责、管理制度、管理计划、环保责任制等内容。开展企业环境管理的目的是在项目运营阶段履行监督与管理职责，确保工程在各阶段执行并遵守有关环保法规，协助地方环保管理部门做好监督监测工作，了解工程明显与潜在的环境影响，制定针对性的监督管理计划与措施。

9.2.1 公司的环境管理机构

厂区日常的环境管理可由公司下设的安环部负责，以对厂内的环境问题进行管理和监测。建设单位进一步完善安全环保部，负责环境管理和监控工作，使全公司的项目环境管理工作在管理体系框架内有效运行。

9.2.2 环境管理

环境管理工作的重点是各项环保措施的落实，环保设施运行的管理和维护，日常的监测及污染事故的防范和应急处理。

1、分级管理

实行分级管理分级考核制度，可制定本公司污染总量控制指标、“三废”综合利用指标、污染事故率指标等多项考核指标，并将各项指标按各自不同的管理职能分解到各相关部门，形成一项长期的环境管理制度。

2、生产过程环境管理

严格每道生产工序的环境管理，以及危险品的物料管理；

建立环境管理体系，提高环境管理水平；

根据企业制定的环境保护目标考核计划，结合生产各个环节对环境的不同要求进行考核，并把资源、能源消耗、资源回收、污染物排放量等环保指标纳入考核的范围内；

提高员工的环保意识，加强环保知识教育和技术培训；

加强厂区的绿化建设和管理，改善厂区环境，完成厂区绿化指标。

3、环保设施的管理

选用先进的环保设备、生产技术和高效的环保设施，加强对其维护、检修、保养工作，严格环保设备的使用、操作规程。环保设施的操作人员必须经培训才能上岗，以保证环保设施的正常稳定运行。

4、污染事故的防范与应急处理

1) 为了保证生产活动都能按规范运行，避免发生污染事故，应建立一套有效的预防污染的运行控制程序。主要有《废气污染控制程序》，《废水污染控制程序》，《噪声污染控制程序》，《工业固体废物污染控制程序》，《运输车辆污染控制程序》，《危险品管理程序》等。各程序文件中应明确规定：运行控制的内容，各有关部门的职责，运行规程，控制参数，检查办法，纠正措施，出现异常和紧急情况时的处理程序。

2) 对于可能发生突发性事故，如危险品大量泄漏，有毒有害气体泄漏，火灾、爆炸等情况，应建立《应急准备和响应程序》。

3) 对于容易发生污染事故的场所，应采取必要的污染预防措施。对于容易造成物料流失的固废堆场应建设挡墙、排水沟、排水涵洞；储罐区周围应建设围堰、收集槽。

4) 污染事故发生后，应及时采取措施，尽量减少损失。事后应对事故进行深入调查、分析，找出原因，严肃处理。认真总结，从中吸取教训。同时对环境管理体系和污染防范体系进行相应整改。

5、污染物总量控制指标的环境管理

公司环保机构为保证在生产中污染物排放满足总量控制指标，应做好一系列环境管理工作。

1) 根据污染物总量控制指标，对生产排污环节进行层层分解落实，责任到人，保障总量控制指标的实现；

2) 按月汇总全厂各大气、水污染源的污染物监测数据，并进行系统分析，预测当年是否满足总量控制要求。如预计当年不能满足总量控制指标要求，应查找原因，针对超出排污指标的环节提出解决方案；

3) 若因公司发展需要，将增加污染物排放，应提前向生态环境相关部门汇

报情况并提供相应资料，由生态环境局审核批准新增加后的污染物排放总量。

6、有关环保制度

本项目按照法律法规及标准要求，认真落实环境保护工作责任制，完善环保制度，制定了安全环保责任制，建设项目安全、环保、消防、工业卫生“三同时”管理规定，有效的保证了环保工作正常有序开展，制定各种环保规章、制度如下：

对本项目各生产装置排出的污染物（包括废气、污水及固体废弃物）和噪声进行监测；

对本项目的污水总排放口和雨水排放口进行监测；

对厂区的环境空气质量进行监测；

对厂界噪声进行监测；

组织实施发生污染事故时的环境应急监测；

建立完备的污染物排放状况技术档案。

7、人员培训

为确保监测数据的真实可靠性，对于现场的采样、分析及其数据的处理，都需要监测人员具有一定的相关能力和素质。因此，应针对监测项目的监测人员进行技术培训与考核，合格后上岗。

9.2.3 排污口规范化管理

排污口是污染物进入环境、对环境产生影响的通道，强化排污口的管理是实施污染物总量控制的基础工作之一，也是区域环境管理逐步实现污染物排放科学化、定量化的重要手段。本项目废气排污口主要为 RTO 排气筒、废气焚烧炉排气筒、导热油炉排气筒，废水排污口包括废水总排口、雨水排放口。在项目运营后应重点针对这些排放口进行规范化管理。

1、排污口标志牌图形

根据《排污口规范化整治技术要求(试行)》的要求，一般性污染物排放口(源)或固体废物贮存、处置场，设置提示性环境保护图形标志牌。排放剧毒、致癌物及对人体有严重危害物质的排放口(源)或危险废物贮存、处置场，设置警告性环境保护图形标志牌。各类排污口图形标志如下。

(1) 污水排放口

按照《环境保护图形标志—排放口（源）（GB/T15562.1-1995）》、《环境保护图形标志--固体废物贮存(处置)场（GB15562.2）》、《固定污染源废气监测

点位设置技术规范（DB37/T3535-2019）》、《排污单位污染物排放口监测点位设置技术规范》（HJ 1405—2024）以及《山东省污水排放口环境信息公开技术规范（DB37/T2643-2014）》中有关规定执行的要求，污水排污口标志牌参考样式见下图。



污水排污口标志牌（背景颜色为绿色，图形颜色为白色）

(2) 废气排放口

废气排放口标志牌按 GB15562.1-1995、《排污单位污染物排放口监测点位设置技术规范》（HJ 1405—2024）设置，一般工业固废贮存场标志牌按 GB15562.2-1995 设置。图形标志如下：

排放口	废气排放口
图形符号	
标志牌技术规格	标志牌底和立柱为绿色，图案、边框、支架和文字为白色。 标志牌信息内容字体为黑体。 标志牌边框尺寸为 480mm（长）×300 mm（宽），二维码按照 HJ 1297 执行。
标志牌示例	

(3) 一般固体废物场图形标志



(4) 危废贮存（处置）场图形标志

危险废物贮存库标志牌按 GB15562.2-1995 设置。图形标志如下：



危险废物暂存库标志牌（背景颜色为黄色，图形颜色为黑色）

(5) 噪声图形标志



2、标志牌设置要求

(1) 污水排放口标志牌设置要求

①排污口或采样点在厂界附近或厂界外的，排污口标志牌应就近在排污口或采样点附近醒目处设置；

②排污口及采样点采用开放性通道与厂区外界相连通的：通道长度 $<50\text{m}$ 的，排污口标志牌应在近排污口处设置；通道长度 $\geq 50\text{m}$ 的，应在通道入口醒目处和近排污口处各设置一处标志牌。

③排污口标志牌的形状宜采取矩形，长度应 $>600\text{mm}$ ，宽度应 $>300\text{mm}$ ，标志牌上缘距离地面 2m 。

(2) 其他标志牌的设置要求

①环境保护图形标志牌设置位置应距污染物排放口(源)及固体废物贮存(处置)场或采样点较近且醒目处，并能长久保留，其中：噪声排放源标志牌应设置在距选定监测点较近且醒目处。设置高度一般为：环境保护图形标志牌上缘距离

地面 2 米。

②标志牌的辅助标志上，应根据当地环境保护部门的要求填写，要求字迹工整，字的颜色与标志牌颜色要总体协调。

③排污口标志牌的图形标志、图形颜色及装置颜色、标志牌材质、表面处理、外观质量以及字体等要求应符合 GB15562.1 及《关于印发排放口标志牌技术规范的通知》（环办[2003]95 号）的有关规定。

9.2.4 建立完善的环境管理台账

排污单位记录日常环境管理信息的载体，作为排污许可管理过程中自证守法的主要原始依据。

1、记录形式

分为电子化存储和纸质存储两种形式。

2、记录内容

记录内容包括基本信息、生产设施运行管理信息、污染治理设施运行管理信息、监测记录信息及其他环境管理信息等。

3、记录存储

a) 纸质存储：应存放于保护袋、卷夹或保护盒等存储介质中；由专人签字、定点保存；应采取防光、防热、防潮、防细菌及防污染等措施；如有破损应随时修补，并留存备查；保存时间原则上不低于 3 年。

b) 电子存储：应存放于电子存储介质中，并进行数据备份；可在排污许可管理信息平台填报并保存；由专人定期维护管理；保存时间原则上不低于 3 年。

4、记录频次

(1) 基本信息

对于未发生变化的基本信息，按年记录，1 次/年；对于发生变化的基本信息，在发生变化时记录 1 次。

(2) 生产设施运行管理信息

a) 正常工况：

1) 运行状态：一般按日或批次记录，1 次/日或批次。

2) 生产负荷：一般按日或批次记录，1 次/日或批次。

3) 产品产量：连续生产的，按日记录，1 次/日。非连续生产的，按照生产周期记录，1 次/周期；周期小于 1 天的，按日记录，1 次/日。

4) 原辅料: 按照采购批次记录, 1 次/批。

5) 燃料: 按照采购批次记录, 1 次/批。

b) 非正常工况:

按照工况期记录, 1 次/工况期。

(3) 污染防治设施运行管理信息

a) 正常情况:

1) 运行情况: 按日记录, 1 次/日。

2) 主要药剂添加情况: 按日或批次记录, 1 次/日或批次。

3) DCS 曲线图: 按月记录, 1 次/月。

b) 异常情况:

按照异常情况期记录, 1 次/异常情况期。

(4) 其他环境管理信息

废气无组织污染防治措施管理信息: 按日记录, 1 次/日。

特殊时段环境管理信息: 对于停产或错峰生产的, 原则上仅对停产或错峰生产的起止日期各记录 1 次。

其他信息: 依据法律法规、标准规范或实际生产运行规律等确定记录频次。

5、根据山东省大气污染防治条例要求, 产生挥发性有机物的工业企业应当建立台账, 如实记录生产原料、辅料的使用量、废弃量、去向以及挥发性有机物含量。台账保存期限不得少于三年。

9.2.5 排污许可证

1、排污许可要求

根据生态环境部颁布的《固定污染源排污许可分类管理名录》(2019 年版), 本项目属于重点管理。建设单位须依法取得本项目环境影响报告书批准文件后方可施工, 建议项目投入营运实际产生排污之前, 应按国家《固定污染源排污许可分类管理名录》的规定, 在国家《排污许可证管理信息平台—企业端》申请排污许可证, 当地生态环境局将依据环境影响报告要求进行现场核实, 项目应在达到取得的环评批准书要求, 并取得排污许可证或完成排污登记之后方可投入生产。

2、项目环评与排污许可衔接情况

本项目已按照有关要求进行了污染源核算、采用了污染防治措施、制定了自

行监测计划。根据本报告“环境保护措施及其可行性论证”章节论证，本项目采取的污染防治设施可以达到许可排放浓度要求及符合污染防治可行技术，污染物排放符合相关污染物排放标准要求、重点污染物排放总量控制要求，以及潍坊市市政府关于改善生态环境质量的相关要求。因此本项目严格按照环评要求建设的情况下符合《排污许可管理条例》、《排污许可管理办法（试行）》、《固定污染源排污许可分类管理名录（2019年版）》、《关于做好环境影响评价制度与排污许可制衔接相关工作的通知》（环办环评[2017]84号）等关于排污单位颁发排污许可证所需条件的要求。

另外，本项目经批准后，建设项目的性质、规模、地点、采用的生产工艺或者防治污染、防止生态破坏的措施发生重大变动的，建设单位应当依法重新报批环境影响评价文件，并在申请排污许可时提交重新报批的环评批复（文号）。

3、排污许可申请要求

实行重点管理的排污单位在提交排污许可申请材料前，应当将承诺书、基本信息以及拟申请的许可事项向社会公开。公开途径应当选择包括全国排污许可证管理信息平台等便于公众知晓的方式，公开时间不得少于五个工作日。

排污单位应当在全国排污许可证管理信息平台上填报并提交排污许可证申请，同时向核发环保部门提交通过全国排污许可证管理信息平台印制的书面申请材料。

9.3 自行监测

本项目除在线监测项目以外，全部委托第三方进行监测，根据《排污单位自行监测技术指南总则》（HJ819-2017）等相关标准中关于监测因子和监测频次的要求，结合建设单位实际的污染物排放情况，制定监测计划。

9.3.1 制定自行监测方案

根据《排污单位自行监测技术指南总则》（HJ819-2017）、《排污单位自行监测技术指南 石油化学工业》（HJ947-2018）等技术指南及相关法规政策，新建排污单位应当在投入生产或使用并产生实际排污行为之前完成自行监测方案的编制及相关准备工作。

监测方案内容包括：单位基本情况、监测点位及示意图、监测指标、执行标准及其限值、监测频次、采样和样品保存方法、监测分析方法和仪器、质量保证

与质量控制等。

9.3.2 确定自行监测内容

本项目自行监测内容包括污染物排放监测、周边环境质量影响监测、关键工艺参数监测、污染治理设施处理效果监测四部分。

其中，污染物排放监测包括废气污染物（以有组织或无组织形式排入环境）、废水污染物（直接排入环境或排入公共污水处理系统）及噪声污染等。

周边环境质量影响监测：污染物排放标准、环境影响评价文件及其批复或其他环境管理有明确要求的，排污单位应按要求对其周边相应的空气、地表水、地下水、土壤等环境质量开展监测；其他排污单位根据实际情况确定是否开展周边环境质量影响监测。

关键工艺参数监测：在某些情况下，可以通过对与污染物产生和排放密切相关的关键工艺参数进行测试以补充污染物排放监测。

污染治理设施处理效果监测：若污染物排放标准等环境管理文件对污染治理设施有特别要求的，或排污单位认为有必要的，应对污染治理设施处理效果进行监测。

9.3.3 落实自行监测计划

为切实控制本工程治理设施的有效运行和“达标排放”，落实排污总量控制制度，根据《建设项目环境保护管理条例》第八条的规定，本次环评对建设项目实施环境监测提出相应建议。

本项目参照《排污单位自行监测技术指南总则》（HJ819-2017）、《排污单位自行监测技术指南 石油化学工业》（HJ947-2018）、《排污单位自行监测技术指南 固体废物焚烧》（HJ 1205—2021）等制定本项目监测计划。拟建项目依托现有废气处理措施，拟建项目建成后各项环境监测情况详见表 9.3-1。

表 9.3-1 拟建项目自行监测计划一览表

~~涉密内容，已删除~~

9.3.4 设置和维护监测设施

排污单位应按照规定设置满足开展监测所需要的监测设施。废水排放口，废气（采样）监测平台、监测断面和监测孔的设置应符合监测规范要求。监测平台应便于开展监测活动，应能保证监测人员的安全。

- 1、根据《山东省污水排放口环境信息公开技术规范》（DB37/T2643-2014）

要求，废水排污口及采样点采用开放性通道与厂区外界相连通的：通道长度 $< 50\text{m}$ 的，排污口标志牌应在近排污口处设置；通道长度 $\geq 50\text{m}$ 的，应在通道入口醒目处和近排污口处各设置一处标志牌。

2、根据《固定污染源废气监测点位设置技术规范》（DB37/T3535—2019）要求，应积极配合监测工作，保证监测期间生产设备和治理设施正常运行，工况条件符合监测要求。

（1）废气采样位置应优先选择在垂直管段，应避开烟道弯头和断面急剧变化的部位。设置在距弯头、阀门、变径管下游方向不小于4倍直径（或当量直径）和距上述部件上游方向不小于2倍直径（或当量直径）处。对矩形烟道，其当量直径 $D=2AB/(A+B)$ ，式中A、B为边长。

（2）在选定的测定位置上开设采样孔，采样孔的内径应不小于90mm。不使用时应用盖板、管堵或管帽封闭。

（3）设置监测仪器设备需要的工作电源。

（4）必要时应设置采样平台，采样平台应有足够的工作面积使工作人员方便操作。平台面积应不小于 2m^2 ，单边长度应 $\geq 1.2\text{m}$ ，并设有1.2m高的护栏，监测平台的防护栏杆应设置踢脚板，踢脚板应采用不小于 $100\text{mm}\times 2\text{mm}$ 的钢板制造，其顶部在平台面之上高度应 $\geq 100\text{mm}$ ，底部距平台面应 $\leq 10\text{mm}$ ，监测平台地板应采用厚度 $\geq 4\text{mm}$ 的花纹钢板或钢板网铺装（孔径小于 $10\text{mm}\times 20\text{mm}$ ），监测平台及通道的载荷应 $\geq 3\text{kN/m}^2$ ，监测平台应设置在监测孔的正下方 $1.2\text{m}\sim 1.3\text{m}$ 处。

3、根据《山东省生态环境厅关于印发山东省固定污染源自动监控管理规定的通知》（鲁环发〔2022〕12号），企业应当安装自动监测设备，并与生态环境主管部门监控平台联网。

9.3.5 保证监测质量

排污单位应按照最新的监测方案开展监测活动，可根据自身条件和能力，利用自有人员、场所和设备自行监测；也可委托其它有资质的检（监）测机构代其开展自行监测。

如自行检测，应建立并实施质量保证与控制措施方案，以自证自行监测数据的质量。

1、建立质量体系

排污单位应根据本单位自行监测的工作需求，设置监测机构，梳理监测方案制定、样品采集、样品分析、监测结果报出、样品留存、相关记录的保存等监测的各个环节中，为保证监测工作质量应制定的工作流程、管理措施与监督措施，建立自行监测质量体系。

质量体系应包括对以下内容的具体描述：监测机构，人员，出具监测数据所需仪器设备，监测辅助设施和实验室环境，监测方法技术能力验证，监测活动质量控制与质量保证等。委托其它有资质的检（监）测机构代其开展自行监测的，排污单位不用建立监测质量体系，但应对检（监）测机构的资质进行确认。

2、监测机构

监测机构应具有与监测任务相适应的技术人员、仪器设备和实验室环境，明确监测人员和管理人员的职责、权限和相互关系，有适当的措施和程序保证监测结果准确可靠。

3、监测人员

应配备数量充足、技术水平满足工作要求的技术人员，规范监测人员录用、培训教育和能力确认/考核等活动，建立人员档案，并对监测人员实施监督和管理，规避人员因素对监测数据正确性和可靠性的影响。

4、监测设施和环境

根据仪器使用说明书、监测方法和规范等的要求，配备必要的如除湿机、空调、干湿度温度计等辅助设施，以使监测工作场所条件得到有效控制。

5、监测仪器设备和实验试剂

应配备数量充足、技术指标符合相关监测方法要求的各类监测仪器设备、标准物质和实验试剂。监测仪器性能应符合相应方法标准或技术规范要求，根据仪器性能实施自校准或者检定/校准、运行和维护、定期检查。标准物质、试剂、耗材的购买和使用情况应建立台账予以记录。

本项目监测依托现有监测分析室。厂内不具备监测条件的项目，委托监测。本项目依托的主要环境监测设备详见表 9.3-2。

表 9.3-2 监测设备一览表

~~涉密内容，已删除~~

6、监测方法技术能力验证

应组织监测人员按照其所承担监测指标的方法步骤开展实验活动，测试方法

的检出浓度、校准（工作）曲线的相关性、精密度和准确度等指标，实验结果满足方法相应的规定以后，方可确认该人员实际操作技能满足工作要求，能够承担测试工作。

7、监测质量控制

编制监测工作质量控制计划，选择与监测活动类型和工作量相适应的质控方法，包括使用标准物质、采用空白试验、平行样测定、加标回收率测定等，定期进行质控数据分析。

8、监测质量保证

按照监测方法和技术规范的要求开展监测活动，若存在相关标准规定不明确但又影响监测数据质量的活动，可编写《作业指导书》予以明确。

编制工作流程等相关技术规定，规定任务下达和实施，分析用仪器设备购买、验收、维护和维修，监测结果的审核签发、监测结果录入发布等工作的责任人和完成时限，确保监测各环节无缝衔接。

设计记录表格，对监测过程的关键信息予以记录并存档。

定期对自行监测工作开展的时效性、自行监测数据的代表性和准确性、管理部门检查结论和公众对自行监测数据的反馈等情况进行评估，识别自行监测存在的问题，及时采取纠正措施。管理部门执法监测与排污单位自行监测数据不一致的，以管理部门执法监测结果为准，作为判断污染物排放是否达标、自动监测设施是否正常运行的依据。

9.3.6 信息记录和报告

1、信息记录

（1）手工监测的记录

采样记录：采样日期、采样时间、采样点位、混合取样的样品数量、采样器名称、采样人姓名等。

样品保存和交接：样品保存方式、样品传输交接记录。

样品分析记录：分析日期、样品处理方式、分析方法、质控措施、分析结果、分析人姓名等。

质控记录：质控结果报告单。

（2）自动监测运维记录

包括自动监测系统运行状况、系统辅助设备运行状况、系统校准、校验工作

等；仪器说明书及相关标准规范中规定的其他检查项目；校准、维护保养、维修记录等。

(3) 生产和污染治理设施运行状况记录

记录监测期间企业及各主要生产设施（至少涵盖废气主要污染源相关生产设施）运行状况（包括停机、启动情况）、产品产量、主要原辅料使用量、取水量、主要燃料消耗量、燃料主要成分、污染治理设施主要运行状态参数、污染治理主要药剂消耗情况等。日常生产中上述信息也需整理成台账保存备查。

(4) 固体废物（危险废物）产生与处理状况记录

记录监测期间各类固体废物和危险废物的产生量、综合利用量、处置量、贮存量、倾倒丢弃量，危险废物还应详细记录其具体去向。

2、信息报告

排污单位应编写自行监测年度报告，年度报告至少应包含以下内容：

a) 监测方案的调整变化情况及变更原因；

b) 企业及各主要生产设施（至少涵盖废气主要污染源相关生产设施）全年运行天数，

各监测点、各监测指标全年监测次数、超标情况、浓度分布情况；

c) 按要求开展的周边环境质量影响状况监测结果；

d) 自行监测开展的其他情况说明；

e) 排污单位实现达标排放所采取的主要措施。

3、应急报告

监测结果出现超标的，排污单位应加密监测，并检查超标原因。短期内无法实现稳定达标排放的，应向环境保护主管部门提交事故分析报告，说明事故发生的原因，采取减轻或防止污染的措施，以及今后的预防及改进措施等；若因发生事故或者其他突发事件，排放的污水可能危及城镇排水与污水处理设施安全运行的，应当立即采取措施消除危害，并及时向城镇排水主管部门和环境保护主管部门等有关部门报告。

9.3.7 环境风险事故应急监测

在火灾、爆炸、毒物泄漏等环境风险事故发生后，可能会对水体、大气和土壤环境产生次生污染，造成突发性污染事故。突发性污染事故的应急监测是一种目的性监测，它要求监测人员在第一时间到达事故现场，使用小型便携、快速检

测仪器或装置，在尽可能短的时间内判断和测定污染物种类、浓度、污染范围、扩散速度及危害程度，为应急指挥部决策提供科学依据。应急监测是事故应急处置、善后处理的技术支持，为正确决策赢得宝贵时间、有效控制污染范围、缩短事故持续时间、减小事故损失起着重要作用。

1、应急监测机构

环境风险事故应急监测由环境监测部门承担，必要时可协调调动区域环境监测机构。

主要负责对大气、水体环境进行及时监测，确定危险物质的成分及浓度，确定污染区域范围，对事故造成的环境影响进行评估。

监测机构接到应急监测任务后，立即召集人员，启用应急监测车，根据监测内容，携带相关仪器、设备，做好安全防护，在最短时间内赶赴事发现场进行监测。

2、发生环境污染事故时，水环境监测方案

事故风险发生后应根据不同风险因子发生泄漏或消防等废水进行有针对性的监测。

3、发生环境污染事故时，大气环境监测方案

监测因子为：特征因子应根据发生事故的实际情况布置监测，特征污染物必须作为监测因子进行监测。

监测时间和频次：按照事故泄漏的污染源和泄漏物的持续时间决定监测时间，根据事故严重性决定监测频次。

4、应急监测设备配置

公司化验室的监测仪器及设备配置应基本能够满足应急监测项目的要求。如果事故范围影响较大，则必须与当地环保监测部门联系，启动社会应急监测方案，配合环保监测站实施应急监测。

9.4 其他环境管理要求

1、针对 VOCs 管理要求：根据《挥发性有机物排放标准第 6 部分：有机化工行业》（DB37/2801.6—2018），企业应记录含 VOCs 产品的名称、使用量、回收量、废弃量、排放去向以及 VOCs 含量，记录保存期限不得少于三年。企业应记录废气收集系统及处理设施的保养维护事项与主要操作参数，记录保存期限

不得少于三年。

2、设备与管线组件 VOCs 泄漏控制要求：

根据《石油化学工业污染物排放标准》（GB31571—2015）（含 2024 年修改单）：

挥发性有机物流经以下设备与管线组件时，应进行泄漏检测与控制：

a) 泵；b) 压缩机；c) 阀门；d) 开口阀或开口管线；e) 法兰及其他连接件；f) 泄压设备；g) 取样连接系统；h) 其他密封设备。

②泄漏认定

出现以下情况，则认定发生了泄漏：

a) 有机气体和挥发性有机液体流经的设备与管线组件，采用氢火焰离子化检测仪（以甲烷或丙烷为校正气体），泄漏检测值大于等于 $2000\mu\text{mol/mol}$ 。

b) 其他挥发性有机物流经的设备与管线组件，采用氢火焰离子化检测仪（以甲烷或丙烷为校正气体），泄漏检测值大于等于 $500\mu\text{mol/mol}$ 。

③泄漏检测周期

根据设备与管线组件的类型，采用不同的泄漏检测周期：

a) 泵、压缩机、阀门、开口阀或开口管线、气体/蒸气泄压设备、取样连接系统每 3 个月检测一次。

b) 法兰及其他连接件、其它密封设备每 6 个月检测一次。

c) 对于挥发性有机物流经的初次开工开始运转的设备和管线组件，应在开工后 30d 内对其进行第一次检测。

d) 挥发性有机液体流经的设备和管线组件每周应进行目视观察，检查其密封处是否出现滴液迹象。

e) 同一密封点以及循环冷却水系统连续三个检测周期无泄漏的，检测周期可延长且最多延长一倍。若在后续监测中该检测点位检测出现泄漏，则监测频次恢复按 a) 和 b) 规定执行。

f) 符合 GB37822 相关规定的，以及设备与管线组件中的流体含挥发性有机物质量分数占比小于 10% 的液体，免于泄漏检测。

④泄漏源修复

a) 当检测到泄漏时，在可行条件下应尽快维修，一般不晚于发现泄漏后 15d。

b) 首次（尝试）维修不应晚于检测到泄漏后 5d。首次尝试维修应当包括（但

不限于)以下描述的相关措施:拧紧密封螺母或压盖、在设计压力及温度下密封冲洗。

c)若检测到泄漏后,在不关闭工艺单元的条件下,在15d内进行维修技术上不可行,则可以延迟维修,但不应晚于最近一个停工期。

⑤记录要求

泄漏检测应记录检测时间、检测仪器读数;修复时应记录修复时间和确认已完成修复的时间,记录修复后检测仪器读数,记录应保存1年以上。

3、循环冷却水系统要求:根据《石油化学工业污染物排放标准》(GB31571—2015)(含2024年修改单):对涉VOCs物料的开式循环冷却水系统,每季度对流经装置的工艺介质侧压力高于冷却水侧压力的换热器(组)循环水系统的回水(总)进口和冷却后(总)出口循环冷却水中总有机碳(TOC)或其他特征物浓度进行检测,出口浓度大于进口浓度10%的,应进行泄漏排查,发生泄漏时,应按照5.3.5条c)和5.3.6条的规定进行泄漏修复和记录。

4、智慧用电

根据中共潍坊市委办公室、潍坊市人民政府办公室关于印发《“决胜2020”污染防治攻坚方案》的通知(潍办字[2020]10号)“23、加强重污染天气应对。严格执行潍坊市重污染天气应急预案,主要用车企业和园区安装门禁系统,强化各级各部分应急响应监管责任落实,确保重污染天气应急减排措施落实到位。按照重点行业全部改造的原则,对企业生产线和治污设施安装智慧用电监管系统,2020年3月底前平台建成投用。2020年4月底前,完成全市工业废气重点排污单位在线监控安装工作。”建设单位应按照文件中的相关要求,在关键点位安装工业企业用电量智能监控系统,并与生态环境部门联网。

9.5 信息公开

《企业环境信息依法披露管理办法》已于2021年11月26日由生态环境部2021年第四次部务会议审议通过,于2021年12月11日公布,自2022年2月8日起施行。《企业事业单位环境信息公开办法》(环境保护部令第31号)同时废止。

根据《企业环境信息依法披露管理办法》,企业是环境信息依法披露的责任主体。企业应当建立健全环境信息依法披露管理制度,规范工作规程,明确工作

职责，建立准确的环境信息管理台账，妥善保存相关原始记录，科学统计归集相关环境信息。

生态环境部负责制定企业环境信息依法披露格式准则（以下简称准则），并根据生态环境管理需要适时进行调整。企业应当按照准则编制年度环境信息依法披露报告和临时环境信息依法披露报告，并上传至企业环境信息依法披露系统。

企业年度环境信息依法披露报告应当包括以下内容：

- （一）企业基本信息，包括企业生产和生态环境保护等方面的基础信息；
- （二）企业环境管理信息，包括生态环境行政许可、环境保护税、环境污染责任保险、环保信用评价等方面的信息；
- （三）污染物产生、治理与排放信息，包括污染防治设施，污染物排放，有毒有害物质排放，工业固体废物和危险废物产生、贮存、流向、利用、处置，自行监测等方面的信息；
- （四）碳排放信息，包括排放量、排放设施等方面的信息；
- （五）生态环境应急信息，包括突发环境事件应急预案、重污染天气应急响应等方面的信息；
- （六）生态环境违法信息；
- （七）本年度临时环境信息依法披露情况；
- （八）法律法规规定的其他环境信息。

企业应当于每年 3 月 15 日前披露上一年度 1 月 1 日至 12 月 31 日的环境信息。

10 项目建设可行性分析

10.1 产业政策符合性分析

拟建项目为 M7320 工程和技术研究和试验发展，不在《产业结构调整指导目录(2024 年本)》“鼓励类、限制类、淘汰类”之列，属于国家允许建设项目，符合国家产业政策的要求。

拟建项目所属行业类别不在《市场准入负面清单(2025 版)》内。

根据《关于“两高”项目管理有关事项的补充通知》(鲁发改工业(2023)34 号)、《山东省“两高”项目管理目录(2025 年版)》(山东省发展和改革委员会 2025 年 8 月 26 日公布)，拟建项目不属于目录中规定的项目，不属于两高项目。

10.2 相关规划符合性分析

10.2.1 潍坊滨海化工产业园规划符合性

1、规划环评概况

潍坊滨海化工产业园原名潍坊滨海绿色化工园，2016 年 9 月 19 日，潍坊市人民政府办公室以潍政办字[2016]115 号文件发布《关于公布潍坊市第一批化工园区的通知》，正式公布成立潍坊滨海绿色化工园。2017 年 12 月，潍坊市环保局以“潍环审字[2017]29 号”对《潍坊滨海绿色化工园环境影响报告书》出具了审查意见，园区规划面积 117.2km²，园区产业定位为盐化工、石油化工、煤化工、海洋化工、新材料化工、医药化工、农化植保，园区位于滨海经济技术开发区中部偏西侧，分为南、北两区，北区规划面积 97.9 平方公里，具体范围为西海路以东，大莱龙铁路、创新街以北，黄海路以西，辽河西七街以南区域。南区规划面积 19.3 平方公里，具体范围为黄海路、海林路以东，海丰路以西，香江西一街以北，创新街以南区域，以及海王新材料集中区(创新街以北、潍城工业园以东、汉江西三街以南、北海路以西区域)。

2023 年 12 月，潍坊滨海经济技术开发区拟对园区边界进行优化调整，采取一园多区模式，实施园区整合优化。2024 年 5 月 23 日，潍坊市生态环境局滨海分局以“潍滨环审[2024]1 号”对《潍坊滨海化工产业园总体发展规划（2024-2035 年）环境影响报告书》出具了审查意见。规划范围：规划土地面积 70.61 平方公里。园区规划按照“一拖二”方式进行布局，其中主体功能区北起龙威一街，南至

德龙烟铁路北侧、创新街；东起黄海路，西至西海路、大海路，扣除围滩河、新兴村耕地、双河村耕地及德龙烟铁路园区段，规划土地面积 66.67 平方公里；新和成氨基酸片区北起山东鼎成新材料公司南侧，南至汉江西街、北环街，东起海丰路、海林路西侧，西至丹河，规划土地面积 3.18 平方公里；滨海石化片区北起香江西街、南至香江西一街、东起海丰路、西至海旺路，潍坊滨海石化公司现状用地范围，规划土地面积 0.76 平方公里。

2、化工园区认定情况

2018 年 6 月 26 日，山东省人民政府办公厅下发了《关于公布第一批化工园区和专业化工园区名单的通知》(鲁政办字【2018】102 号)，潍坊滨海化工产业园被确定为山东省第一批化工园区，规划范围东至黄海路，西至氯碱路，南至创新街，北至辽河西六街，起步区面积 26.49km²。

根据山东省人民政府办公厅《关于公布第二批化工园区和专业名单的通知》(鲁政办字[2018]185 号)文件要求，省政府公布的化工园区和专业化工园区扩大面积认定工作由设区的市政府负责，各市按照《山东省化工园区认定管理办法》《山东省专业化工园区认定管理办法》确定的标准审核后，以市政府名义调整公布。

2020 年 4 月 28 日，潍坊市人民政府以潍政字[2020]119 号文件发布《关于调整潍坊滨海化工产业园和寿光侯镇化工产业园面积的通知》，潍坊滨海化工产业园面积由 26.49 平方公里扩大至 71.53 平方公里，四至范围为东至疏港路、西至西海路、南至创新街、北至辽河西六街。

拟建项目位于山东新和成精化科技有限公司现有厂区内，厂区位于山东省潍坊滨海化工产业园辽河西二街以北、辽河西五街以南、龙威支路以东、临港西路以西；项目厂区位于潍坊滨海化工产业园认定范围内。项目占地为工业用地，项目选址符合园区用地规划。

3、产业定位符合性

根据《潍坊滨海化工产业园总体发展规划（2024-2035 年）环境影响报告书》产业发展定位，以海洋化工、石油化工为主导，医药化工和新材料有机结合的集约化、一体化沿海高端化工园，全力打“中国药谷”、国家级高端新材料产业基地。

本项目属于精细化工项目，符合园区的产业定位。

根据《潍坊滨海化工产业园总体发展规划（2024-2035 年）环境影响报告书》，

潍坊滨海化工产业园入区行业控制级别表如下。

表 10.2-1 潍坊滨海化工产业园入区行业控制级别表

行业大类	行业中类	行业小类	控制级别
C25 石油、煤炭及其他燃料加工业	C251 精炼石油产品制造	C2511 原油加工及石油制品制造	优先进入行业
C26 化学原料和化学制品制造业	C261 基础化学原料制造	全部	
	C263 农药制造	C2631 化学农药制造	
	C265 合成材料制造	C2651 初级形态塑料及合成树脂制造	
		C2652 合成橡胶制造	
	C266 专用化学产品制造	C2661 化学试剂和助剂制造	
C2662 专项化学用品制造			
C25 石油、煤炭及其他燃料加工业	C254 生物质燃料加工	C2541 生物质液体燃料生产	允许进入行业
C26 化学原料和化学制品制造业	C262 肥料制造	全部	
	C264 涂料、油墨、颜料及类似产品制造	全部	
C27 医药制造业	全部	全部	
C28 化学纤维制造业	C281 纤维素纤维原料及纤维制造、C282 合成纤维制造	全部	
C29 橡胶和塑料制品业	全部	全部	
C25 石油、煤炭及其他燃料加工业	C252 煤炭加工	全部	
	C253 核燃料加工	C2530 核燃料加工	
	C254 生物质燃料加工	C2542 生物质致密成型燃料加工	
C26 化学原料和化学制品制造业	C267 炸药、火工及焰火产品制造	全部	

经分析，本项目属于 M7320 工程和技术研究和试验发展，属于化工项目（研发中试），属于园区优先、允许进入行业项目。

4、规划环评审查意见符合性

2024 年 5 月 23 日，潍坊市生态环境局滨海分局以“潍滨环审[2024]1 号”对《潍坊滨海化工产业园总体发展规划（2024-2035 年）环境影响报告书》出具了审查意见。根据《潍坊滨海化工产业园总体发展规划（2024-2035 年）环境影响报告书》及审查意见的要求，拟建项目与规划环评审查意见的符合性见表 10.2-2。

表 10.2-2 拟建项目与规划环评审查意见的符合性分析一览表

规划环评审查意见		拟建工程情况	符合性
产业定位	以海洋化工、石油化工为主导，医药化工和新材料有机结合的集约化、一体化沿海高端化工园，全力打“中国药谷”、国家级高端新材料产业基地。	本项目属于 M7320 工程和技术研究和试验发展，属于化工项目（研发中试），符合园区的产业定位。	符合
位置与规划范围	规划土地面积 70.61 平方公里。园区规划按照“一拖二”方式进行布局，其中主体功能区北起龙威一街，南至德龙烟铁路北侧、创新街；东起黄海路，西至西海路、大海路，扣除围滩河、新兴村耕地、双河村耕地及德龙烟铁路园区段，规划土地面积 66.67 平方公里；新和成氨基酸片区北起山东鼎成新材料公司南侧，南至汉江西街、北环街，东起海丰路、海林路西侧，西至丹河，规划土地面积 3.18 平方公里；滨海石化片区北起香江西街、南至香江西一街、东起海丰路、西至海旺路，潍坊滨海石化公司现状用地范围，规划土地面积 0.76 平方公里。	本项目厂区位处于主体功能区，符合园区规划	符合
基础设施规划	1、供水。园区采用分质供水方式供水，包括自来水、中水以及海水淡化水。潍坊水发供水集团有限公司自来水主要供给园区生产生活使用，水源为峡山水库，潍坊水发供水集团有限公司 3 座水厂，现状供水能力 20 万 m ³ /d，第一水厂供水能力 8 万 m ³ /d，第二水厂供水能力 6 万 m ³ /d，第三水厂供水能力 6 万 m ³ /d。远期规划扩建第二水厂和第三水厂，第二水厂远期扩建至 12 万 m ³ /d，第三水厂远期扩建至 12 万 m ³ /d，设计远期供水能力 32 万 m ³ /d，近期供给本园区的供水能力 12 万 m ³ /d，远期供给本园区的供水能力 20 万 m ³ /d。近期规划建设海水淡化厂 1 座，设计总规模 15 万 m ³ /d，远期根据用水需求扩建 15 万 m ³ /d，为园区提供高品质工业用水。园区再生水来源为大家洼再生水厂、潍坊渤发水处理有限公司和康达污水处理厂，其中大家洼再生水厂规划近期规模 0.5 万 m ³ /d；远期规模 1 万 m ³ /d；潍坊渤发水处理有限公司规划建设配套再生水回用设施，近期再生水规模为 1.0 万 m ³ /d、远期再生水规模为 2.5 万 m ³ /d；康达污水处理厂规划近期规模 1.0 万 m ³ /d，远期规模 3.0 万 m ³ /d。	拟建项目用水使用自来水。	符合
	2、污水处理。规划排水体制采用雨、污分流制。主体功能区工业废水由潍坊颐辰污水处理有限公司(主体功能区范围内；现状规模 1.3 万 m ³ /d，远期规模 2.0 万 m ³ /d)、西城北污水处理厂(在建，主体功能区范围内；近期规模 8.0 万 m ³ /d，远期规模 12.0 万 m ³ /d)和潍坊弘润石化科技有限公司净水科技分公司(在建，主体功能区范围内；近期规模 1.5 万 m ³ /d，远期规模 3.0 万 m ³ /d)负责处理。新和成氨基酸片区和滨海石化片区现状由潍坊渤发水处理有限公司(园区范围外；现状规模 2.0 万 m ³ /d；远期规模为 5.0 万 m ³ /d)负责处理，规划近期新和成氨基酸片区崔家河以东区域由山东嘉盛污水处理有限公司(在建，园区范围外；近期规模 0.6 万 m ³ /d，远期规模 1.2 万 m ³ /d)负责处理，新和	拟建项目废水经三废中心污水站处理后排入潍坊颐辰污水处理有限公司进一步处理。	符合

规划环评审查意见		拟建工程情况	符合性
	成片区崔家河以西片区和滨海石化片区由潍坊渤发水处理有限公司负责处理。		
	3、供电。考虑到近远期规划项目用电负荷较大，规划在园区内分期建设 2 座 110KV 公用变电站，变电站容量为 2 台 80MVA 主变压器，并预留一台变压器位置，建设形式为半户内方式，用地控制在 1-2 公顷/座。规划 110KV 变电站近中期两回路 110KV 进线分别引自 220KV 丰合站及南泊站，远期两回路 110kV 进线分别引自 220KV 新化站及台岭站。	拟建项目用电依托园区供电设施及厂内现有供电设施。	符合
	4、供热。主体功能区用热依托山东海化能源有限公司、潍坊滨海新源热力有限责任公司、光大环保能源(潍坊)有限公司 3 处公用热源；潍坊弘润石化科技有限公司、潍坊联兴新材料科技股份有限公司、中碳能源(山东)股份有限公司、山东凯龙化工科技发展有限公司 4 处工业余热热源及 4 处企业自备热源供给。新和成氨基酸片区依托潍坊海成热电有限公司 1 处热源，滨海石化片区用热依托潍坊滨海石油化工有限公司 1 处自备热源(75t/h)供给。	拟建项目用热依托山东海化能源有限公司、光大环保能源(潍坊)有限公司。	符合
	5、燃气。园区内天然气气源规划以中石化济青二线为主要气源，以中石油沧淄线和中石油潍东管线作为补充，远期考虑建设中的潍坊 LNG 码头和中海油管线作为重要气源。	拟建项目天然气来源园区天然气管网。	符合
	6、固体废物处置。生活垃圾运至园区内光大环保能源(潍坊)有限公司集中处理。园区内设有 3 家危险废物经营单位(山东佛士特环保处置有限公司、潍坊恒丰锌业有限公司、山东新和成维生素有限公司)，山东普洛得邦医药有限公司、山东海利尔化工有限公司、潍坊绿霸化工有限公司、潍坊新绿化工有限公司、山东华辰生物化学有限公司、山东潍坊润丰化工股份有限公司、潍坊中农联合化工有限公司、山东国邦药业有限公司、潍坊滨海石油化工有限公司、山东新和成氨基酸有限公司等企业拥有自建危险废物焚烧设施，可处理部分危险废弃物。	拟建项目生活垃圾依托环卫部门清运；危险废物依托现有三废焚烧炉焚烧处理，及委托处置	符合
环境管理	(三)严格执行法定规划，加强园区空间管控，依法依规开发建设。严格落实《潍坊市“三线一单”生态环境分区管控方案》(潍政字〔2021〕15 号)和《2022 年度潍坊市“三线一单”调整更新成果》(潍环委办〔2023〕4 号)中管控要求，合理布局新入园企业。	拟建项目建设符合“三线一单”要求。	符合
	(四)按照国家和省关于化工项目管理政策要求，严格园区内化工项目管控。	拟建项目符合化工项目管理政策要求。	符合
	(五)进一步优化规划空间布局、园区范围和产业定位、规模，严格环境准入要求，园区招商引资应按照报告书提出的环境准入要求筛选入园项目。	拟建项目符合入园行业要求	符合
	(八)健全园区环境风险防控体系，制定完备有效的突发环境事件应急预案和应急疏散方案。做好企业一园区一区管委会及“一拖二”园区布局下环境管理联动，定期组织应急演练。督促指导入园企业制定相应的风险事故防范措施及应急预案，加强园区及相关企业应急物资储备、应急救援队伍和监测能力建设。对园区内停产或破产企业，实施风险排查，防止对环境产生直接或	拟建项目依托现有风险防控体系。	符合

规划环评审查意见		拟建工程情况	符合性
次生环境污染。			
(十)落实固体废物环境管理制度，强化工业企业一般固体废物和危险废物的贮存、转移、利用及处置等环节的管理，积极推进无废园区建设。		拟建项目落实一般固体废物和危险废物的管理要求。	符合

由上表可知，拟建项目符合园区规划环评审查意见中的环境管理要求。

5、用地性质的符合性

拟建项目位于山东新和成精化科技有限公司现有厂区内，厂区位于山东省潍坊滨海化工产业园辽河西二街以北、辽河西五街以南、龙威支路以东、临港西路以西；项目厂区位于潍坊滨海化工产业园认定范围内。根据园区规划，项目占地为工业用地，符合园区用地规划。具体见图 10.2-1。

10.2.2 生态环境分区管控符合性分析

潍坊市人民政府于 2021 年 6 月 8 日发布《潍坊市“三线一单”生态环境分区管控方案》。

拟建项目与“三线一单”的符合性分析如下。

1、生态保护红线

根据《潍坊市“三线一单”生态环境分区管控方案》及 2023 年调整更新成果，全市陆域生态保护红线包含胶潍平原水源涵养生态保护红线、鲁中山地水土保持生态保护红线、渤海南岸滨海平原防风固沙生态保护红线。潍坊市海洋生态保护红线包含白浪河重要河口生态保护红线、寿光-滨海重要渔业资源产卵场生态保护红线、莱州湾单环刺螠重要渔业资源产卵场生态保护红线、胶莱河重要河口生态保护红线、昌邑滨海重要滩涂及浅海水域生态保护红线。

根据《潍坊市国土空间总体规划(2021-2035 年)》“市域国土空间控制线规划图”，拟建项目所在厂区位于城镇开发边界内，不在潍坊市生态红线保护范围及永久基本农田内，符合生态保护红线管控要求。详见图 10.2-2。因此，项目建设符合生态保护红线规划。

2、环境质量底线

(1) 大气环境质量底线

根据《潍坊市“三线一单”生态环境分区管控方案》及“三线一单”调整更新成果，潍坊市大气环境质量目标为到 2025 年 $PM_{2.5}$ 浓度达到 $40\mu g/m^3$ ，到 2035 年 $PM_{2.5}$ 浓度达到 $35\mu g/m^3$ 。

根据 2024 年滨海区例行监测点环境空气监测数据，2024 年滨海区滨海西城例行监测点环境空气中 SO₂、NO₂、CO 年均浓度或相应百分位数平均质量浓度能够满足《环境空气质量标准》（GB3095-2012）二级标准，臭氧、PM₁₀、PM_{2.5} 年均浓度或相应百分位数日均值质量浓度不能满足《环境空气质量标准》（GB3095-2012）二级标准。2024 年滨海区滨海西城例行监测点环境空气中 SO₂、NO₂、CO 年均浓度或相应百分位数平均质量浓度能够满足《环境空气质量标准》（GB3095-2026）过渡阶段二级标准，臭氧、PM₁₀、PM_{2.5} 年均浓度或相应百分位数日均值质量浓度不能满足《环境空气质量标准》（GB3095-2026）过渡阶段二级标准。

（2）水环境质量底线

根据《潍坊市“三线一单生态环境分区管控方案》及“三线一单”调整更新成果，到 2025 年，水环境质量稳步提升，省控及以上断面优良(达到或优于Ⅲ类)比例达到 35%，市控及以上断面劣 V 类水体比例全面消除，县级及以上城市饮用水水源地全部达到Ⅲ类。到 2035 年，重点河流水质优良率达到 40%，全面消除劣 V 类水体，县级及以上城市饮用水水源地稳定达到Ⅲ类，全市水环境质量根本改善，水环境生态系统基本恢复。

地表水方面：

根据搜集到的监测数据，监测断面，pH、COD、氨氮、总氮、总磷、石油类等能够满足 IV 类标准要求。综上，说明该区域地表水水质满足《地表水环境质量标准》（GB3838-2002）IV 类标准要求。

地下水方面：

根据监测数据，项目厂址附近地下水质量综合类别定为 V 类，V 类指标为总硬度、溶解性总固体、钠、氯化物、硫酸盐。本项目厂区及周围浅层地下水水质与本区地质环境背景有关，该区域属于海、咸水混合入侵区，浅层地下水是盐卤水，不具备饮用水功能。本区临近海岸，地下水动力条件差，径流缓慢，蒸发强烈，加之受长期的海水入侵，形成了各类化学物质丰富的卤水资源，致使总硬度、溶解性总固体、硫酸盐、氯化物、卤素化合物等含量丰富。

（3）土壤环境质量底线

根据《潍坊市“三线一单生态环境分区管控方案》及“三线一单”调整更新成果，按照土壤环境质量“稳中向好”原则，结合潍坊市土壤污染防治工作方案与土

壤环境质量状况，确定潍坊市土壤环境风险管控底线。到 2025 年，土壤安全利用水平巩固提升，受污染耕地安全利用率完成省下达目标，重点建设用地安全利用得到有效保障。

根据补充检测结果，土壤各监测点、监测因子均满足《土壤环境质量建设用地土壤污染风险管控标准（试行）》（GB36600-2018）第二类用地筛选值要求。说明目前厂区土壤环境质量良好。

因此，项目建设满足环境质量底线要求。

3、资源利用上线

（1）潍坊市水资源利用上线

根据《潍坊市“三线一单生态环境分区管控方案》及“三线一单”调整更新成果，潍坊市水资源利用上线为：到 2025 年，全市年供用水总量控制在 24.95 亿立方米以内，农业用水比重稳中有降。水资源利用效率和效益显著提高，万元国内生产总值用水量较 2020 年年下降 9.98%，万元工业增加值用水量较 2020 年降低 5%，农田灌溉水有效利用系数提高到 0.6645 以上。

拟建项目不直接从江河、湖泊或者地下取用水资源，生产生活用水由园区供水管网供给。

（2）地下水资源利用上线

根据《潍坊市“三线一单生态环境分区管控方案》及“三线一单”调整更新成果，潍坊市地下水资源利用上线为：到 2025 年，全市浅层地下水超采区基本消除，地下水生态得到改善。

拟建项目不开采地下水源。

（3）能源利用上线

根据《潍坊市“三线一单生态环境分区管控方案》及“三线一单”调整更新成果，潍坊市能源利用上线为：严格落实能源消耗总量和强度“双控”制度，完成省下达的能源消费总量控制目标。煤炭消费总量压减 10%左右，完成省下达的压减煤炭指标。可再生能源消费总量达到 600 万吨标准煤，可再生能源电力装机总容量达到 1300 万千瓦，力争突破 1500 万千瓦以上。

拟建项目能源主要依托当地电网供电及园区集中供热，不燃用煤炭。

（4）土地资源利用上线

根据《潍坊市“三线一单生态环境分区管控方案》及“三线一单”调整更新成

果，按照“应保尽保、数质并重的原则，在数量上落实耕地面积基本稳定的要求，在质量上落实耕地质量不下降的要求，到 2025 年全市耕地保有量在 2020 年的基础上不降低保持在 789139.00 公顷以上，永久基本农田保护面积不低于 663333.33 公顷。

拟建项目位于城镇开发边界内，土地利用类型为工业用地，且已经取得了土地利用指标，不占永久基本农田。

综上分析，拟建项目建成后，不会导致项目所在区域水、能源、土地等资源突破上线要求。

4、环境管控单元生态环境准入清单

拟建项目位于潍坊滨海化工产业园，根据《2024 年度潍坊市生态环境分区管控动态更新成果》（潍环发〔2026〕25 号），潍坊滨海化工产业园属于重点管控单元，环境管控单元编码为 ZH37070320004。

拟建项目与管控要求的符合性如下。

表 10.2-3 与潍坊滨海化工产业园生态环境准入清单符合性分析一览表

“三线一单”生态环境管控要求		本项目情况	符合性
空间布局约束	1.禁止建设不符合国家产业政策和地方产业政策的项目(国家、省、市、县另有要求，确需搬迁入园企业除外)。 2.进入化工园驻企业应符合化工园产业定位与发展规划；符合中华人民共和国公布的《国家重点行业清洁生产技术导向目录》（第一批、第二批）清洁生产技术要求的行业企业，清洁生产水平至少为同行业国内先进水平；用水应符合《节水型城市目标导则》和《节水型企业（单位）目标导则》要求；符合“循环经济”理念，有助于形成园区内部循环经济产业链；以园区内企业产品或中间产品为主要原料有利于园区延伸产业链的项目；为园区内各企业配套服务的能源利用率高、投入少、产出高的项目。 3.优先引入节能、利用余热外供蒸汽项目，减轻化工园热电生产设施负荷，从而最大减少限度大气污染排放。 4.优先引入废碱渣等园区固废综合利用项目，减缓碱渣堆场占地处置压力。 5.优先引入园区废水资源化项目，一方面通过园区污水回用率的大幅提升，来弥补园区常规水资源供给不足；另一面也减少园区污水处理厂外排水量，为切实改善当地水环境质量奠定基础。 6.优先引入符合园区发展规划的绿色化工产业项目，如非光气农药、聚酯材料项目，剧毒高毒物料替代项目，探索绿色化工	本项目为《产业结构调整指导目录》(2024 年本)中允许类，符合产业政策； 本项目清洁生产水平属于国内先进水平；	符合

“三线一单”生态环境管控要求	本项目情况	符合性
<p>产业发展道路。</p> <p>7.按照国家、省、市、县的相关要求确定入园项目，鼓励发展科技含量高、产出效益高、能耗消耗低、污染物排放低、安全风险低的项目。</p>		
<p>1.推进化工行业挥发性有机物、重金属等特征污染物排放控制，加强石油化工、有机化工等企业的二氧化硫和氮氧化物治理，开展石化企业 LDAR 技术改造，开展石化、有机化工等企业的 VOCs、工业异味治理，有效控制生产、输送和存储过程中的挥发性有机污染物排放。</p> <p>2.对进入污水处理厂的污水进行监控，严格执行接纳标准，水质指标必须达到规定的进水指标；超标污水需在项目厂区内进行预处理，严禁企业私设排污口自行排污。建立污水处理厂进水水质达标和污水管网入网水质两级在线监测，严防企业超标排放污水；污水总排放口应设置安装流量计、在线监测仪。无法回用的达标废水由统一的污水排放口排放，排水水质按《城镇污水处理厂污染物排放标准》一级 A 标准及地方标准要求执行。</p> <p>3.严格控制生产过程中产生的含有机污染物废气和含无机污染物废气的排放，必须达到规定的标准后方可排放。对生产装置排放的废气，积极采用回收、吸收、吸附、冷凝、火炬焚烧等处理方法确保治理效果。</p> <p>4.推进化工等行业挥发性有机物治理。提升化工企业装备水平，严格控制跑冒滴漏。原料、中间产品与成品应密闭储存。排放挥发性有机物的生产工序要在密闭空间或设备中实施，产生的含挥发性有机物废气需进行净化处理，净化效率应大于 90%。采取措施，控制异味污染。逐步开展排放有毒、恶臭等挥发性有机物的有机化工企业在线连续监测系统的建设，并与生态环境主管部门联网。</p> <p>5.煤的储运、输送、破碎应密闭处理；加强园区内企业及热电等装置粉尘治理。</p> <p>6.园区污水排放采用雨污分流系统。清洁雨水经雨水管道收集后，就近排入周围河流。企业废水经一企一管，排入园区污水处理厂。</p> <p>7.园内企业应做到“清污分流、雨污分流”，实现废水分类收集、分质处理，并对废水进行预处理，达到园区污水处理厂接管要求后，方可接入园区污水处理。</p> <p>8.园区各企业建设运行期应建立地下水环境监测管理体系，制定地下水环境跟踪监测与信息公开计划。全部输水管道实施防渗处理，防止污水泄漏和下渗。工业固体废物、生活垃圾等分类收集，及时清运。临时堆积点或转运站设置专用建（构）筑物，配备清洗和消毒器械，加设冲洗水排放防渗管道，并与园</p>	<p>本次评价要求企业按标准要求进行 LDAR 检测与修改；</p> <p>拟建项目依托的现有污水站设自动监测；</p> <p>拟建项目废气采取措施后，达标排放；</p> <p>实行“清污分流、雨污分流”，实现废水分类收集、分质处理，并对废水进行预处理，达到园区污水处理厂接管要求后，接入园区污水处理。</p> <p>建立地下水环境监测管理体系。</p> <p>工业固体废物、生活垃圾等分类收集，及时清运。</p> <p>项目采用集中供热。</p>	<p>符合</p>

“三线一单”生态环境管控要求	本项目情况	符合性
<p>区整体污水管网相连，杜绝各类固体废物浸出液下渗。</p> <p>9.在现有及规划热电联产设施基础上，完善供热管网，将园区内所有企业纳入集中供热范围。热网覆盖范围内，不得新建燃煤、重油、渣油锅炉及直接燃用生物质锅炉，现有分散燃煤蒸汽锅炉应全部拆除。对集中供热温度达不到工艺要求的企业，鼓励利用清洁能源发展供热，推广使用符合有关标准的高效节能、环境友好型锅炉。对园区集中供热设施燃煤烟气配备高效除尘措施，积极开展脱硫设施和低氮燃烧技术改造，加快建设脱硝设施，确保外排废气污染物符合相应阶段大气污染物排放标准。</p> <p>10.仓储行业中新建储油库、加油站和新配置的油罐车，必须同步配备油气回收装置。新建涂装项目，水性涂料等低挥发性有机物含量涂料占总涂料使用量比例不低于 80%。</p> <p>11.在园区内工业区和生活区建设不低于 50 米的乔木绿化隔离带。加强园区绿化、景观建设，提高防风抑尘和大气污染物净化能力。</p>		
<p>环境 风 险 防 控</p> <p>1.园区污水处理厂应设置专门的事故水池。一旦企业事故水收集系统崩溃，园区污水处理厂接纳的消防水、冲洗水等先流入园区污水处理厂事故水池，等待处理。</p> <p>2.采取有效措施，减少突发事故状态下污水直排对水体水质的影响，确保突发事故状态下污水达标排放。</p> <p>3.严禁危险废物非法排放、倾倒、转移和处置。严格执行有毒化学品进出口和新化学物质环境管理登记制度，加强对重点环境管理和危险化学品释放与转移的监管，严格落实环境风险防控管理计划。</p> <p>4.督促企业依法编制环境应急预案搞好环境应急物资储备，定期开展环境应急演练，不断提高环境应急管理能力。</p> <p>5.建设园区监测预警系统（包含基于危化品车辆管理设施的封闭式园区管理系统）、应急响应系统和应急救援指挥中心等。</p> <p>6.化工园内应合理布局危险化学品的存储堆放场地，设立明显标志。对有毒有害物质进行封闭处理后，送至指定的固体废物处理中心，防止发生二次污染。危险废弃物处理应按《危险废弃物贮存污染控制标准》设置临时危废堆场，运输过程应严格执行危险废物转移联单制度。</p>	<p>企业已设置事故池。</p> <p>本次评价要求企业编制应急预案，配备应急物资等，定期开展应急演练。</p> <p>企业危险化学品储存满足安全要求。</p> <p>设危废库，执行危险废物转移联单制度。</p>	<p>符合</p>
<p>资 源 开 发 效 率 要</p> <p>1.化工园优化配置使用天然气，积极发展天然气分布式能源，加大天然气利用力度，优先用于保障民生的居民用气和冬季供暖。加强园区天然气基础设施建设，适时开展燃煤锅炉煤改天然气工程。</p> <p>2.使用或排放有毒有害物质、污染物排放超标超总量的重点企</p>	<p>拟建项目按要求实施清洁生产审核。企业内部加强水资源循环利用。</p>	<p>符合</p>

“三线一单”生态环境管控要求	本项目情况	符合性
求 业，按要求实施强制性清洁生产审核。 3.严格控制企业用水定额，鼓励优水优用，建立企业内部的水资源循环利用体系；实行清、污分流。提高新鲜水的重复利用率(达到 92%以上)。		

拟建项目与潍坊市市级生态环境准入清单的符合性如下。

根据项目情况，选取相关条款进行分析。

表 10.2-4 与潍坊市市级生态环境准入清单符合性分析一览表

管控维度	管控要求	拟建项目情况	符合性
空间布局约束	<p>1.1 严格执行高耗能、高污染行业准入条件，提高异味、恶臭行业准入门槛。采取“产能总量和污染物总量双平衡法”，优化整合钢铁、地炼、焦化、轮胎、造纸、化肥、氯碱等行业产能布局。对环境质量不达标的地方设定更严格的产业准入门槛。推行区域规划环境影响评价，新（改、扩）建项目要满足区域规划环评要求。严格控制“两高”项目，新建“两高”项目按照国家、省要求落实产能、能耗、煤耗、污染物排放、碳排放的等量或减量替代。</p> <p>1.2 严格执行《工业项目建设用地控制指标》。严格按照规划和节约集约用地指标审核开发用地。</p> <p>1.7 从严审批高耗能、高污染物排放、产生有毒有害污染物的建设项目，对造纸、化工、化纤、印染、钢铁、焦炭等重点行业以及饮用水源汇水区域等敏感区域实行新（改、扩）建项目主要污染物排放总量置换。加强涉水企业管理，禁止无证排污或不按许可证规定排污。</p> <p>1.11 饮用水地表水源一级保护区内禁止新建、扩建与供水设施和保护区无关的建设项目，已建成的与供水设施和保护区无关的建设项目，由县级以上人民政府责令拆除或者关闭；禁止向水域排放污水，已设置的排污口必须拆除；不得设置与供水需要无关的码头，禁止停靠船舶；禁止堆置和存放工业废渣、城市垃圾、粪便和其他废弃物；禁止设置油库；禁止从事种植、放养畜禽和网箱养殖活动，对在饮用水源保护区范围内采用人工投饵等方式从事渔业养殖作业造成水质污染的一律予以取缔；禁止可能污染水源的旅游活动和其他活动。饮用水地表水源二级保护区内禁止新建、改建、扩建排放污染物的建设项目，已建成的排放污染物的建设项目，由县级以上人民政府责令拆除或者关闭；原有排污口依法拆除或者关闭；禁止设立装卸垃圾、粪便、油类和有毒物品的码头；从事网箱养殖、旅游等活动的，应当按照规定采取措施，防止污染饮用水水体。饮用水地表水源准保护区内禁止新建、扩建对水体污染严重的建设项目；改建建设项目，不得增加排污量。</p> <p>1.16 严格落实排污许可制度。影响集中污水处理设施出水稳定达标的纳管企业要限期退出。</p> <p>1.18 生态保护红线内，自然保护区核心区原则上禁止人为活动，其他区域严格禁止开发性、生产性建设活动，</p>	<p>拟建项目不属于两高项目。</p> <p>拟建项目位于现有厂区内，不新增用地。</p> <p>拟建项目按要求进行总量确认。</p> <p>拟建项目不涉及饮用水源地。</p> <p>拟建项目投产前完成排污许可申请。</p> <p>拟建项目不涉及生态保护红线。</p> <p>企业废水满足园区污水厂进水要求，经“一企一管”排入园区污水厂处理。</p> <p>拟建项目位于化工园区内。</p>	符合

	<p>在符合现行法律法规前提下，除国家重大战略项目外，仅允许对生态功能不造成破坏的有限人为活动，主要包括：</p> <p>(1) 零星的原住民在不扩大现有建设用地和耕地规模前提下，修缮生产生活设施，保留生活必需的少量种植、放牧、捕捞、养殖；(2) 因国家重大能源资源安全需要开展的战略性能源资源勘查，公益性自然资源调查和地质勘查；(3) 自然资源、生态环境监测和执法包括水文水资源监测及涉水违法事件的查处等，灾害防治和应急抢险活动；(4) 经依法批准进行的非破坏性科学研究观测、标本采集；(5) 经依法批准的考古调查发掘和文物保护活动；(6) 不破坏生态功能的适度参观旅游和相关的必要公共设施建设；(7) 必须且无法避让、符合县级以上国土空间规划的线性基础设施建设、防洪和供水设施建设与运行维护；(8) 重要生态修复工程。</p> <p>1.19 化工园区、涉重金属工业园区要逐步推行“一企一管”和地上管廊建设与改造。</p> <p>1.20 严格执行《山东省化工行业投资项目管理规定》，加快推动化工企业进区入园，原则上不得在化工园区外新建、扩建、改建化工生产项目；严把技改项目立项审批关，加强事中事后监管，对违规企业依法予以关停。</p>		
<p>污染物排放管控</p>	<p>2.1 深化工业污染防治，严格氮、磷、硫酸盐排放控制。</p> <p>2.2 加强入河排污口整治力度，规范入河排污口监督管理。加强非法入河排污口排查，对新发现的非法设置入河（湖）排污口一律封堵；实行入河（湖）排污口统一编码管理，建立档案；加强入河（湖）排污口监测，实行信息共享。严格落实入河排污口规范管理，对予以保留的入河排污口，按照《入河排污口管理技术导则》补办审批手续。</p> <p>2.3 严格执行《流域水污染物综合排放标准》，对排入集中污水处理设施的工业企业，所排废水经预处理后须达到集中处理要求，对影响集中污水处理设施出水稳定达标的要限期退出。</p> <p>2.4 实施化工、造纸、稀土、热电等行业企业废水深度治理，减少污染物排放。新建冶金、电镀、化工、印染、原料药制造等工业企业（有工业废水处理资质且出水达到国家标准的原料药制造企业除外）排放的含重金属或难以生化降解废水以及有关工业企业排放的高盐废水，不得接入城镇生活污水处理设施。严厉查处打击各类破坏污染源自动监控设施、监测数据弄虚作假，私设暗管或利用渗井渗坑排放、倾倒有毒有害废水、含病原体污水，不正常使用污水处理设施等违法行为。对排污超标部门、企业和单位予以约束和处罚，并限期整改，对严重污染环境的单位，坚决实行关、停、并、转。</p> <p>2.5 规范垃圾填埋场、转运站管理，严防垃圾渗滤液直排或溢流入河，严禁城市垃圾向农村转移。完善“户集、村收、镇运、县处理”的垃圾处理体系，防止生活垃圾直接入河或随意堆放。</p> <p>2.6 按照国家固定污染源总氮污染防治要求，推进涉氮重点行业固定污染源治理，实行依法持证排污，严格控制并逐步削减重点行业总氮排放总量。</p> <p>2.15 持续推进大气污染源综合整治，深化火电、钢铁、锅炉等重点污染源治理，强化工业挥发性有机物、异味、餐</p>	<p>拟建项目废水经维生素污水处理站处理后满足园区污水厂进水要求，经“一企一管”排入园区污水处理厂，不直接排入外环境。</p> <p>拟建项目危废全部安全处置，落实危废管理要求。拟建项目新增 VOCs 达标排放。</p>	<p>符合</p>

	<p>饮油烟、城市扬尘以及机动车尾气治理，实施分阶段逐步加严的大气污染物排放标准。</p> <p>2.28 加强工业废物处理处置。全面整治粉煤灰、工业副产石膏、冶炼渣以及脱硫、脱硝、除尘产生固体废物的堆存场所。对电子废物、废轮胎、废塑料等再生利用活动进行清理整顿，规范再生资源行业企业生产经营行为。</p> <p>2.29 全面禁止洋垃圾进市，强化进口废物原料检验检疫。对专项行动中发现的“洋垃圾”，坚决予以退运、销毁或无害化处置。根据国家分批分类调整的进口固体废物管理目录的规定，逐步停止进口国内资源可以替代的固体废物。</p> <p>2.32 推动固体废物减量化、资源化、无害化进程，逐步实现原生垃圾零填埋。加强危险废物和固体废物污染防治，推进危险废物规范化管理，确保危险废物安全处理率达到100%。</p> <p>2.33 针对垃圾焚烧飞灰、废矿物油、电镀污泥、废铅酸蓄电池、医疗废物等危险废物的处置，危险废物经营处理单位应优先采用列入《国家先进污染防治技术目录（固体废物和土壤污染防治领域）》的污染控制技术。</p> <p>2.34 实施最严格的全过程环境监管措施，严防危险废物非法转移、处置。严格把控危险废物跨省处置。</p> <p>2.35 严格执行重金属污染物排放标准，落实相关总量控制指标。推行涉重金属重点工业行业清洁生产技术。</p> <p>2.41 实施 VOCs 排放总量控制。严格执行 VOCs 行业和产品标准。全面推进低 VOCs 含量涂料、油墨、胶粘剂、清洗剂等原辅料使用。新、改、扩建工业涂装、包装印刷等含 VOCs 原辅材料使用的项目，原则上使用低（无）VOCs 含量产品。</p>		
<p>环境风险 防控</p>	<p>3.5 按照《国家鼓励的有毒有害原料（产品）替代品目录》要求，引导企业使用低毒低害和无毒无害原料，促进企业从源头削减或避免危险废物产生。</p> <p>3.6 印染、造纸、化工、医药、有色金属冶炼、铅蓄电池制造等行业企业，在拆除生产设施设备、构筑物 and 污染治理设施前，要认真排查拆除过程可能引发突发环境事件的风险源和风险因素，制定包含遗留物料、残留污染物清理和安全处置方案在内的专项环境应急预案。拆除活动残留污染物属于危险废物的，应委托具有危险废物经营资质的单位进行安全处置。</p> <p>3.12 加强饮用水水源地风险防范，定期监（检）测、评估集中式饮用水水源地、供水单位供水和用户水龙头水质状况，市、县至少每季度向社会公布一次，全面提升环境应急管理 with 处置能力。各县市区（开发区）每年组织一次本辖区风险源全面排查，建立完善涵盖工业、畜禽养殖、水产养殖、危化品运输、交通穿越等方面的风险隐患档案，并根据每年排查结果进行动态更新。城镇及以上水源地根据实际需要，完善救援打捞、油毡吸附、围油栏、临时围堰等应急物资储备，建设污染物拦截、导流、收集和处置等应急工程，水体节制闸、拦污坝、导流渠、调水沟渠等防护工程设施，水源地取水口应急工程，构建“风险源-连接水体-取水口”三级应急防控体系。开展饮用水水源地安全保障达标和规范化建设，勘定水源保护区边界范围，设置界标和宣传牌，依法清理排污口。在集中式饮用水水源地保护区界</p>	<p>企业按生态环境部门要求开展清洁生产。拟建项目不涉及拆除活动。拟建项目不涉及饮用水水源地。</p>	<p>符合</p>

	<p>线顶点、重要拐点、陆域水域交界处等位置，或者人群易见的道路、地标等位置规范设立保护区界碑、界桩。完善水源保护区隔离防护设施，对水源一级保护区周边人类活动较为频繁的区域，设置物理隔离防护设施，条件允许的完全隔离。开展农村饮用水水源地环境风险排查整治，以供水人口在 10000 人或日供水 1000 吨以上的饮用水水源地保护区为重点，对可能影响水源地环境安全的化工、造纸、冶炼、制药、生活污水垃圾、畜禽养殖等风险源进行排查整治。对水质不达标的水源采取水源更换、集中供水、污染治理等措施，确保农村饮水安全。</p>		
<p>资源开发效率要求</p>	<p>4.1 严格落实国家完善能源消耗总量和强度调控制度，完成省下达我市的能耗强度下降任务目标。实施非化石能源倍增行动计划，因地制宜规模化发展风能、太阳能、生物质能等。除民生热电外，原则上不再新增煤电规模。严格执行《中华人民共和国节约能源法》，对达不到强制性能耗限额标准要求的产能予以限期整改，整改未达标的依法予以关停。依法淘汰《产业结构调整指导目录》中属于淘汰类的生产工艺装备或生产落后产品的装置，持续加强监管。大力推广新能源、清洁能源节能环保运输工具，凡财政资金购买的公交车、公务用车及市政、环卫车辆优先采用新能源车，除保留必要应急救援车辆外，新增和更新城市公共汽电车全部为新能源车辆。燃气壁挂炉能效不得低于 2 级水平。推动绿色建筑提质增效，县级及以上城市规划区建设用地范围内新建建筑严格执行绿色建筑设计标准。实施清洁采暖。鼓励有条件的地方推进燃煤供热锅炉清洁能源替代。高污染燃料禁燃区禁止散煤销售和使用。</p> <p>4.2 严格执行《国务院关于实行最严格水资源管理制度的意见》规定，加强地下水资源保护。严控地下水超采，严格控制开采深层承压水，地热水、矿泉水开发严格实行取水许可和采矿许可。落实最严格水资源管理制度。加快推进节水型社会和节水型城市建设。实施水资源消耗总量和强度双控行动。严格电力、钢铁、纺织、造纸、石化和化工、食品和发酵等高耗水行业用水管理。严格高耗水行业用水定额管理。</p> <p>4.3 实行最严格的节约用地制度。实施建设用地总量和强度双控行动。合理有效利用土地资源，严禁违法乱占滥用耕地资源。</p> <p>4.4 推行清洁生产，实施重点企业强制性清洁生产审核，促进资源循环综合利用。在能源、冶金、建材、有色、化工、电镀、造纸、印染、农副食品加工等行业，全面推行清洁化生产或园区循环化改造。</p> <p>4.6 积极稳妥推进碳达峰碳中和，在钢铁、建材、电力等行业实施减污降碳行动。加强温室气体排放控制，控制工业过程、交通领域、建筑领域二氧化碳排放以及控制非二氧化碳温室气体排放。</p> <p>4.7 严控化石能源消费总量，推动煤炭等化石能源清洁高效利用。</p> <p>4.8 对以煤、石焦油、渣油、重油等为燃料的锅炉和工业炉窑，加快使用清洁低碳能源以及工厂余热、电力热力等进行替代。</p>	<p>拟建项目不开采地下水。拟建项目不新增土地。企业按生态环境部门要求开展清洁生产。本次评价中开展了温室气体排放评价。</p>	<p>符合</p>

10.2.3 《潍坊市国土空间总体规划（2021-2035 年）》符合性分析

《潍坊市国土空间总体规划（2021-2035 年）》已取得山东省人民政府批复（鲁政字〔2023〕193 号），本次环评依据《潍坊市国土空间总体规划（2021-2035 年）》分析本项目建设与其符合性。

（1）规划期限

规划期限为 2021 年至 2035 年。近期至 2025 年，远景展望至 2050 年。

（2）规划范围

市域包括潍坊市级行政辖区内全部陆域和管辖海域国土空间，总面积 16971 平方千米，其中陆域面积 15682 平方千米，海域面积 1289 平方千米。

（3）国土空间开发保护总体格局

统筹开发与保护关系，按照“集聚十字轴，优化三阶梯，统筹都市区，做强中心城”的发展思路，构建“一心、一区、两轴、三带”的国土空间开发保护总体格局。“一心”即潍坊中心城区；“一区”即潍坊都市区；“两轴”即济青发展轴、山海发展轴；“三带”即浅山休闲带、农耕特色带、莱州湾海岸带。

滨海区是全区为城市化地区。是潍坊城市副中心，建设中心城区之滨海新城、潍坊市重要产业基地、渤海湾重要节点城市。采用生态间隔、组团发展的空间模式，发展以存量用地挖潜为主，探寻盐田等空间转变用途的新路径。

保护滨海南部集中连片的耕地和特色的果蔬大棚种植基地，引导形成规模化集中连片空间。建设白浪河景观带、海安大道绿廊、沿海防护林带、德龙烟铁路绿廊等重要生态和景观廊道。城市居住和生活重点布局在中央城区、山东海洋科技大学园、旅游度假区 3 大城市功能区，产业重点布局绿色化工园、海港经济区、先进制造产业园、中外合作产业园、科技创新园 5 大产业功能区。

本项目位于滨海化工产业园内，项目位于城镇开发边界内，项目厂址不占用永久基本农田红线，不位于生态保护红线内。

10.3 环保政策符合性分析

10.3.1 鲁工信发〔2022〕5 号文符合性

本项目与《关于印发《山东省化工行业投资项目管理规定》的通知》（鲁工信发〔2022〕5 号）的符合性分析见下表。

表 10.3-1 与鲁工信发〔2022〕5 号符合性分析一览表

序号	文件中的主要内容	项目情况	符合性
	第二章 投资原则		
1	第五条坚持高质高效原则。严格执行国家产业政策，支持建设国家《产业结构调整指导目录》鼓励类项目，严禁新建扩建限制类项目，严禁建设淘汰类项目。	本项目属于 M7320 工程和技术研究和试验发展，属于化工项目（研发中试），根据《产业结构调整指导目录》（2024 年本），拟建项目属于允许类	符合
2	第六条，坚持安全发展原则。认真落实国家环保、安全有关要求，做好环境影响评价和安全生产评价，确保投资项目中的安全、环保等设施与主体工程同时设计、同时施工、同时投产使用。	本项目建设的同时，将按规定配套建设安全、环保、消防设施	符合
3	第八条坚持集聚集约原则。大力推进化工企业进区入园，鼓励企业建链延链补链强链，推动上下游协同、耦合发展。	项目厂址位于潍坊滨海化工产业园	符合
	第三章 项目管理		
4	第九条各级核准、备案机关以及依法对项目负有监督管理职责的其他部门按照职责分工，严格执行项目审批、监管相关规定，加强事中事后监管，加大督查指导力度。	本项目已备案。	符合
5	第十条化工项目原则上应在省政府认定的化工园区、专业化化工园区和重点监控点实施，沿黄重点地区“十四五”时期拟建化工项目，除满足上述条件外，还应在合规工业园区实施。	项目厂址位于潍坊滨海化工产业园	符合
6	第十一条新建生产危险化学品的项目(危险化学品详见最新版《危险化学品目录》)，固定资产投资额原则上不低于 3 亿元(不含土地费用)；列入国家《产业结构调整指导目录》鼓励类和《鼓励外商投资产业目录》项目，以及搬迁入园、配套氯碱企业耗氯和耗氢项目，不受 3 亿元投资额限制。	本项目投资满足要求，目前已取得备案证明	符合
7	第十四条 严格限制新建剧毒化学品项目，实现剧毒化学品生产企业只减不增。	拟建项目已取得备案意见；企业不属于新建剧毒化学品生产企业	符合
8	四、核准备案		
	第十五条 省政府核准、备案机关负责核准列入国家批	拟建工程属于备案类项目，已取得备案证明	符合

序号	文件中的主要内容	项目情况	符合性
	<p>准的相关规划的新建炼油及扩建一次炼油项目,新建乙烯、对二甲苯(PX)、二苯基甲烷二异氰酸酯(MDI)项目;列入国家批准的相关规划的新建煤制烯烃、新建煤制对二甲苯(PX)项目、新建年产超过100万吨的煤制甲醇项目。按照全省“两高”项目管理规定,相关化工项目需严格执行提级审批和窗口指导要求。</p> <p>第十六条设区的市政府核准、备案机关负责核准或备案省级权限以外的新建、扩建、新增产能的改建、新增产能的技术改造危险化学品项目。</p> <p>第十七条县(市、区)政府核准、备案机关负责备案非危险化学品项目以及不新增产能的改建和不新增产能的技术改造危险化学品项目。</p>		

10.3.2 与《石化建设项目环境影响评价文件审批原则》(环办环评〔2022〕

31号)相符性分析

表 10.3-2 拟建项目建设与环办环评〔2022〕31号文符合性一览表

文件要求	项目情况	符合性
<p>第一条本审批原则适用于以原油、重油等为原料生产汽油馏分、柴油馏分、燃料油、石油蜡、石油沥青、润滑油和石油化工原料,以及以石油馏分、天然气为原料生产有机化学品或者以有机化学品为原料生产新的有机化学品、合成树脂、合成纤维、合成橡胶等执行《石油炼制工业污染物排放标准》(GB31570)、《石油化学工业污染物排放标准》(GB31571)、《合成树脂工业污染物排放标准》(GB31572)的石油化学工业建设项目环境影响评价文件的审批,具体涉及《建设项目环境影响评价分类管理名录(2021年版)》中精炼石油产品制造 251、基础化学原料制造 261、合成材料制造 265 行业中的石油化学工业建设项目。</p>	<p>本项目属于 M7320 工程和技术研究和试验发展,属于化工项目(研发中试),本项目以有机化学品为原料生产新的有机化学品,排放标准执行《石油化学工业污染物排放标准》(GB31571),适用于《石化建设项目环境影响评价文件审批原则》。</p>	符合
<p>第二条项目应符合生态环境保护相关法律法规、法定规划以及相关产业结构调整、区域及行业碳达峰碳中和目标、煤炭消费总量控制、重点污染物排放总量控制等政策要求。</p>	<p>本项目不使用煤炭;项目建设符合生态环境保护相关法律法规、园区规划、产业结构指导目录、碳排放水平较低、本项目已取得重点污染物排放总量指标</p>	符合
<p>第三条项目选址应符合生态环境分区管控要求。新</p>	<p>本项目位于潍坊滨海化工产</p>	符合

文件要求	项目情况	符合性
<p>建、扩建建设项目应布设在依法合规设立的产业园区，并符合园区规划及规划环境影响评价要求。项目选址不得位于长江干支流岸线一公里范围内、黄河干支流岸线管控范围内等法律法规明令禁止的区域，应避开生态保护红线，尽可能远离居民集中区、医院、学校等环境敏感区。</p>	<p>业园现有厂区内，符合园区规划及规划环境影响评价要求；选址不在长江、黄河等法律法规明令禁止的区域，不涉及生态保护红线，远离居民集中区、医院、学校等环境敏感区</p>	
<p>第五条项目优先采用园区集中供热供汽，鼓励使用可再生能源，原则上不得配备燃煤自备电厂，不设或少设自备锅炉。确需建设自备电厂的，应符合国家及地方的相关规划和排放控制要求。其他有组织工艺废气应采取有效治理措施，减少污染物排放；原则上不得设置废气旁路，确需保留的应急类旁路，应安装流量计等自动监测设备。</p> <p>上下游装置间宜通过管道直接输送，减少中间储罐；通过优化设备、储罐选型，加强源头、过程、末端全流程管控，减少污染物无组织排放。明确设备泄漏检测与修复（LDAR）制度。</p> <p>其他污染物排放及控制应符合《石油炼制工业污染物排放标准》（GB31570）、《石油化学工业污染物排放标准》（GB31571）、《合成树脂工业污染物排放标准》（GB31572）等要求。</p>	<p>本项目蒸汽由园区集中供应，有组织废气均采取处理措施后达标排放。</p> <p>上下游装置间通过管道直接输送，减少中间储罐；通过优化设备、储罐选型，加强源头、过程、末端全流程管控，减少污染物无组织排放。</p> <p>污染物均能实现达标排放。</p> <p>本次评价提出泄漏检测与修复（LDAR）制度。</p>	符合
<p>第六条将温室气体排放纳入建设项目环境影响评价，核算建设项目温室气体排放量，推进减污降碳协同增效，推动减碳技术创新示范应用。</p>	<p>本项目环评包含温室气体排放环境影响评价，核算了本项目温室气体排放量，提出了减污降碳措施、温室气体排放管理要求</p>	符合
<p>第七条做好雨污分流、清污分流、污污分流。废水分类收集、分质处理、优先回用，含油废水、含硫废水经处理后最大限度回用，含盐废水进行适当深度处理，污染雨水收集处理。严禁生产废水未经处理或未有效处理直接排入城镇污水处理系统。项目排放的废水污染物应符合《石油炼制工业污染物排放标准》（GB31570）、《石油化学工业污染物排放标准》（GB31571）、《合成树脂工业污染物排放标准》（GB31572）等要求。</p>	<p>厂区采取雨污分流、污污分流。废水分类收集、分质处理、优先回用。</p> <p>车间设备及地面冲洗水通过车间内污水管道收集后经架空管道输送至污水中转站，经现有污水站处理后排入园区污水处理厂处理。项目排放的废水污染物符合《石油化学工业污染物排放标准》（GB31571）、园区污水处理厂进水水质要求。</p>	符合
<p>第八条土壤和地下水污染防治应坚持源头控制、分区防控、跟踪监测和应急响应的防控原则。对涉及有毒有害物质的生产装置、设备设施及场所，需提出防腐蚀、防渗漏、防扬散等土壤污染防治具体措</p>	<p>土壤和地下水污染防治坚持源头控制、分区防控、跟踪监测和应急响应的防控原则。</p>	符合

文件要求	项目情况	符合性
<p>施,并根据环境保护目标的敏感程度、项目平面布局、水文地质条件等采取防渗措施,提出有效的土壤、地下水监控和应急方案,符合《石油化工工程防渗技术规范》(GB/T50934)等相关要求。对于可能受影响的地下水环境敏感目标,应提出保护措施,涉及饮用水功能的,强化地下水环境保护措施,确保饮用水安全。可能造成地下水污染的建设项目不得位于泉域保护范围以及岩溶强发育、存在较多落水洞和岩溶漏斗的区域。</p>	<p>对涉及有毒有害物质的生产装置、设备设施及场所,已提出防腐蚀、防渗漏等土壤污染防治具体措施、有效的土壤、地下水监控和应急方案,符合《石油化工工程防渗技术规范》(GB/T50934)等相关要求。</p> <p>项目周边无地下水环境敏感目标。</p>	
<p>第九条按照减量化、资源化、无害化的原则,妥善处理处置固体废物。一般工业固体废物应通过项目自身或委托其他企业综合利用,无法综合利用的就近妥善处理,需要在厂内贮存的应按规定建设贮存设施、场所。大型炼化一体化等产生危险废物量较大的石化项目宜立足于自身或依托园区危险废物集中设施处置。危险废物和一般工业固体废物贮存和处置应符合《危险废物贮存污染控制标准》(GB18597)及其修改单、《危险废物填埋污染控制标准》(GB18598)、《一般工业固体废物贮存和填埋污染控制标准》(GB18599)、《危险废物焚烧污染控制标准》(GB18484)等相关要求。</p>	<p>危险废物,依托厂区现有的危险废物仓库进行暂存,定期交资质单位回收处置或厂内焚烧处理</p>	符合
<p>第十条优化厂区平面布置,优先选用低噪声设备和工艺,采取减振、隔声、消声等措施有效控制噪声污染,厂界噪声满足《工业企业厂界环境噪声排放标准》(GB12348)要求。位于噪声敏感建筑物集中区域的改建、扩建项目,应强化噪声污染防治措施,防止噪声污染。</p>	<p>选用低噪声设备,泵类等高噪声设备采用室内布置,风机加装消声、隔音装置及减振基础、阻抗复合式消声器,管道采用软接头和低噪声阀门等,合理设计车间布局,主要噪声源相对集中布置。厂界噪声满足《工业企业厂界环境噪声排放标准》(GB12348)3类标准要求。</p>	符合
<p>第十一条严密防控项目环境风险,建立完善的环境风险防控体系,提升环境风险防控能力。环境风险防范和应急措施合理、有效。确保具备事故废水有效收集和妥善处理的能力。针对项目可能产生的突发环境事件制定有效的风险防范和应急措施,建立项目及区域、园区环境风险防范与应急管理体系,提出运行期突发环境事件应急预案编制要求。</p>	<p>本项目建设有毒气体监控系统、消防喷淋系统、应急管理体系,事故废水依托现有事故水池容积及事故</p> <p>废水导排系统,项目建成后及时修编全厂突发环境事件应急预案。</p>	符合
<p>第十二条改、扩建项目全面梳理涉及的现有工程存在的环保问题或减排潜力,应提出有效整改或改进措施。</p>	<p>本项目属于改扩建项目,已全面梳理涉及的现有工程存在的环保问题或减排潜力,并提</p>	符合

文件要求	项目情况	符合性
	出了有效整改或改进措施。	
<p>第十三条新增主要污染物排放量的建设项目应执行《关于加强重点行业建设项目区域削减措施监督管理的通知》（环办环评〔2020〕36号）。项目所在区域、流域控制单元环境质量达到国家或者地方环境质量的因子，原则上其对应的国家实施排放总量管控的重点污染物实行区域等量削减。项目所在区域、流域控制单元环境质量未达到国家或者地方环境质量的因子，其对应的主要污染物须进行区域倍量削减。二氧化氮超标的，对应削减氮氧化物；细颗粒物超标的，对应削减二氧化硫、氮氧化物、颗粒物和挥发性有机物；臭氧超标的，对应削减氮氧化物、挥发性有机物。区域削减措施原则上应与建设项目位于同一地级市或市级行政区域内同一流域。地级市行政区域内削减量不足时，可来源于省级行政区域或省级行政区域内的同一流域。配套区域削减措施应为评价基准年后拟采取的措施，且纳入区域重点减排工程的措施不能作为区域削减措施。</p>	<p>本项目污染物排放量按要求确认总量指标。</p>	符合
<p>第十四条明确项目实施后的环境管理要求和环境监测计划。根据行业自行监测技术指南要求，制定废水、废气污染物排放及厂界环境噪声监测计划并开展监测，排污口或监测位置应符合技术规范要求。</p> <p>重点排污单位污染物排放自动监测设备应依法依规与生态环境主管部门的监控设备联网。涉及水、大气有毒有害污染物名录中污染物排放的，还应依法依规制定周边环境监测计划。</p>	<p>本次环评已提出环境管理要求和环境监测计划。</p>	符合
<p>第十五条按相关规定开展信息公开和公众参与。</p>	<p>本次环评已按照《环境影响评价公众参与办法》开展信息公开和公众参与。</p>	符合
<p>第十六条环境影响评价文件编制规范，基础资料数据应符合实际情况，内容完整、准确，环境影响评价结论明确、合理，符合环境影响评价技术导则或建设项目环境影响报告表编制技术指南要求。</p>	<p>本项目编制规范，基础资料数据应符合实际情况，内容完整、准确，环境影响评价结论明确、合理，符合环境影响评价技术导则要求</p>	符合

10.3.3 与“鲁环委办〔2021〕30号”文的符合性分析

2021年8月22日，山东省生态环境委员会办公室印发《山东省深入打好蓝天保卫战行动计划（2021—2025年）》《山东省深入打好碧水保卫战行动计划（2021—2025年）》《山东省深入打好净土保卫战行动计划（2021—2025年）》（鲁环委办〔2021〕30号）。

表 10.3-3 与鲁环委办〔2021〕30号的符合性分析

文件要求	拟建工程情况	符合性
山东省深入打好蓝天保卫战行动计划（2021—2025 年）		
<p>一、淘汰低效落后产能</p> <p>聚焦钢铁、地炼、焦化、煤电、水泥、轮胎、煤炭、化工 8 个重点行业，加快淘汰低效落后产能。严格执行质量、环保、能耗、安全等法规标准，按照《产业结构调整指导目录》，对“淘汰类”落后生产工艺装备和落后产品全部淘汰出清。……严格项目准入，高耗能、高排放（以下简称“两高”）项目建设做到产能减量、能耗减量、煤炭减量、碳排放减量和污染物排放减量“五个减量”替代。有序推进“两高”项目清理工作，确保“三个坚决”落实到位，未纳入国家规划的炼油、乙烯、对二甲苯、煤制油气项目，一律不得建设。（省发展改革委、省工业和信息化厅、省能源局、省生态环境厅牵头）</p>	<p>拟建项目不属于《产业结构调整指导目录》中限制类、淘汰类。</p> <p>本项目的产品及装置不属于“两高”项目。</p>	符合
<p>二、压减煤炭消费量</p>	<p>拟建项目不使用煤炭</p>	符合
<p>四、实施 VOCs 全过程污染防治</p> <p>推动企业持续、规范开展泄漏检测与修复（LDAR），提升 LDAR 质量，鼓励石化、有机化工等大型企业自行开展 LDAR。加强监督检查，每年 O₃ 污染高发季前，对 LDAR 开展情况进行抽测和检查。2023 年年底前，石化、化工行业集中的城市和工业园区要建立统一的 LDAR 信息管理平台。（省生态环境厅牵头）</p>	<p>本次评价要求，企业按要求开展 LDAR。</p>	符合
<p>五、强化工业源 NO_x 深度治理</p> <p>严格治理设施运行监管，燃煤机组、锅炉、钢铁企业污染排放稳定达到超低排放要求。2023 年年底前，完成焦化、水泥行业超低排放改造。实施玻璃、陶瓷、铸造、铁合金、有色等行业的污染深度治理，确保各类大气污染物稳定达标排放。重点涉气排放企业取消烟气旁路，确因安全生产等原因无法取消的，应安装有效监控装置纳入监管。引导重点企业在秋冬季安排停产检修、维修，减少污染物排放。（省生态环境厅、省工业和信息化厅牵头）</p>	<p>拟建项目排放的氮氧化物能够达标。</p>	符合
<p>八、完善环境监管信息化系统</p> <p>加快空气质量监测、污染源在线监控、移动源定位管控等信息数据集成应用，逐步提高污染溯源、问题诊断、应急响应能力。各市至少建成一处超级站，全省化工园区、大型石化企业具备 VOCs 组分自动监测能力，实现联网运行。提高全省及 16 市空气质量趋势预测分析能力，重点加强 O₃ 预测预报能力建设。开展 PM_{2.5} 和 O₃ 污染协同防控“一市一策”跟踪研究，提出 PM_{2.5} 和 O₃ 协同防控解决方案。积极参与大气污染联防联控和重污染应急联动，健全区域联合执法信息共享平台，实现区域监管数据互联互通。创新监管方式，加强遥感卫星、红外、无人机等新技术新设备运用，大力推进非现场执法。（省生态环境厅牵头）</p>	<p>企业积极参与大气污染联防联控和重污染应急联动</p>	符合
山东省深入打好碧水保卫战行动计划（2021—2025 年）		
<p>三、精准治理工业企业污染</p> <p>继续推进化工、有色金属、农副食品加工、印染、制革、原料药制造、电镀、冶金等行业退城入园，提高工业园区集聚水平。指导工业园区对污水实施科学收集、分类处理，梯级循环利用工业废水。逐步推进园区纳管企业废水“一企一管、明管输送、实时监控，统一调度”，第一时间锁定园区集中污水处理设施超</p>	<p>拟建项目废水经新和成维生素污水站处理通过“一企一管”排入园区污水厂进一步处</p>	符合

文件要求	拟建工程情况	符合性
<p>标来水源头，及时有效处理处置。大力推进生态工业园区建设，对获得国家和省级命名的生态工业园区给予政策支持。鼓励有条件的园区引进“环保管家”服务，提供定制化、全产业链的第三方环保服务，实现园区污水精细化、专业化管理。（省生态环境厅、省商务厅、省科技厅牵头，省住房城乡建设厅、省工业和信息化厅配合）</p>	理。	
<p>五、防控地下水污染风险 持续推进地下水环境状况调查评估，2025 年年底前，完成一批化工园区、化学品生产企业、危险废物处置场、垃圾填埋场、矿山开采区、尾矿库等其他重点污染源地下水基础环境状况调查评估。科学划定地下水污染防治重点区。</p>	企业加强地下水污染防治，定期进行地下水监测	符合
山东省深入打好净土保卫战行动计划（2021—2025 年）		
<p>二、加强土壤污染重点监管单位环境监管 每年更新土壤污染重点监管单位名录并向社会公开。全省 1415 家土壤污染重点监管单位在 2021 年年底前应完成一轮隐患排查，制定整改方案并落实。新增纳入土壤污染重点监管单位名录的单位，在一年内开展隐患排查，2025 年年底前，至少完成一轮隐患排查。土壤污染重点监管单位应制定、实施自行监测方案，将监测数据公开并报生态环境部门；严格控制有毒有害物质排放，并按年度向生态环境部门报告排放情况；法定义务在排污许可证发放和变更时应予以载明。生态环境部门每年选取不低于 10% 的土壤污染重点监管单位开展周边土壤环境监测。（省生态环境厅牵头）</p>	拟建项目按要求进行土壤环境监测。	符合
<p>四、加强固体废物环境管理 总结威海市试点经验，选择 1—3 个试点城市深入开展“无废城市”建设。以赤泥、尾矿和共伴生矿、煤矸石、粉煤灰、建筑垃圾等为重点，推动大宗工业固体废物贮存处置总量趋零增长。推动赤泥在生产透水砖、砂石等方面的综合利用。加快黄金冶炼尾渣综合处理技术研发进程，以烟台等市为重点加强推广应用。开展非正规固体废物堆存场所排查整治。构建集污水、垃圾、固废、危废、医废处理处置设施和监测监管能力于一体的环境基础设施体系，形成由城市向建制镇和乡村延伸覆盖的环境基础设施网络。到 2025 年，试点城市建立起“无废城市”建设综合管理制度和监管体系。（省科技厅、省工业和信息化厅、省生态环境厅、省住房城乡建设厅、省卫生健康委等按职责分工负责） 深入推进生活垃圾分类，建立有害垃圾收集转运体系。严格落实《山东省城市生活垃圾分类制度实施方案》，完善垃圾分类标识体系，健全垃圾分类奖励制度。2025 年年底前，各市基本建成生活垃圾分类处理系统。推进生活垃圾焚烧处理等设施建设和改造提升，优化处理工艺，增强处理能力。城市生活垃圾日清运量超过 300 吨地区基本实现原生生活垃圾“零填埋”。扩大农村生活垃圾分类收集试点。（省住房城乡建设厅牵头，省发展改革委等配合）</p>	拟建项目固废均采用合理途径进行处理处置	符合

10.3.4 与山东省生态环境厅关于印发《山东省涉挥发性有机物企业分行业治理指导意见》的通知（鲁环发〔2019〕146 号）文相符性分析

为全面落实《山东省“十三五”挥发性有机物污染防治工作方案》《山东省打

赢蓝天保卫战作战方案暨 2013—2020 年大气污染防治规划三期行动计划（2018—2020 年）》要求，提高管理的科学性、针对性和有效性，有效减少挥发性有机物（VOCs）排放，促进环境空气质量持续改善，结合我省实际，制定本指导意见。

表 10.3-4 项目建设与鲁环发〔2019〕146 号符合性分析

具体要求	拟建项目情况	符合性
1.加强无组织排放控制。重点对含 VOCs 物料（包括含 VOCs 原辅材料、含 VOCs 产品、含 VOCs 废料以及有机聚合物材料等）储存、转移和输送、设备与管线组件泄漏、敞开液面逸散、工艺过程等五类排放源实施管控，通过采取设备与场所密闭、工艺改进、废气有效收集等措施，削减 VOCs 无组织排放。	拟建项目采取有效措施控制 VOCs 无组织排放。	符合
2.加强设备与场所密闭管理。含 VOCs 物料应储存于密闭容器、包装袋，高效密封储罐，封闭式储库、料仓等。含 VOCs 物料转移和输送，应采用密闭管道或密闭容器、罐车等。高 VOCs 含量废水（废水液面上方 100 毫米处 VOCs 检测浓度超过 200ppm，其中重点区域超过 100ppm，以碳计）的收集运输、储存和处理过程，应加盖密闭。含 VOCs 物料生产和使用过程，应采取有效收集措施或在密闭空间中操作。	拟建项目含 VOCs 物料生产和使用过程，采取有效收集措施或在密闭空间中操作。	符合
3.推进使用先进生产工艺。通过采用全密闭、连续化、自动化等生产技术，以及高效工艺与设备等，减少工艺过程无组织排放。挥发性有机液体装载优先采用底部装载方式。	拟建项目采用全密闭、连续化等生产技术，采用底部装载方式。	符合
4.遵循“应收尽收、分质收集”的原则，科学设计废气收集系统，将无组织排放转变为有组织排放进行控制。	拟建项目采取有效措施控制 VOCs 无组织排放。	符合
5.推进建设适宜高效的治污设施。	拟建项目有机废气进入 1#RTO 焚烧处理。	符合
6.治污设施的设计与安装应充分考虑安全性、经济性及适用性。	拟建项目有机废气进入 1#RTO 焚烧处理。	符合

10.3.5 与《山东省生态环境厅关于印发山东省工业企业无组织排放分行业管控指导意见的通知》（鲁环发〔2020〕30 号）的符合性分析

为加强我省工业企业无组织排放深度治理，提高无组织排放管控的科学性、针对性和有效性，促进环境空气质量改善，结合我省实际，制定本指导意见。

表 10.3-5 项目建设与鲁环发〔2020〕30 号符合性分析

具体要求	拟建项目情况	符合性
（一）加强物料运输、装卸环节管控。煤粉、粉煤灰、石灰、除尘灰、脱硫灰、原料药等粉状物料采用管状带式输送机、气力输送、真空罐车、密闭车厢等密闭方式运输；砂石、矿石、煤、铁精矿、脱硫石膏等块状、粒状或粘湿物料采用皮带通廊、封闭车厢等封闭方式运输或苫盖严密，防止沿途抛洒和飞扬。料场或厂区出入口配备车辆清洗装置或采取其他控制措施，确保出场车辆清洁、运输不起尘。厂区道路硬化，	粉状物料采用密闭方式运输；挥发性有机液体装车采用底部装载；厂区道路硬化	符合

具体要求	拟建项目情况	符合性
<p>平整无破损、无积尘，厂区无裸露空地，闲置裸露空地及时绿化或硬化，厂区道路定期洒水清扫。块状、粒状或粘湿物料直接卸落至储存料场，装卸过程配备有效抑尘、集尘除尘设施，粉状物料装卸口配备密封防尘装置且不得直接卸落到地面。挥发性有机液体装车采用顶部浸没式或底部装载，严禁喷溅，运输相关产品的车辆具备油气回收接口。</p>		
<p>(二) 加强物料储存、输送环节管控。煤粉、粉煤灰、石灰、除尘灰、脱硫灰、原料药等粉状物料采用料仓、储罐、容器、包装袋等方式密闭储存，料仓、储罐配置高效除尘设施；采用管状带式输送机、气力输送、真空罐车、密闭车辆等方式输送。砂石、矿石、煤、铁精矿、脱硫石膏等块状、粒状或粘湿物料采用密闭料仓、封闭料棚或建设防风抑尘网等方式进行规范储存，封闭料棚和露天料场内设有喷淋装置，喷淋范围覆盖整个料堆。所储存物料对含水率有严格要求或遇水发生变化的，在料场内安装有效集尘除尘设施。封闭料棚进出口安装封闭性良好且便于开关的卷帘门、推拉门或自动感应门等，无车辆通过时将门关闭。防风抑尘网高度高于料场堆存高度，并对堆存物料进行严密苫盖。块状、粒状或粘湿物料上料口设置在封闭料棚内，采用管状带式输送机、皮带通廊、封闭车辆等方式输送。物料上料、输送、转接、出料和扒渣等过程中的产尘点采取有效抑尘、集尘除尘措施。含挥发性有机物（VOCs）物料储存于密闭容器、包装袋，高效密封储罐，封闭式储库、料仓等；封闭式储库、料仓设置 VOCs 有效收集治理设施。含 VOCs 物料输送，采用密闭管道或密闭容器、罐车等。</p>	<p>粉状物料采取包装袋等方式密闭储存；含挥发性有机物（VOCs）物料储存于高效密封储罐，对呼吸气进行收集处理；含 VOCs 物料输送，采用密闭管道。</p>	<p>符合</p>
<p>(三) 加强生产环节管控。通过提高工艺自动化和设备密闭化水平，减少生产过程中的无组织排放。生产过程中的产尘点和 VOCs 产生点密闭、封闭或采取有效收集处理措施。生产设备和废气收集处理设施同步运行，废气收集处理设施发生故障或检修时，停止运行对应的生产设备，待检修完毕后投入使用。生产设备不能停止或不能及时停止运行的，设置废气应急处理设施或采取其他替代措施。生产车间地面及生产设备表面保持清洁，除电子、电气原件外，不得采用压缩空气吹扫等易产生扬尘的清理措施。厂内污水收集、输送、处理，污泥产生、暂存、处置，危险废物暂存等产生 VOCs 或恶臭气体的区域加罩或加盖封闭并进行收集处理。涉 VOCs 化（试）验室实验平台设置负压集气系统，对化（试）验室中产生的废气进行集中收集治理。</p>	<p>生产过程中的 VOCs 产生点密闭、封闭或采取有效收集处理措施。厂内污水收集、输送、处理，危险废物暂存等产生 VOCs 或恶臭气体的区域加罩或加盖封闭并进行收集处理。</p>	<p>符合</p>
<p>(八) 化工行业。粉状、块状物料密闭或封闭储存。挥发性有机液体储存、装卸环节参考（七）石化行业。挥发性有机液体原料、中间产品、成品等转料优先利用高位差或采用无泄漏物料泵，避免采用真空转料，因工艺需要必须采用真空设备或采用氮气、压缩空气等方式输送液体物料的，真空尾气、输送排气有效收集至废气治理设施。排放 VOCs 的蒸馏、分离、精制、干燥等生产环节在密闭设备中进行，非密闭设备在密闭空间内操作或进行局部气体收集，并配备废气净化处理装置；常压带温反应釜上配备冷凝或深冷回流装置，减少反应过程中挥发性有机物料的损耗，不凝性废气有效收集至废气治理设施。反应釜放空尾气、带压反应泄压排</p>	<p>真空尾气、输送排气有效收集至废气治理设施。排放 VOCs 的蒸馏、分离、精制等生产环节在密闭设备中进行。反应釜上配备深冷回流装置，减少反应过程中挥发性有机物料的损耗，不凝性废气有</p>	<p>符合</p>

具体要求	拟建项目情况	符合性
放废气及其他置换气有效收集至废气治理设施。涉 VOCs 和产尘固体产品包装配备有效集气处理设施。企业中载有气态、液态 VOCs 物料的设备与管线组件密封点大于等于 2000 个的，按要求开展泄漏检测与修复（LDAR）工作。	效收集至废气治理设施。企业按要求开展泄漏检测与修复（LDAR）工作。	

10.3.6 与山东省“两高”政策要求的符合性分析

根据《关于“两高”项目管理有关事项的通知》（鲁发改工业[2022]255号）、《关于“两高”项目管理有关事项的补充通知》（鲁发改工业[2023]34号），拟建项目不属于山东省“两高”项目管理目录（2025年版）内项目，具体见表 10.3-6。

表 10.3-6 拟建项目与山东省“两高”项目管理目录（2025 年版）相符性分析

序号	产业分类	产品	核心装置	是否属于该类项目
1	炼化	汽油、煤油、柴油、燃料油、石脑油、溶剂油、石油气、沥青及其他相关产品，不含一二次炼油之外的质量升级油品	一次炼油（常减压）、二次炼油（催化裂化、加氢裂化、催化重整、延迟焦化）	不属于
		乙烯、对二甲苯（PX）	乙烯装置、PX 装置	不属于
2	焦化	焦炭、半焦（兰炭）	焦炉	不属于
3	煤制合成气	煤制气	煤气化炉	不属于
4	煤制液体燃料	煤制油	煤气化炉、合成塔	不属于
		煤制甲醇		
		煤制烯烃（乙烯、丙烯）		
		煤制乙二醇		
5	基础化学原料	氯碱（烧碱）	电解槽	不属于
		纯碱	碳化塔	不属于
		电石	电石炉	不属于
		碳化硅	石墨化炉	不属于
		黄磷	黄磷制取设备	不属于
6	化肥	合成氨、尿素	合成氨装置	不属于
		磷酸一铵、磷酸二铵	氨化装置	不属于
7	水泥	水泥熟料	水泥窑	不属于
8	石灰	生石灰、消石灰、水硬石灰	石灰窑	不属于
9	粘土砖瓦	烧结砖、烧结瓦，不包括资源综合利用烧结砖瓦	砖瓦窑	不属于
10	平板玻璃	浮法平板玻璃（不包括基板玻璃）、压延玻璃（不包括光伏压延玻璃、微晶玻璃）	玻璃熔炉	不属于
11	玻璃纤维	玻璃纤维	玻璃纤维熔炉	不属于
12	陶瓷	建筑陶瓷，不包括非经高温烧结的发泡陶瓷板等	辊道和隧道窑	不属于
		卫生陶瓷	隧道窑	不属于
13	耐火材料	耐火材料	耐火材料高温窑炉	不属于
14	石墨及碳素	碳块、碳电极、碳糊、铝用碳素（不包括天然石墨及制品）	煅烧炉、焙烧炉、石墨化炉	不属于
15	晶体硅	多晶硅、单晶硅	单晶炉、还原炉、精馏塔	不属于
16	钢铁	炼钢用生铁、熔融还原铁	高炉、非高炉炼铁装置（氢还原除外）	不属于
		非合金钢粗钢、低合金钢粗钢、合金钢粗钢	转炉	不属于
17	铸造用生铁	铸造用生铁	高炉	不属于
18	铁合	硅铁、锰硅合金、高碳铬铁、	矿热炉、电弧炉、	不属于

	金	镍铁及其他铁合金产品	高炉	
19	有色	氧化铝，不包括以铝酸钠、氢氧化铝或氧化铝为原料加工形成的非冶金级氧化铝	煅烧或焙烧炉	不属于
		电解铝，不包括再生铝	电解槽	不属于
		阴极铜、阳极铜、粗铜、电解铜，不包括再生铜	电解槽	
		粗铅、电解铅、粗锌、电解锌，不包括再生有色资源冶炼	电解槽	不属于
		工业硅	矿热炉	不属于
20	煤电	电力（燃煤发电，包含煤矸石发电）	抽凝、纯凝机组	不属于
		电力和热力（热电联产）	抽凝机组 背压机组	不属于

10.3.7 与《潍坊市土壤污染防治工作方案》（潍政办字〔2018〕59号）的符合性分析

为贯彻落实《关于印发土壤污染防治行动计划的通知》（国发〔2016〕31号）和《关于印发山东省土壤污染防治工作方案的通知》（鲁政发〔2016〕37号）要求，切实加强我市土壤污染防治工作，逐步改善土壤环境质量，保障全市经济社会发展土壤目标需求和土壤环境安全，结合我市实际，制定本工作方案。

表 10.3-7 项目建设与潍政办字〔2018〕59号的符合性一览表

文件要求	本项目情况	符合性
严格控制在优先保护类耕地集中的区域新建石油化工、化工、盐化工、医药、有色金属冶炼、焦化、电镀、制革、铅蓄电池制造等排放重金属、持久性有机物和挥发性有机物的项目，现有相关行业企业要采用新技术、新工艺，加快提标升级改造步伐。	本项目位于潍坊滨海化工产业园，土地利用类型为工业用地	符合
石油化工、化工、盐化工、医药、有色金属冶炼、焦化、电镀、制革、铅蓄电池制造、矿山开采、危险废物处置、加油站等排放重点污染物的建设项目，须在环境影响评价时，同步监测特征污染物的土壤环境本底值，开展土壤环境质量评价，并提出防范土壤污染的具体措施；需要建设土壤污染防治设施的，要与主体工程同时设计、同时施工、同时投产使用；环境保护部门负责有关措施落实情况的监督管理工作。未采取有效措施消除或减轻污染危害的企业，不得建设除节能减排、污染治理和清洁生产以外的其他项目，有关部门不予办理开工手续。自 2017 年起，县市区政府、市属开发区管委会要与石化、有色金属冶炼、造纸、化工等重点行业企业签订土壤污染防治责任书，明确相关措施和责任，责任书向社会公开。	拟建项目已监测土壤中镉、汞、砷、铅、铬等重金属、二噁英、石油烃等有机污染物。拟建项目已设置土壤环境影响评价的内容，并提出了防范土壤污染的具体措施。	符合

10.3.8 与《潍坊市水污染防治工作方案》（潍政字〔2016〕24号）的符合性

分析

为贯彻落实《水污染防治行动计划》（国发〔2015〕17号）和《山东省落实〈水污染防治行动计划〉实施方案》（鲁政发〔2015〕31号），在“三八六”环保行动奠定的坚实基础上，进一步加大水污染防治工作力度，持续改善环境质量，确保环境安全，结合我市实际，制定本工作方案。

表 10.3-8 项目建设与潍政字〔2016〕24 号的符合性一览表

文件要求	本项目情况	符合性
（一）全面深化水污染治理，2. 狠抓工业污染防治		
（1）严格环境准入。按照“标准领先、强化监管、倒逼转型、淘汰污染”的原则，从严审批高耗水、高污染物排放、产生有毒有害污染物的建设项目，对造纸、化工、化纤、印染、钢铁、焦炭等重点行业以及峡山水库等城镇集中式饮用水水源汇水区等敏感区域实行新（改、扩）建项目主要污染物排放倍量替代。	拟建项目产生的废水经现有污水站处理达标后排入园区污水处理厂。	符合
（2）依法淘汰。各县市区、市属各开发区制定分年度落后产能淘汰方案，报市经信委、市环保局备案，对未完成淘汰任务的按规定实施相关行业新建项目限批。 全面排查装备水平低、环保设施差的小型工业企业，并登记造册。2016 年底前，全部取缔不符合产业政策的小型制革、印染、染料、造纸、电镀、炼焦、炼硫、炼砷、炼油、农药、淀粉、鱼粉和石材加工等严重污染水环境的生产项目。	拟建项目不属于落后产能，项目符合产业政策。	符合
（3）提高工业企业污染治理水平。所有排污单位达到常见鱼类稳定生长治污水平，以氨氮、总磷、全盐量等影响水环境质量全面达标的污染物和造纸、化工、化纤、印染等废水排放量大的行业为重点，实施工业污染源全面达标排放计划。完成山东东方宏业化工有限公司、潍坊英轩实业有限公司、潍坊恒联浆纸有限公司等企业废水处理再提高工程。落实国家和省相关要求，完成造纸、焦化等十大重点行业清洁化改造。	拟建项目废水依托现有污水站，排放满足园区污水处理厂的接管标准。	符合
（4）推进工业集聚区水污染集中治理。强化滨海开发区、朱刘工业园、侯镇工业园区等工业集聚区污染治理。集聚区内工业废水必须经预处理达到集中处理要求，方可进入污水集中处理设施。新建、升级工业集聚区应同步规划、建设污水集中处理等污染治理设施。2017 年底前，各类工业集聚区要全面实现污水集中处理并安装自动在线监控装置，对逾期未完成的，按规定实施涉水新建、改扩建项目限批，并依照有关规定撤销其园区资格。化工集聚区、涉重金属工业园区要逐步推行“一企一管”和地上管廊建设与改造。	拟建项目废水依托现有污水站，排放满足园区污水处理厂的接管标准。 现有污水站设有污水在线监控装置。	符合
（5）推动重金属污染防治。开展全市重金属污染排放状况基础调查，采取结构调整、清洁生产、末端治理等综合措施，控制新增污染。新建、搬迁化工、电镀等涉重金属排放项目必须入	拟建项目位于潍坊滨海化工产业园，不涉重金属	符合

文件要求	本项目情况	符合性
园管理，现有企业逐步实现园区化。加强环境监管，定期开展重金属环境监测、监察，提升企业内部重金属污染预防、预警和应急能力。	排放。	

10.3.9 与《关于进一步加强环保设备设施安全生产工作的通知》的符合性分析

2022 年 12 月 23 日，国务院安委会办公室、生态环境部和应急管理部联合印发了《关于进一步加强环保设备设施安全生产工作的通知》（安委办明电〔2022〕17 号），本项目与《关于进一步加强环保设备设施安全生产工作的通知》符合性分析详见下表。

表 10.3-9 项目建设与（安委办明电（2022）17 号）符合性一览表

项目	标准要求	项目情况	符合性
四、进一步落实企业主体责任	推动企业主要负责人严格履行第一责任人责任，将环保设备设施安全作为企业安全管理的重要组成部分，全面负责落实本单位的环保设备设施安全生产工作。严格落实涉环保设备设施新、改、扩建项目环保和安全“三同时”有关要求，委托有资质的设计单位进行正规设计，在选用污染防治技术时要充分考虑安全因素；在环保设备设施改造中必须依法开展安全风险评估，按要求设置安全监测监控系统 and 联锁保护装置，做好安全防范。对涉环保设备设施相关岗位人员进行操作规程、风险管控、应急处置、典型事故警示等专项安全培训教育。开展环保设备设施安全风险辨识评估，系统排查隐患，依法建立隐患整改台账，明确整改责任人、措施、资金、时限和应急救援预案，及时消除隐患。认真落实相关技术标准规范，严格执行吊装、动火、高处等危险作业审批制度，加强有限空间、检维修作业安全管理，采取有效隔离措施，实施现场安全监护和科学施救。对受委托开展环保设备设施建设、运营和检维修第三方的安全生产工作统一协调、管理，定期进行安全检查，发现安全问题的，及时督促整改，不得“一包了之，不管不问”。	建设单位在已明确第一责任人并履行相关责任；拟建项目环保设备委托有资质单位设计；已对环保设备设施相关岗位人员进行专项培训教育；已定期开展环保设施检查。	符合

10.3.10 与《山东省生态环境厅关于进一步加强环保设施和项目环境监管的通知》的符合性分析

2023 年 7 月 6 日，山东省生态环境厅印发了《山东省生态环境厅关于进一步加强环保设施和项目环境监管的通知》（鲁环便函〔2023〕1015 号），本项目与《山东省生态环境厅关于进一步加强环保设施和项目环境监管的通知》符合性分析详见下表。

表 10.3-10 项目建设与（鲁环便函（2023）1015 号）符合性一览表

项目	要求	项目情况	符合性
三、督促企业严格落实主体责任	夯实企业主体责任，主要负责人是履行安全生产的第一责任人，将环保设施和项目作为企业安全管理的重要组成部分，把环保设施和项目安全落实到生产经营工作全过程、各方面。督促企业在环保设施和项目建设、运行、维护、检修、拆除时，严格落实安全生产相关要求，依法依规开展安全风险评估和隐患排查治理，及时向有关行业主管部门报告问题隐患排查整改情况。	建设单位在已明确第一责任人并履行相关责任；拟建项目环保设备委托有资质单位设计；已对环保设备设施相关岗位人员进行专项培训教育；已定期开展环保设施检查。	符合

10.3.11 与重点管控污染物等相关文件的相符性分析

对照《重点管控新污染物清单（2023 年版）》、《第一批化学物质环境风

险优先评估计划》、《中国严格限制的有毒化学品名录》（2020 年）、《优先控制化学品名录（第一批）》、《优先控制化学品名录（第二批）》、《有毒有害大气污染物名录（2018 年）》和《有毒有害水污染物名录（第一批）》、《有毒有害水污染物名录（第二批）》等，本项目涉及的重点管控污染物情况及与各相关文件相符性见下表。

表 10.3-11 与重点管控污染物等相关文件的对照分析

序号	文件	本项目涉及的污染物
1	《重点管控新污染物清单（2023 年版）》	不涉及
2	山东省重点管控新污染物补充清单（2025 年版）	不涉及
3	《中国严格限制的有毒化学品名录》（2023 年）	不涉及
4	《优先控制化学品名录（第一批）》	不涉及
5	《优先控制化学品名录（第二批）》	甲苯、二噁英
6	《有毒有害大气污染物名录（2018 年）》	不涉及
7	《有毒有害水污染物名录（第一批）》	不涉及
8	《有毒有害水污染物名录（第二批）》	甲苯、二噁英
9	优先控制化学品名录（第三批）	不涉及
10	重点控制的土壤有毒有害物质名录（第一批）	甲苯
11	斯德哥尔摩公约	不涉及

根据上表可知，本项目涉及新污染物，同时本项目属于化工行业，属于《关于加强重点行业涉新污染物建设项目环境影响评价工作的意见》（环环评〔2025〕28 号）中的重点行业，因此，对照环环评〔2025〕28 号，本项目与其相符性见下表。

表 10.3-12 项目建设与（环环评〔2025〕28 号）符合性一览表

要求	项目情况	符合性
禁止审批不符合新污染物管控要求的建设项目	对照不予审批环评的项目类别（见附表），严格审核建设项目原辅材料和产品，对于以禁止生产、加工使用的新污染物作为原辅料或产品的建设项目，依法不予审批。	本项目不属于不予审批环评的项目类别 符合
加强重点	优化原料、工艺和治理措施，从源头减	使用甲苯作为溶剂，提高回 符合

行业涉新污染物建设项目环评	少新污染物产生。	收效率，减少基本的排放。危险废物焚烧产生的二噁英采取急冷、活性炭喷射等措施处理，达标排放。	
	核算新污染物产排污情况。	本次评价梳理现有工程新污染排放情况，在拟建项目工程分析中说明新污染物的使用、产生及排放情况	符合
	对已发布污染物排放标准的新污染物严格排放达标要求。	根据现有例行数据，现有工程涉及的新污染物可达标排放。拟建项目产生的新污染物可达标排放。	符合
	对环境质量标准规定的新污染物做好环境质量现状和影响评价。	本次评价已进行甲苯在环境空气、地表水、地下水、土壤等的环境质量现状监测	符合
	强化新污染物排放情况跟踪监测	本次评价已将甲苯等新污染物列入例行监测计划	符合
	提出新化学物质环境管理登记要求。	本项目不涉及新化学物质	符合
将新污染物管控要求依法纳入排污许可管理	生态环境部门依法核发排污许可证时，石化、涂料、纺织印染、橡胶、农药、医药等行业应按照排污许可证申请与核发技术规范，载明排放标准中规定的新污染物排放限值和自行监测要求；按照环评文件及批复，载明新污染物控制措施要求。生态环境部门应当按排污许可证规定，对新污染物管控要求落实情况开展执法检查。	本项目建成后需重新申请排污许可证，在新申请排污许可证时需载明排放标准中规定的新污染物甲苯、二噁英的排放限值和自行监测要求，并按照环评文件及批复，载明新污染物控制措施要求。	符合

10.3.12 与《关于做好化工行业中试项目备案登记工作的通知》（鲁化安转办[2019]49号）符合性

拟建项目与《关于做好化工行业中试项目备案登记工作的通知》（鲁化安转办[2019]49号）的符合性分析见表 10.3-13。

表 10.3-13 与鲁化安转办[2019]49号文的符合性分析

序号	文件相关规定	拟建项目情况	符合性
1	<p>备案登记范围</p> <p>（一）化工行业范围。包括国家统计局《国民经济行业分类代码表（GB/T4754—2017）》中 25 大类石油、煤炭及其他燃料加工业（其中 2524 煤制品制造、2530 核燃料加工、2542 生物质致密成型燃料加工除外），26 大类化学原料和化学制品</p> <p>内容涵盖中试产品规模、工艺路线、技术参数、安全风险管控、环境影响分析等内容。项目可行性研究报告应委托第三方机构代为编制，有能力的建设单位可自行编制。</p> <p>（二）中试活动界定。中试是科技成果向现实生产力转化的关键环节，在小试基础上进行，小试的基础数据是中试项目的必备条件。</p>	<p>拟建项目属于 M7320 工程和技术研究和试验发展，为化工中试项目</p>	符合
2	（四）中试项目应编制环境影响评价文件。建设单位可委	拟建项	符

	托技术单位对中试项目开展环境影响评价，编制建设项目环境影响评价文件；建设单位具备环境影响评价技术能力的，可自行对中试项目开展环境影响评价，编制建设项目环境影响评价文件。环境影响评价文件报具有环评审批权限的部门审批。中试项目实际排污之前，应当按照《排污许可管理办法（试行）》等有关规定申领或变更排污许可证。	目已编制环评报告书；项目建成后，实际排污前变更排污许可证	合
3	(一) 对国内首次采用的化工技术工艺，在中试成果工业化时，应按照国家有关规定开展安全可靠性论证。	拟建项目产品在工业化时需开展安全可靠性论证	符合
4	(二) 中试项目装置可在企业生产厂区内就地建设实施，试验装置安全条件应符合国家、省关于化工生产装置的相关规定。不得在生产装置上进行新工艺的中试和工业化试验。	拟建项目单独建设，不使用生产装置进行中试	符合

10.3.13 与《国务院关于印发<空气质量持续改善行动计划>的通知》（国发〔2023〕24 号）符合性分析

表 10.3-14 与（国发〔2023〕24 号）符合性分析

文件要求	项目情况	符合性
二、优化产业结构，促进产业产品绿色升级	(四)坚决遏制高耗能、高排放、低水平项目盲目上马。新技改项目严格落实国家产业规划、产业政策、生态环境分区管控方案、规划环评、项目环评、节能审查、产能置换、重点污染物总量控制、污染物排放区域削减、碳排放达峰目标等相关要求，原则上采用清洁运输方式。涉及产能置换的项目，被置换产能及其配套设施关停后，新建项目方可投产。	符合
	(七)优化含 VOCs 原辅材料和产品结构。严格控制生产和使用高 VOCs 含量涂料、油墨、胶粘剂、清洗剂等建设项目，提高低（无）VOCs 含量产品比重。实施源头替代工程，加大工业涂装、包装印刷和电子行业低（无）VOCs 含量原辅材料替代力度。室外构筑物防护和城市道路交通标志推广使用低（无）VOCs 含量涂料。在生产、销售、进口、使用等环节严格执行 VOCs 含量限值标准。	符合
三、优化能源结构，加速能源清洁低碳高效发展	(九)大力发展新能源和清洁能源。到 2025 年，非化石能源消费比重达 20%左右，电能占终端能源消费比重达 30%左右。持续增加天然气生产供应，新增天然气优先保障居民生活和清洁取暖需求。	符合
六、强化多污染物减排，切实降低排放强度	(二十一) 强化 VOCs 全流程、全环节综合治理。鼓励储罐使用低泄漏的呼吸阀、紧急泄压阀，定期开展密封性检测。汽车罐车推广使用密封式快速接头。污水处理场所高浓度有机废气要单独收集处理；含 VOCs 有机废水储罐、装置区集水井(池)有机废气要密闭收集处理。重点区域石化、化工行业集中的城市和重点工	符合

	<p>业园区，2024 年年底建立统一的泄露与修复信息管理平台。企业开停工、检维修期间，及时收集处理退料、清洗、吹扫等作业产生的 VOCs 废气。企业不得将火炬燃烧装置作为日常大气污染处理设施。</p>	<p>处理；含 VOCs 有机废水储罐、装置区集水井（池）有机废气要密闭收集处理。</p>	
	<p>(二十二)推进重点行业污染深度治理。高质量推进钢铁、水泥、焦化等重点行业及燃煤锅炉超低排放改造。到 2025 年，全国 80%以上的钢铁产能完成超低排放改造任务；重点区域全部实现钢铁行业超低排放，基本完成燃煤锅炉超低排放改造。</p> <p>确保工业企业全面稳定达标排放。推进玻璃、石灰、矿棉、有色等行业深度治理。全面开展锅炉和工业炉窑简易低效污染治理设施排查，通过清洁能源替代、升级改造、整合退出等方式实施分类处置。推进燃气锅炉低氮燃烧改造。生物质锅炉采用专用锅炉，配套布袋等高效除尘设施，禁止掺烧煤炭、生活垃圾等其他物料。推进整合小型生物质锅炉，积极引导城市建成区内生物质锅炉(含电力)超低排放改造。强化治污设施运行维护，减少非正常工况排放。重点涉气企业逐步取消烟气和含 VOCs 废气旁路，因安全生产需要无法取消的，安装在线监控系统及备用处置设施。</p>	<p>本项目废气经处理后达标排放，项目不使用锅炉。</p>	<p>符合</p>

10.3.14 与《固体废物综合治理行动计划》（国发〔2025〕14 号）的符合性分析

表 10.3-15 与（国发〔2025〕14 号）符合性分析

文件要求	项目情况	符合性
<p>(一) 加强工业固体废物源头减量。严格落实产业、环保、节能等政策，依法依规淘汰落后产能。强化工业园区固体废物源头管控。大力推行绿色设计，支持企业改进生产工艺和装备，强化工业生产精细化管控，降低固体废物产生强度。推动重有色金属矿采选一体化建设，促进尾矿就近充填回填，原则上不再批准建设无自建矿山、无配套尾矿利用处置设施的选矿项目。推动重点行业固体废物产生量与综合消纳量逐步实现动态平衡。</p>	<p>加强物料套用，降低固体废物产生强度</p>	<p>符合</p>
<p>(四) 加强工业固体废物规范化管理。完善工业固体废物管理台账制度，强化全链条跟踪管控。推行工业固体废物分类收集贮存，防范混堆混排。禁止向生活垃圾收集设施中投放工业固体废物。严格执行工业固体废物、危险废物跨省转移审批制度。规范各类企业危险废物收集管理。</p>	<p>企业工业固体废物分类收集，分类处理，建立一般工业固体废物台账和危险废物台账。</p>	<p>符合</p>
<p>(十七) 提升信息化监管能力。加强固体废物全生命周期信息化监管，依法强化生活垃圾焚烧处理、固体废物填埋、危险废物焚烧和工业窑炉协同处置、重金属重点行业企业自动监测，推进危险废物全过程实时动态监控。推动企业开展数智监控设备升级改造。</p>	<p>企业危废废物焚烧炉开展自动监测。</p>	<p>符合</p>

10.4 工程选址合理性分析

1、环境敏感性

本项目选址区域交通十分便利，适合项目建设。项目选址不位于饮用水水源保护区、各类自然保护区、风景名胜区、生态功能保护区、生态敏感与脆弱区等环境敏感区，选址周围环境不敏感。

2、环保角度项目选址合理性分析

大气污染物排放角度：拟建项目建成后，废气能够实现达标排放；拟建项目对评价区环境空气质量的影响较小，即在切实落实各废气环境保护治理措施的前提下，拟建项目建设具有环境可行性。

地表水角度：拟建项目废水不直接排入外环境，且能够实现达标排放，对周围地表水环境的影响较小。

地下水角度：拟建项目在落实本次环评提出的各项防渗、防漏措施，同时保证施工质量、强化日常管理后，正常运行过程中本项目对地下水的影响较小。

土壤角度：拟建项目项目外排烟气满足排放标准，外排因子对土壤影响较小；厂区内均采取严格防渗措施，在加强日常监管，加强装置维护情况下，垂直入渗影响情况较小；厂区建设事故水导排系统，基本不会发生地面漫而造成的土壤污染现象。拟建项目对周围土壤环境影响较小。

噪声角度：拟建项目高噪声设备在采取了基础减振、隔声、消声等措施后，经预测，拟建项目投产后，厂界昼夜噪声均可满足《工业企业厂界环境噪声排放标准》（GB12348-2008）3类标准的要求。

固体废物角度：从固体废物处理相关章节可知，本项目产生的固体废物均得到合理的处置，因此从固体废物角度本项目的选址合理。

综上，本项目从环保角度选址合理。

10.5 小结

综上所述，本项目符合国家及地方产业政策要求、符合环境保护政策要求、符合当地用地规划，项目选址合理，采取的环保措施切实可行，污染物均能达标排放，因此项目建设可行。

11 评价结论与对策建议

11.1 项目概况

山东新和成精化科技有限公司成立于 2017 年 4 月，是浙江新和成股份有限公司全资子公司，主要经营生产、销售：化学药品原料（不含许可产品）、食品添加剂、饲料添加剂、化工产品（不含许可产品）。

~~涉密内容，已删除~~

11.2 产业政策及规划符合性

项目厂址位于潍坊滨海化工产业园山东新和成精化科技有限公司厂内，项目用地类型为工业用地，符合园区土地利用规划。

根据《潍坊滨海化工产业园总体规划（2024-2035 年）环境影响报告书》产业发展定位，以海洋化工、石油化工为主导，医药化工和新材料有机结合的集约化、一体化沿海高端化工园，全力打“中国药谷”、国家级高端新材料产业基地。本项目属于石油化工中试项目，符合园区的产业定位。

根据鲁政办字[2018]102 号《山东省人民政府办公厅关于公布第一批化工园区和专业化工园区名单的通知》，潍坊滨海绿色化工园属于认定的第一批化工园区范围内，认定名称为潍坊滨海化工产业园，四至范围为东至黄海路，西至氯碱路，南至创新街，北至辽河西六街。新和成精化科技厂区在潍坊滨海化工产业园认定范围内。

根据《潍坊市国土空间总体规划(2021-2035 年)》“市域国土空间控制线规划图”，拟建项目所在厂区位于城镇开发边界内，不在潍坊市生态红线保护范围及永久基本农田内，符合生态保护红线管控要求；符合园区“三线一单”要求，不位于园区管制空间内。

11.3 环境质量现状

~~涉密内容，已删除~~

11.4 污染产生及排放情况

~~涉密内容，已删除~~

11.5 环境影响分析

1、环境空气影响评价

在拟建项目的污染源排放强度和排放方式下，各污染物可达标排放。根据大气环境影响预测结果，拟建项目污染源排放方案合理，预测浓度满足标准要求。拟建项目建成后不降低周围环境功能区划，对周围敏感点影响较小；拟建项目为一级评价，根据所有污染源预测结果，拟建工程大气环境影响可接受。

2、地表水影响评价

拟建项目外排废水经污水站处理后进入潍坊颐辰污水处理有限公司进行深度处理后外排围滩河。

3、地下水影响评价

本次环评依据《环境影响评价技术导则地下水环境(HJ610-2016)》要求，对拟建厂区提出了严格的防渗措施，在落实环评提出的各项措施的前提下，拟建项目对周围地下水影响较小。

4、噪声影响评价

根据预测，拟建工程投入运行后，对厂界的噪声环境有一定的影响。经采取降噪措施后厂界噪声能够达到《工业企业厂界环境噪声排放标准(GB12348-2008)》中的3类标准，对项目周围声环境质量影响不大。

5、土壤影响评价

预测结果表明，拟建项目排放的甲苯、二噁英等污染物经干沉降或湿沉降降落到地表对土壤的污染影响较小。考虑事故情形下，废水下渗对土壤的影响，经预测，土壤的污染物入渗初期速度较慢，持续渗漏达到一定程度后，污染物浓度能够随着时间较快升高。

6、生态影响评价

拟建项目位于现有厂区内，不新增占地，项目建设不涉及生态敏感区。根据《环境影响评价技术导则—生态影响》(HJ19-2022) 6.1.8，“符合生态环境分区管控要求且位于原厂界（或永久用地）范围内的污染影响类改扩建项目，位于已批准规划环评的产业园区内且符合规划环评要求、不涉及生态敏感区的污染影响类建设项目，可不确定评价等级，直接进行生态影响简单分析。”

项目评价范围内土地利用类型以工业用地为主，主要植物为茵陈蒿等。本项目建设不会改变原有土地类型，不会影响到原有生态系统的结构功能。

综上所述，项目施工期、运营期将对周围生态环境产生一定影响，在采取有效的控制和处理措施后，项目对周围生态环境影响较小，可以控制在可接受程度之内。

11.6 环境风险评价

拟建项目原料涉及多种危险化学品的使用，各生产装置具有潜在的事故风险，应从建设、生产、贮运、消防等各方面积极采取措施。项目生产车间设置有害气体泄露报警装置，确保气体泄露后可及时发现，防止有害气体泄露发生火灾、爆炸事故。拟建依托现有事故水池，用以事故状态下消防、事故废水收集，确保事故水不直接排入附近地表水体。

针对各类危险物料的性质和可能发生的事故类型，本次评价提出了相应的风险防范措施和应急预案。在落实报告书中提出的事故风险防范措施和应急预案情况下，拟建项目的建设及运行带来的环境风险是可以接受的。

11.7 污染物总量控制

~~涉密内容，已删除~~

11.8 公众参与

根据《环境影响评价公众参与办法》（部令第4号），对依法批准设立的产业园区内的建设项目，若该产业园区已依法开展了规划环境影响评价公众参与且该建设项目性质、规模等符合经生态环境主管部门组织审查通过的规划环境影响报告书和审查意见，建设单位开展建设项目环境影响评价公众参与时，可以予以简化。

拟建项目位于滨海化工产业园，产业园区已依法开展了规划环境影响评价公众参与且拟建项目性质、规模等符合经生态环境主管部门组织审查通过的规划环境影响报告书和审查意见。因此，本次环境影响评价公众参与按简化要求开展。

11.9 结论

综上所述，该项目符合国家产业政策，工程采用较清洁的先进生产工艺、设

备；三废治理措施可靠；全厂排放的污染物排放达到国家标准；通过采取适当的末端治理措施，工程对环境空气、水环境和声环境的影响较小；环境风险影响可以控制在可接受的程度；项目建设具有较好的经济效益、环境效益和社会效益；厂址选择合理；符合清洁生产、总量控制和达标排放的要求。拟建项目在落实好本报告提出的各项环保措施的前提下，从环境保护的角度分析其建设是可行的。

11.10 措施及建议

一、措施

本项目拟采取的主要环保措施如下表。

表 11.10-1 拟建项目主要环保措施一览表

~~涉密内容，已删除~~

二、建议

1、确保全厂各环保设施的正常运行是减少全厂污染物排放的根本保证，必须切实加强环保设施的管理，使优良的环保设施发挥其真正的环保效益。

2、加强安全管理，设置专职安全员，对全厂职工定期进行安全教育、培训及考核，建立安全生产规章制度，严格执行安全操作规程，厂里要制定周密的事防范和应急、救护措施，减少事故的危害。定期对设备、管道、贮存容器等进行检修，对生产中易出现的事故环节和设备进行腐蚀程度监测，严禁带故障生产。

3、建议企业主动与当地环保部门联系，配合地方环保部门做好监督工作。使污染治理设施严格做到与主体工程同时设计、同时施工、同时运行，并确保污染治理设施的运行良好。保证各种废物特别是危险废物得到有效处理，不得随意丢弃；废气、废水经处理达标排放。同时，按照环境监测制度的要求，切实做好日常的环境监测工作。

EF 中试项目

环境影响评价公众参与说明

山东新和成精化科技有限公司

2026 年 5 月

目 录

1 概述.....	1
2 征求意见稿公示情况.....	2
3.1 公示内容及时限.....	2
3.2 公示方式.....	3
3.3 查阅情况.....	6
3.4 公众提出意见情况.....	7
3 其他公众参与情况.....	7
4 公众意见处理情况.....	7
5 其他.....	7
6 诚信承诺.....	7

1 概述

根据《中华人民共和国环境保护法》、《中华人民共和国环境影响评价法》、《企业事业单位环境信息公开办法》（环境保护部令 31 号）、《关于印发《建设项目环境影响评价信息公开机制方案》的通知》（环发[2015]162 号）、《环境影响评价公众参与办法》（生态环境部令 第 4 号）等文件的相关要求，我公司对“EF 中试项目”的环境影响评价信息进行了公示，了解社会公众对本项目的态度和建议，接受社会公众的监督。

我公司按照《环境影响评价公众参与办法》（生态环境部令 第 4 号）的要求，环评报告书征求意见稿完成后，对征求意见稿进行了公示，并通过网络平台、报纸等形式进行了信息公开，本公司在向潍坊市生态环境局报批环境影响报告书前，通过网络平台，公开了报批的环境影响报告书全文和公众参与说明。

首次环境影响评价信息公开在网络媒体处进行了公示，公布的信息主要包括：建设项目名称、选址选线、建设内容等基本情况，建设单位名称和联系方式，环境影响报告书编制单位的名称，公众意见表的网络链接，提交公众意见表的方式和途径等。

征求意见稿公示在项目所在地主要网络媒体、建设项目所在地公众易于接触的报纸等处进行了公示，公布的信息主要包括：建设项目名称、选址选线、建设内容等基本情况，建设单位名称和联系方式，环境影响报告书编制单位的名称，公众意见表的网络链接，提交公众意见表的方式和途径，环境影响报告书征求意见稿全文的网络链接及查阅纸质报告书的方式和途径，征求意见的公众范围，公众提出意见的起止时间等。

信息公开后，我公司没有收到公众意见的反馈。现将公众参与情况进行汇总说明。

2 征求意见稿公示情况

2.1 公示内容及时限

本次公示时限为 2026 年 5 月 15 日-5 月 21 日，5 个工作日。公示内容如下：
我公司拟在潍坊滨海化工产业园山东新和成精化科技有限公司厂区内投资建设“EF 中试项目”，特于 2026 年 3 月委托潍坊市环境科学研究设计院有限公司为该项目编制环境影响报告书。根据《环境影响评价公众参与办法》（生态环境部令 第 4 号），需进行环境影响报告书征求意见稿公示，征求与该项目环境影响有关的意见。

2.1.1 建设项目的名称及概要

建设单位：山东新和成精化科技有限公司

项目名称：EF 中试项目

建设性质：新建

建设地点：潍坊滨海化工产业园

建设内容：拟建项目位于山东新和成精化科技有限公司内，工程内容包括 EF 中试项目。

2.1.2 建设项目的建设单位的名称和联系方式

建设单位：山东新和成精化科技有限公司

联系人：宋经理

电话：0536-5128832 邮箱：wss.hbb@cnhu.com

2.1.3 承担评价工作的环境影响评价机构的名称

环评单位：潍坊市环境科学研究设计院有限公司

2.1.4 征求意见稿全文的网络链接及查阅纸质报告书的方式和途径

公众可通过下面的链接查阅环境影响报告书征求意见稿全文，也可前往山东新和成精化科技有限公司档案室查阅纸质报告书。

征求意见稿全文链接：

<https://www.cnhu.com>。

2.1.5 征求意见的公众范围

本次征求公众意见的范围为环境影响评价的范围，即以建设项目厂址为中心，半径 5 公里范围内的公民、法人和其他组织，本公司也鼓励环境影响评价范围之外的公民、法人和其他组织关注本项目进展，对项目建设提出不同意见。

2.1.6 公众意见表的网络链接

如果公众对本项目的建设有不同意见，可以通过下面的链接下载公众意见表，填写公众意见。

公众意见表链接：

<https://www.cnhu.com> 。

2.1.7 公众提出意见的方式和途径

本次征求公众意见的方式主要是采用公众意见表的方式。公众可将填写的公众意见表发送给我公司，公众亦可通过电话、书信进行意见表述。联系方式如下：

联系人：宋经理

电话：0536-5128832 邮箱：wss.hbb@cnhu.com

通讯地址：山东省潍坊市滨海经济技术开发区龙威支路 00268 号

2.1.8 公众提出意见的起止时间

本次公告自发布之日起 5 个工作日内结束。

本次公示符合《环境影响评价公众参与办法》（生态环境部令 第 4 号）的要求。

2.2 公示方式

本次公示通过网络、报纸两种形式同步进行。

2.2.1 网络

我公司于 2026 年 5 月 15 日-5 月 21 日在“新和成集团公司网站”进行了网络平台公开，网址为 <https://www.cnhu.com>。新和成集团公司网站为本公司的主要宣传网站，当地公众比较易于接触，符合《环境影响评价公众参与办法》（生态环境部令 第 4 号）的要求。

征求意见稿公示网站公示截图

cnhu.com/nhu/upload/2026/05/15/9d36fe27_20260515132925A053.pdf

山东新和成精化科技有限公司 EF 中试项目

第一次信息公示内容

一、项目概况

建设单位：山东新和成精化科技有限公司

项目名称：EF 中试项目

建设性质：新建

建设地点：潍坊滨海化工产业园

建设内容：本项目新建氧化、精馏平台，购置氧化反应器、萃取塔、分层槽、酸解釜、中和釜等配套中试设备，搭建一台中试装置，主要针对氧化酸解工序、浓缩精制工序进行试验验证，其中间苯二酚年中试最大量 400 吨。

二、建设单位名称及联系方式：

建设单位：山东新和成精化科技有限公司

联系人：马经理

电话：0536-5128832

邮箱：cyyhsehb@cnhu.com

三、评价机构名称

环评单位：潍坊市环境科学研究设计院有限公司

四、公众意见表

见附件 1。

2.2.2 报纸

本次报纸公示在《齐鲁晚报》进行。本次报纸公示在征求意见稿公示的5个工作日内登报公开了两次，第一次登报公开日期为2026年5月16日，第二次为2026年5月20日。

征求意见稿公示第一次报纸公示截图

公告声明

省级媒体 权威有效

24小时咨询热线/微信
服务监督18560166870 13793638522

【山东各地】证件挂失/企业声明/拍卖/程序公告等

● 高唐市民益粮食种植专业合作社 统一社会信用代码: 93370785MA3C9W91Q6 不慎丢失, 特此声明作废。

● 滕州市荆河街道北门社区老年入日俱乐部中心(统一社会信用代码: 152707481MJ2379939) 原定于2026年9月20日召开理事会, 决定变更章程, 请各理事、监事、成员携带相关证件, 于2026年9月20日前, 携带相关证件, 向滕州市荆河街道北门社区老年入日俱乐部中心(统一社会信用代码: 152707481MJ2379939) 申请变更, 逾期不予受理。

● 滕州市荆河街道北门社区老年入日俱乐部中心(统一社会信用代码: 152707481MJ2379939) 原定于2026年9月20日召开理事会, 决定变更章程, 请各理事、监事、成员携带相关证件, 于2026年9月20日前, 携带相关证件, 向滕州市荆河街道北门社区老年入日俱乐部中心(统一社会信用代码: 152707481MJ2379939) 申请变更, 逾期不予受理。

● 滕州市荆河街道北门社区老年入日俱乐部中心(统一社会信用代码: 152707481MJ2379939) 原定于2026年9月20日召开理事会, 决定变更章程, 请各理事、监事、成员携带相关证件, 于2026年9月20日前, 携带相关证件, 向滕州市荆河街道北门社区老年入日俱乐部中心(统一社会信用代码: 152707481MJ2379939) 申请变更, 逾期不予受理。

● 滕州市荆河街道北门社区老年入日俱乐部中心(统一社会信用代码: 152707481MJ2379939) 原定于2026年9月20日召开理事会, 决定变更章程, 请各理事、监事、成员携带相关证件, 于2026年9月20日前, 携带相关证件, 向滕州市荆河街道北门社区老年入日俱乐部中心(统一社会信用代码: 152707481MJ2379939) 申请变更, 逾期不予受理。

● 滕州市荆河街道北门社区老年入日俱乐部中心(统一社会信用代码: 152707481MJ2379939) 原定于2026年9月20日召开理事会, 决定变更章程, 请各理事、监事、成员携带相关证件, 于2026年9月20日前, 携带相关证件, 向滕州市荆河街道北门社区老年入日俱乐部中心(统一社会信用代码: 152707481MJ2379939) 申请变更, 逾期不予受理。

● 滕州市荆河街道北门社区老年入日俱乐部中心(统一社会信用代码: 152707481MJ2379939) 原定于2026年9月20日召开理事会, 决定变更章程, 请各理事、监事、成员携带相关证件, 于2026年9月20日前, 携带相关证件, 向滕州市荆河街道北门社区老年入日俱乐部中心(统一社会信用代码: 152707481MJ2379939) 申请变更, 逾期不予受理。

征求意见稿公示第一次报纸公示截图

征求意见稿公示第二次报纸公示截图



2.2.3 张贴

本项目周围 5km 范围内无环境保护目标，因此我公司未选择周边村庄村委的公示栏进行公示，符合《环境影响评价公众参与办法》（生态环境部令 第 4 号）的要求。

2.3 查阅情况

在征求意见稿公示期间，我公司在山东新和成精化科技有限公司档案室设置了环境影响评价报告书的查阅场所，专门用于使可能受影响的公众更好的了解本项目，以便于提出对该项目建设的意见和建议。

本次征求意见稿公示期间，没有公众前去查阅场所查阅环境影响评价报告书。

2.4 公众提出意见情况

在征求意见稿公示期间，我公司未收到公众意见。

3 其他公众参与情况

本公司未采取其他深度公众参与形式。

4 公众意见处理情况

在环境影响评价信息公示和征求意见稿公示期间，我公司未收到公众意见。

5 其他

我公司已将环境影响报告书编制过程中公众参与的相关原始资料进行了存档。

6 诚信承诺

我单位已按照《环境影响评价公众参与办法》（生态环境部令 第4号）要求，在EF中试项目环境影响报告书编制阶段开展了公众参与工作，在环境影响报告书中充分采纳了公众提出的与环境影响相关的合理意见，对未采纳的意见按要求进行了说明，并按照规定编制了公众参与说明。

我单位承诺，本次提交的《EF中试项目环境影响评价公众参与说明》内容客观、真实，未包含依法不得公开的国家秘密、商业秘密、个人隐私。如存在弄虚作假、隐瞒欺骗等情况及由此导致的一切后果由山东新和成精化科技有限公司承担全部责任。

承诺单位：山东新和成精化科技有限公司

承诺时间：2026年5月22日